

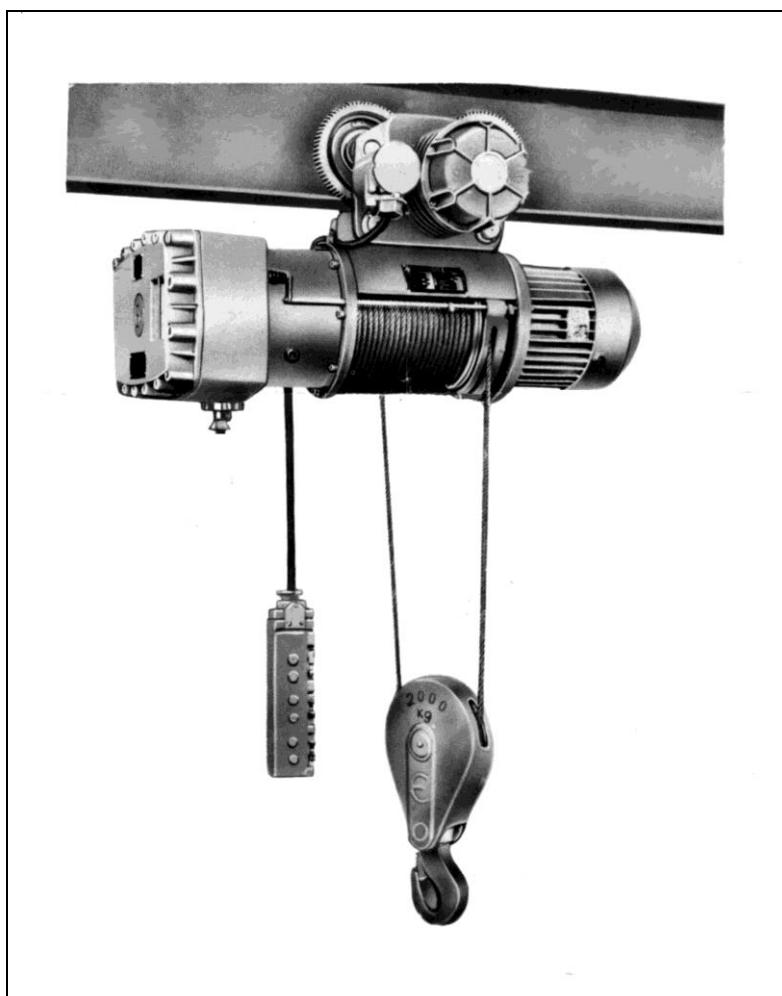


БАЛКАНСКО ЕХО

КРЪВЕНИК / БОЛГАРИЯ

КАТАЛОГ ЧАСТЕЙ

Електротельферов типа ВТ



№ РОСС ВГ. АЯ04.В11604

№ РОСС ВГ. ГБ05.В00566

Содержание:

УКАЗАНИЯ ДЛЯ ИСПОЛЬЗОВАНИЯ КАТАЛОГА	3
Группа Первая – РЕДУКТОР ПЛАНЕТНЫЙ	4
Группа Вторая – КОРПУС С ВЫКЛЮЧАЮЩЕЙ СИСТЕМОЙ	6
Группа Третья – ВАЛ С СОЕДИНИТЕЛЕМ.....	7
Группа Четвертая – КАНАТОУКЛАДЧИК.....	8
Группа Пятая – БАРАБАН	9
Группа Шестая – КРЮК	10
Группа Седмая – ЭЛЕКТРОДВИГАТЕЛЬ ВЗРЫВОЗАЩИЩЕННЫЙ	12
Группа Седмая А – КОРОБКА ВЫВОДНАЯ	14
Группа Восьмая – БЛОК УПРАВЛЕНИЯ.....	15
Группа Восьмая – КОМАНДНЫЙ ВЫКЛЮЧАТЕЛЬ.....	17
Группа Девятая – ТЕЛЕЖКА НЕШАРНИРНАЯ ВЗРЫВОЗАЩИЩЕННАЯ.....	18
Группа Десятая – ЭЛЕКТРОДВИГАТЕЛЬ ТЕЛЕЖКИ V= 20м/мин.	20

При пользовании каталога, откройте альбом с иллюстрациями на страницу, указанную в заголовке таблицы для соответствующей группы частей.

УКАЗАНИЯ ДЛЯ ИСПОЛЬЗОВАНИЯ КАТАЛОГА

В этом каталоге показаны, все части, из которых сделаны электротельферы взрывозащищенные типа ВТ грузоподъемностью в 2000, 4000 и 5000кг. Для удобства пользования каталог разделен на 10 групп.

Расположение иллюстраций и номенклатурная последовательность зависят от функционального назначения деталей и порядка их монтажа. Установленная последовательность поможет Вам при составлении заказов на запасные части и послужит как указание при сборке и разборке электротельфера.

Номер фигуры указан в заголовке таблицы для соответствующей группы частей.

Каждому позиционному номеру детали и иллюстрации отвечает позиционный номер первой графы соответствующих таблиц, против которого дано наименование и условное обозначение деталей, количество их в группе, высота подъема электротельфера, при которой необходима данная часть и каталожный номер при соответствующей грузоподъемности.

Каждый заказ на запасные части должен содержать следующие данные:

1. Тип, заводской номер и год выпуска электротельфера согласно его заводской табличке.
2. Наименование и каталожный номер заказываемой запасной части.
3. Количество заказываемых запасных частей.
4. Для электрооборудования – тип, напряжение и частота, указанные на его заводской табличке.
5. Вид посылки.
6. Точный адрес, куда должны быть доставлены заказываемые части.

По желанию заказчика завод может доставить и целые комплектующие группы или узлы электротельфера.

ПРИМЕЧАНИЕ: *Завод-изготовитель рекомендует части, наименование и каталожные номера которых напечатаны полужирным шрифтом, заказывать в качестве запасных частей.*

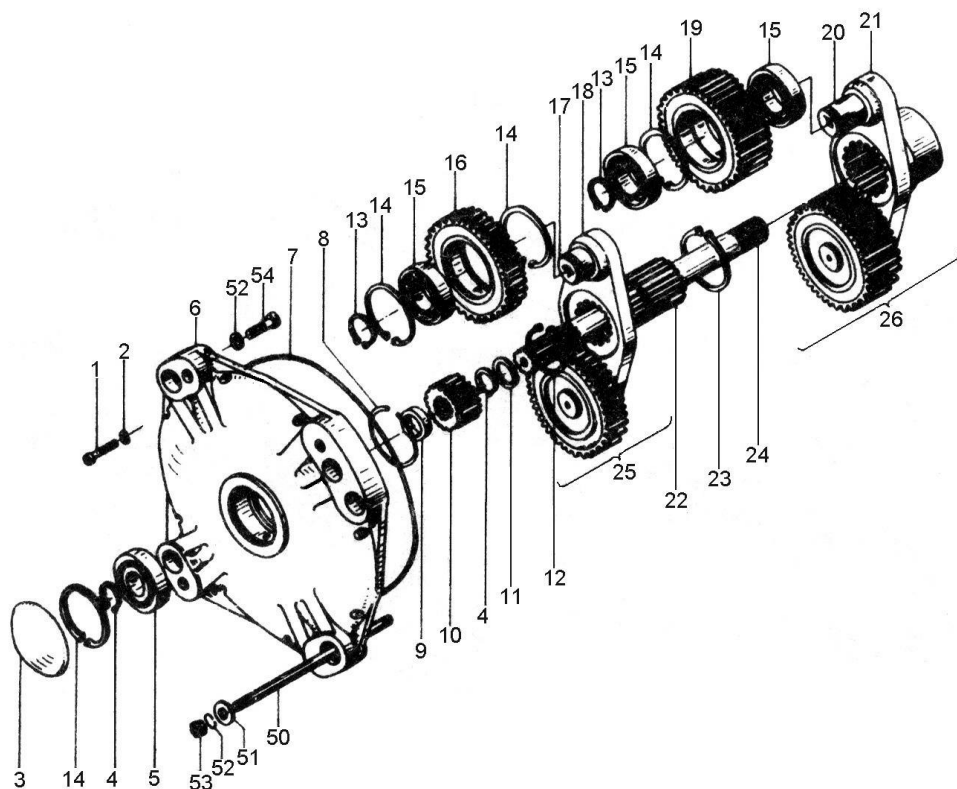
Например: Группа 1 Поз. 24, **Вал 162212** и т.д.

Все стандартные детали как болты, винты, гайки, пружинные шайбы кольца, шплинты и пр. отмечены в каталоге только с целью помочь Вам при обслуживании электротельферов; их в качестве запасных частей завод-изготовитель не поставляет.

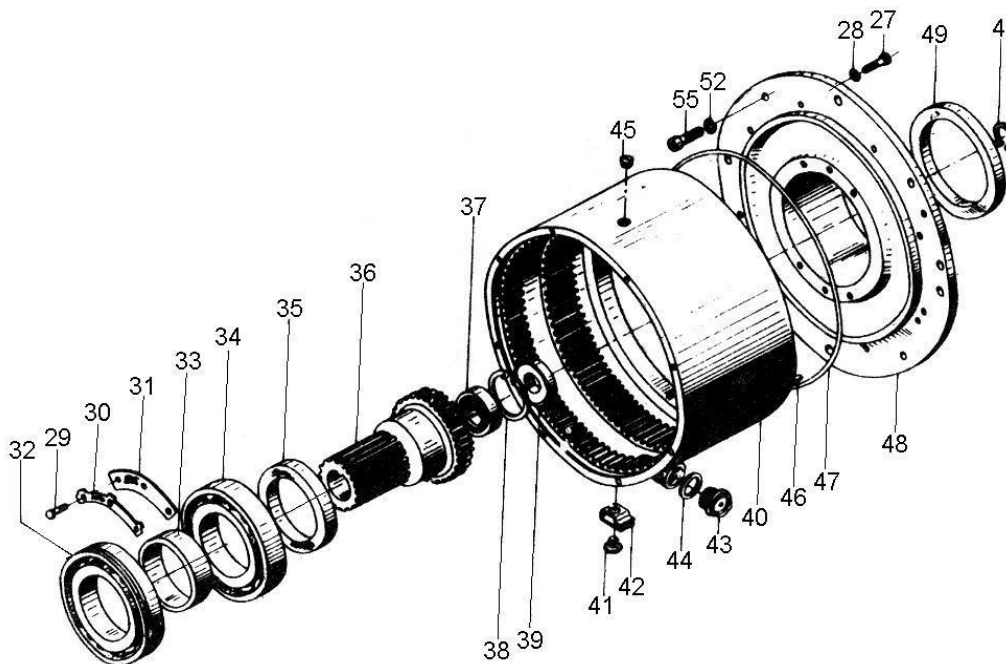
Завод-изготовитель сохраняет за собой право вносить изменения в каталог частей.

За необходимыми запасными частями заказы посылайте по адресу:

Группа Первая – РЕДУКТОР ПЛАНЕТНЫЙ



Фиг. 1



Фиг. 2

Таблица 1.1

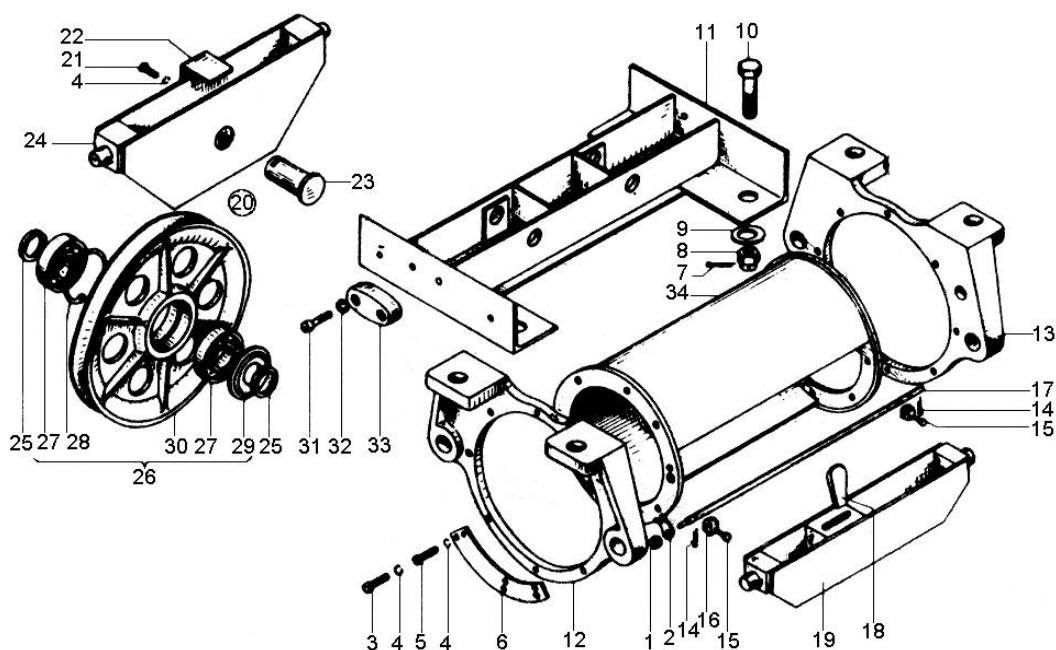
Поз.№	Наименование	БДС	Количество	Высота подъема, м	№ по каталогу		
					2000кг	4000кг	5000кг
1	2		3	4	5	6	7
	РЕДУКТОР планетный (комплект)			6,3	000740	000740	257903
	РЕДУКТОР планетный (комплект)			9	000784	-	257904
	РЕДУКТОР планетный (комплект)			12	000803	000803	257905
1	Винт I П16х18-6,6	2171-83	8	6,3-12	208453	208453	208453
2	Шайба 2 6Н	833-82	8	6,3-12	205361	205361	205361
3	Колпачок		1	6,3-12	186186	186186	186186
4	Кольцо В25	2170-77	2	6,3-12	207273	207473	-
4	Кольцо В30	2170-77		6,3-12	-	-	208716
5	Подшипник 6305	4843-84	1	6,3-12	206047	206047	-
5	Подшипник 6206	4843-84	1	6,3-12	-	-	205981
6	Крышка		1	6,3-12	6,3-12	000976	257915
7	Кольцо резиновое		1	6,3-12	160093	160093	160151
8	Кольцо предохранительное		1	6,3-12	160096	160096	160067
9	Втулка дистанционная		1	6,3-12	180099	180099	162613
10	Колесо зубное солнечное		1	6,3-12	162102	162102	162102
11	Втулка компенсирующая		1	6,3-12	162107	162107	162023
12	Кольцо В48	2170-77	1	6,3-12	208733	208733	-
12	Кольцо В55	2170-77	1	6,3-12	-	-	208736
13	Кольцо В30	2170-77	5	6,3-12	208716	208716	-
13	Кольцо В40	2170-77	5	6,3-12	-	-	205369
14	Кольцо А62	2170-77	8	6,3-12	208727	208727	-
14	Кольцо А80	2170-77	7	6,3-12	-	-	-
15	Подшипник 6206	4843-84	8	6,3-12	205981	205981	-
15	Подшипник 6208	4843-84	8	6,3-12	-	-	205983
16	Колесо зубное планетное		2	6,3-12	162218	162218	162514
17	Ось		2	6,3-12	160296	162096	162157
18	Планка ведущая I		1	6,3-12	162217	162217	162516
19	Колесо зубное планетное		3	6,3-12	162221	162221	162563
20	Ось		3	6,3-12	162222	162222	162564
21	Планка ведущая II		1	6,3-12	162474	162474	162560
22	Колесо зубное солнечное		1	6,3-12	162099	162099	162520
23	Кольцо В60	2170-77	1	6,3-12	208734	208734	-
23	Кольцо В75	2170-77	1	6,3-12	-	-	208713
24	Вал		1	6,3	162212	162212	162177
24	Вал		1	9	172756	172756	162075
24	Вал		1	12	169172	169172	148148
25	Передача I (комплект)		1	6,3-12	158304	158304	158307
26	Передача II (комплект)		1	6,3-12	158303	158303	158308
27	Винт I М 8х25-6,6	2171-83	8	6,3-12	208451	208451	-
27	Винт I М 10х30-6,6	2171-83	8	6,3-12	-	-	208467
28	Шайба 2 8Н	833-82	8	6,3-12	205263	205263	-
28	Шайба 2 10Н	833-82	8	6,3-12	-	-	207067
29	Болт I М8х16	1234-85	6	6,3-12	209726	209726	-
29	Болт I М8х18	1234-85	6	6,3-12	-	-	203026
30	Подкладка предохранительная		2	6,3-12	160094	160094	160154
31	Сектор фиксирующий		2	6,3-12	160092	160092	160152
32	Подшипник 6215N	4843-84	1	6,3-12	208821	208821	-
32	Подшипник 6218N	4843-84	1	6,3-12	-	-	201258
33	Втулка дистанционная		1	6,3-12	162817	162817	162561
34	Подшипник 6215N	4843-84	1	6,3-12	210055	210055	-
34	Подшипник 6218N	4843-84	1	6,3-12	-	-	205993
(35)	Втулка		1	6,3-12	162225	162225	162567
(36)	Втулка зубчатая		1	6,3-12	162471	162471	162562
37	Подшипник 6205		1	6,3-12	-	-	-
37	Подшипник 6205		1	6,3-12	-	-	-
38	Кольцо А52	2170-77	1	6,3-12	207472	207472	-
38	Кольцо А62	2170-77	1	6,3-12	-	-	208727
39	Уплотнение А25х52х10-2	9954-83	1	6,3-12	208049	208049	-
39	Уплотнение А25х52х10-2	9954-83	1	6,3-12	-	-	208055
40	Венец зубной		1	6,3-12	186284	186284	257916
41	Пробка		1	6,3-12	224777	224777	224777
42	Планка предохранительная		1	6,3-12	186279	186279	186279
43	Маслоуказатель		1	6,3-12	187546	187546	187546
44	Уплотнительное кольцо Б20х3-2	7947-79	1	6,3-12	162025	162025	162025

45	Пробка отдушник		1	6,3-12	170526	170526	170526
46	Втычка цилиндрическая		2	6,3-12	143357	143357	147028
47	Кольцо резиновое		1	6,3-12	160091	160091	160153
48	Фланец		1	6,3-12	162324	162324	162324
49	Уплотнение А100х130х12-2	9954-83	1	6,3-12	208048	208048	-
49	Уплотнение А100х130х12-2	9954-83	1	6,3-12	-	-	208054
50	Шпилька		4	6,3-12	000969	000969	257901
51	Шайба		4	6,3-12	000725	000725	257902
52	Шайба 2 10Н	833-82	20	6,3-12	209329	209329	-
52	Шайба 2 10Н	833-82	16	6,3-12	-	-	207068
53	Гайка I M10	1250-83	4	6,3-12	219198	219198	-
53	Гайка I M12	1250-83	4	6,3-12	-	-	219200
54	Винт I M12х35-8,8	2171-83	4	6,3-12	-	-	-
54	Винт I M12х25-8,8	2171-83	4	6,3-12	-	-	-
54	Винт I M10х25-8,8	2171-83	4	6,3-12	209908	209908	-
54	Винт I M12х30-8,8	2171-83	4	6,3-12	-	-	208454

Примечание:

Детали, номера позиции которых даны в скобках, нельзя заказать отдельно.

Группа Вторая – КОРПУС С ВЫКЛЮЧАЮЩЕЙ СИСТЕМОЙ



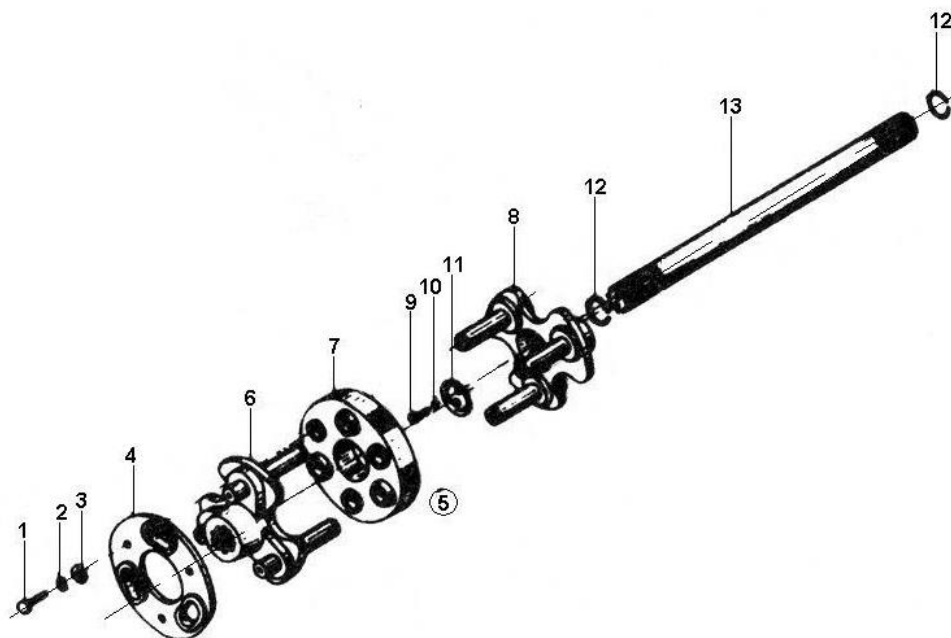
Фиг. 3

Таблица 2.1

Поз.№	Наименование	БДС	Количество	Высота подъема, м	№ по каталогу		
					2000кг	4000кг	5000кг
1	2		3	4	5	6	7
1	Гайка М6-5	1250-83	1		219193	219193	219193
2	Вилка		1		186258	159818	257900
3	Винт I M10х25	2171-83	12		-	209908	-
4	Шайба 2 10Н	833-82	14		-	209329	-
5	Винт I M10х30	2171-83	12		-	-	-
6	Сектор		4		-	-	-
7	Вкладыш 6,3х50	55-77	4		-	-	-
8	Гайка II M30	744-91	4		-	-	-

9	Шайба		4		-	199283	-
10	Болт II M30x90	1230-85	4		-	-	-
11	Рама		1	6,3	-	253526	-
11	Рама		1	9	-	253546	-
12	Кольцо со стойками		1		-	253530	-
13	Кольцо со стойками		1		-	253531	-
14	Вкладыш 2,5x14	55-77	2		211985	211985	211985
15	Болт I M6x20	1234-85	2		209722	209722	209722
16	Скоба		2		170024	170024	170024
17	Штанга		1	6 и 6,3	000955	000726	257897
17	Штанга		1	9	000957	253544	257898
17	Штанга		1	12	000726	-	257899
18	Клин		1		160103	-	160145
19	Шпала с клином		1	6,3	-	001098	-
19	Шпала с клином		1	9	-	001133	-
20	Шпала с роликом (комплект)		1	6,3	-	000981	-
20	Шпала с роликом (комплект)		1	9	-	000982	-
21	Болт I M10x20	1230-85	2		-	233535	-
22	Предохранитель		1		-	288478	-
23	Ось		1		-	288477	-
24	Шпала		1	6,3	-	000990	-
24	Шпала		1	9	-	000991	-
25	Втулка дистанционная		2		-	288580	-
26	Блок ролика (комплект)		1		-	288457	-
27	Подшипник 6209	4884-78	2		-	-	-
28	Кольцо А85	2170-77	1		-	-	-
29	Крышка		2		-	186820	-
30	Ролик		1		-	900000	-
31	Винт I M8x25	2171-83	4		-	-	-
32	Шайба 2 8Н	833-82	8		-	207066	-
33	Буфер		2		187544	187544	257894
34	Коробка		1	6 и 6,3	186289	169121	257906
34	Коробка		1	9	186290	169122	257907
34	Коробка		1	12	186291	-	257908

Группа Третья – ВАЛ С СОЕДИНИТЕЛЕМ

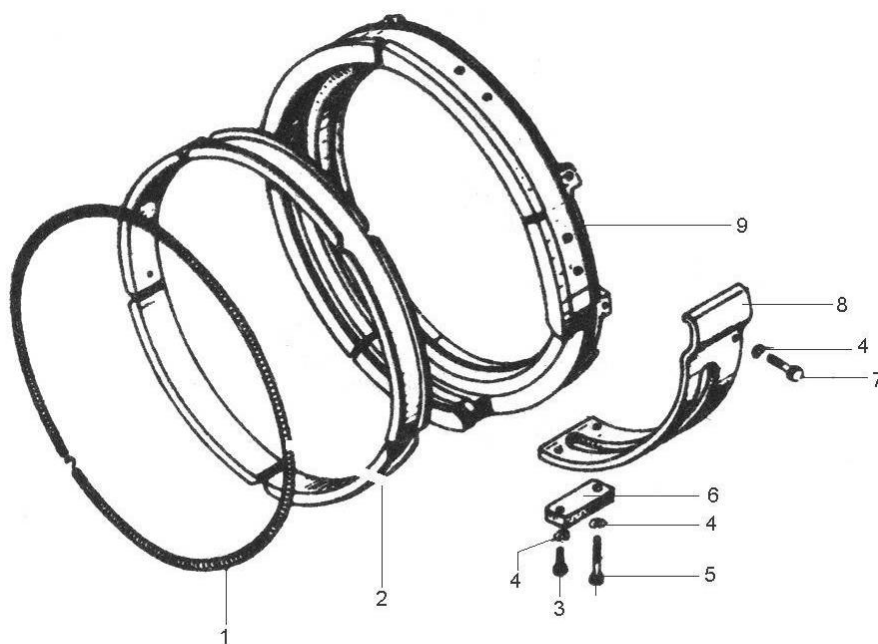


Фиг. 4

Таблица 3.1

Поз.№	Наименование	БДС	Количество	Высота подъема, м	№ по каталогу		
					2000кг	4000кг	5000кг
1	2		3	4	5	6	7
	Вал с соединителем (комплект)		1	9	-	259435	-
1	Болт 1 М6х25-5,6	1234-85	3		-		-
2	Шайба 2 6Н	833-82	3		-	205361	-
3	Шайба АМ6	206-78	3		-	205219	-
4	Шайба опорная		1		-		-
5	Соединитель упругий (комплект)		1	6 и 12	186292	186292	257910
5	Соединитель упругий (комплект)		1	9	-	259436	-
6	Диск		1	6 и 12	186293	186293	257922
6	Диск		1	9	-	259429	-
7	Упругое тело		1	6 и 12	170077	170077	170079
7	Упругое тело		1	9	-		-
8	Диск		1	6 и 12	186297	186297	257923
8	Диск		1	9	-	259437	-
9	Винт М8х14-6,6	2171-83	1	9	-		-
10	Шайба 2 8Н	833-82	1		-	205263	-
11	Шайба		1		-	252298	-
12	Кольцо		2		-	197695	-
13	Вал междинный		1		-	257078	-

Группа Четвертая – КАНАТОУКЛАДЧИК



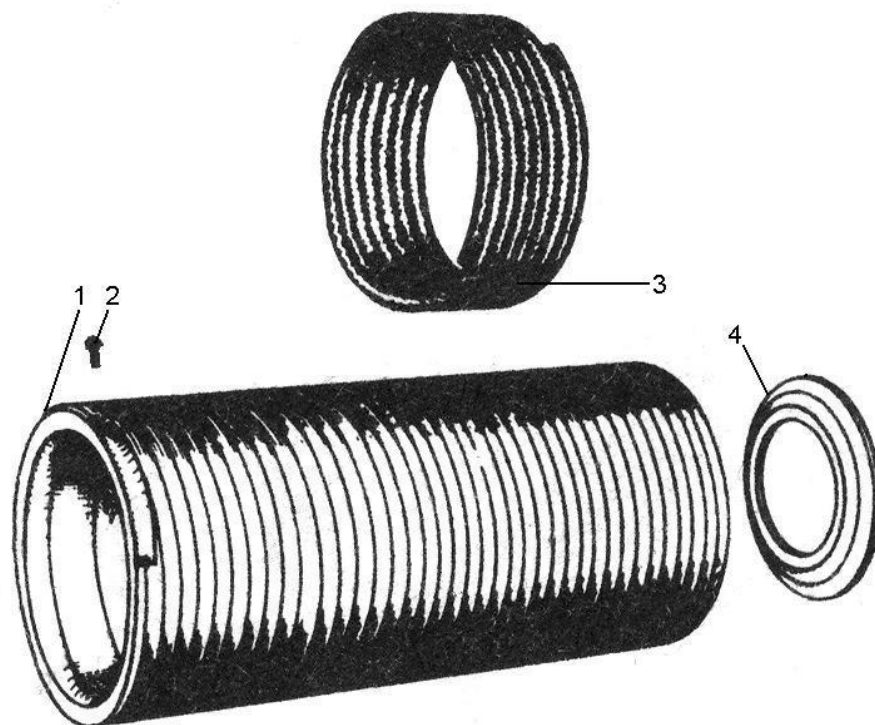
Фиг. 5

Таблица 4.1

Поз.№	Наименование	БДС	Количество	Высота подъема, м	№ по каталогу		
					2000кг	4000кг	5000кг
1	2		3	4	5	6	7
	Направляющие каната (комплект)		1	6-12	186298	186298	257909
1	Пружина		2		160109	160109	162670
2	Кольцо		1		186299	186299	257927
3	Болт 1 М6х16-5,6	1234-85	1		203006	203006	-
3	Болт 1 М8х18-5,6	1234-85	1		-	-	203026
4	Шайба 2 6Н	833-82	5		205361	205361	-
4	Шайба 2 6Н	833-82	5		-	-	205263
5	Болт 1 М6х35-5,6	1234-85	1		203520	203520	-

5	Болт I M8x35-5,6	1234-85	1		-	-	203038
6	Планка		1		162006	162006	162086
7	Болт I M6x20-5,6	1234-85	3		203010	203010	-
7	Болт I M8x20-5,6	1234-85	3		-	-	222034
8	Направляющий сегмент		1		143252	143252	162672
9	Гайка направляющая (комплект)		1		291701	291701	291703

Группа Пятая – БАРАБАН



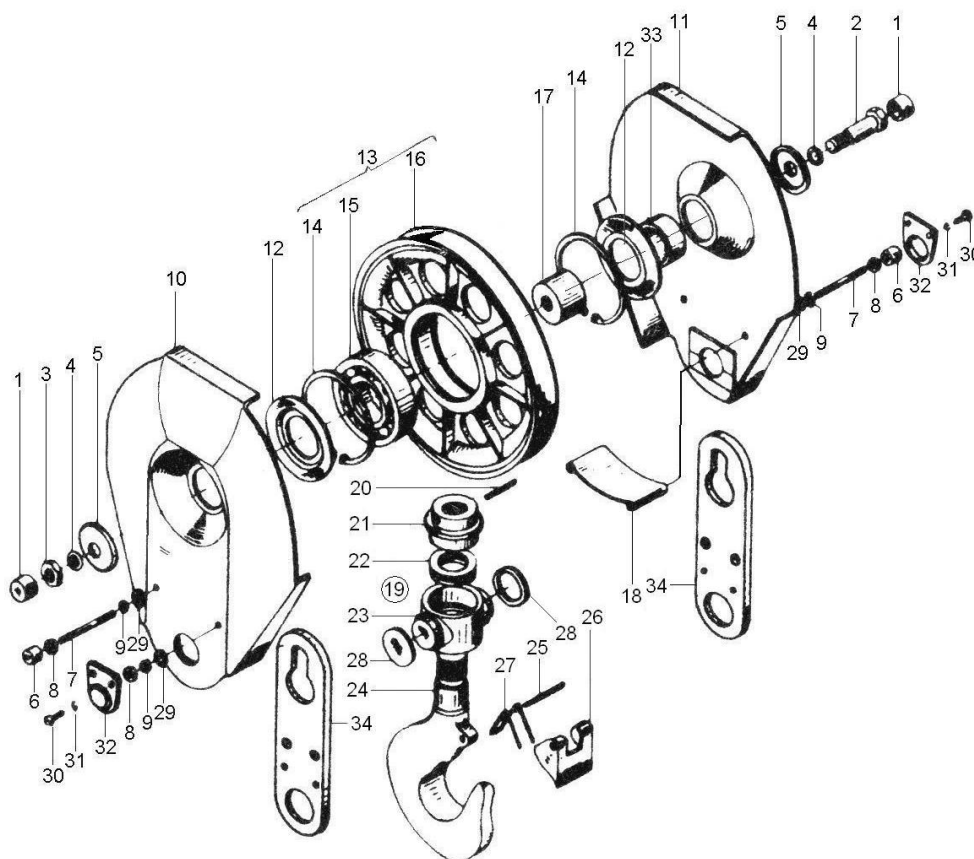
Фиг. 6

Таблица 5.1

Поз.№	Наименование	БДС	Количество	Высота подъема, м	№ по каталогу		
					2000кг	4000кг	5000кг
1	2		3	4	5	6	7
1	Барабан (комплект)		1	6 и 6,3	252044	252046	252050
1	Барабан (комплект)		1	9	252045	252990	252051
1	Барабан (комплект)		1	12	252046	-	252052
2	Винт M6x10	1361-74	5	6-12	219001	-	-
2	Винт M8x12	1361-74	5		-	208994	-
2	Винт M12x14	1361-74	5		-	-	222532
3	Канат стальной		1	6	158725	-	192434
3	Канат стальной		1	6,3	-	288479	-
3	Канат стальной		1	9	160176	288486	192435
3	Канат стальной		1	12	158727	-	192436
4	Кольцо		1		159816	159816	160177

Группа Шестая – КРЮК

6.1. КРЮК КОМПЛЕКТ



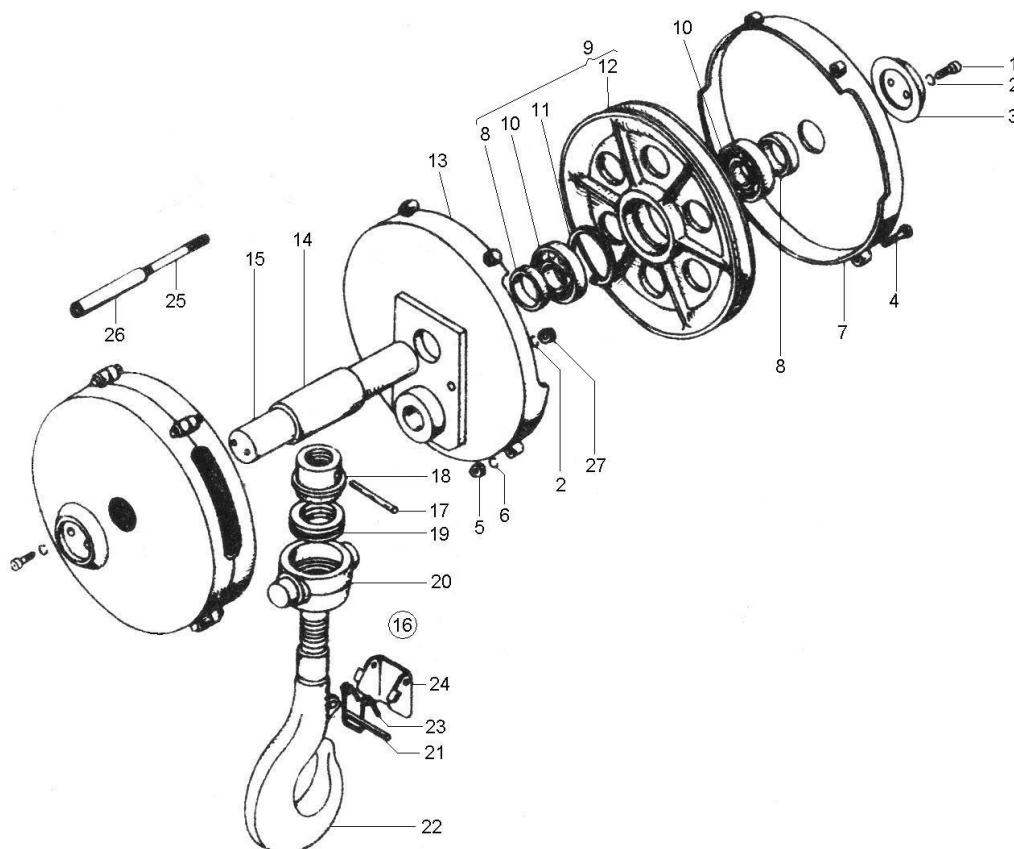
Фиг. 7

Таблица 6.1

Поз.№	Наименование	БДС	Количество	Высота подъема, м	№ по каталогу		
					2000кг	4000кг	5000кг
1	2		3	4	5	6	7
	Крюк комплект		1	6-12	186302	-	257911
1	Колпачок большой		2		186304	-	-
2	Болт I M16x95-5,6	1234-85	1		251244	-	-
3	Гайка I M16-5	1250-83	1		206176	-	-
4	Шайба 2 16Н	833-82	2		208210	-	-
5	Шайба прижимающая		2		186303	-	-
5	Покрышка		2		-	-	257938
6	Колпачок маленький		4		186305	-	-
7	Штанга		2		-	-	257932
7	Штанга II M10x90 (20/20)-5,6	1238-85	2			-	-
8	Гайка I M10-5	1250-83	4		211816	-	-
8	Гайка I M12-5	1250-83	4		-	-	206172
9	Шайба 2 10Н	833-82	4		209329	-	-
9	Шайба 2 12Н	833-82	4		-	-	208635
10	Крышка		1		186314	-	257935
11	Крышка		1		188246	-	257939
12	Покрышка		2		186832	-	-
12	Кольцо		2		-	-	162547
13	Роликовый блок (комплект)		1		186834	-	162542
14	Кольцо A100	2170-77	2		211945	-	-
14	Кольцо A140	2170-77	2		-	-	208739
15	Подшипник 6309	4843-84	1		209672	-	-

15	Подшипник 6313	4843-84	1		-	-	222534
16	Ролик		1		186835	-	162546
17	Ось		1		186831	-	162543
18	Предохранитель		1		186306	-	-
19	Крюк с шпалой (комплект)		1		186307	-	257940
20	Вкладыш 6,3х60	55-77	1		202794	-	-
20	Вкладыш 8х70	55-77	1		-	-	222535
21	Гайка специальная		1		186838	-	291707
22	Подшипник 51106	4852-81	1		206405	-	-
22	Подшипник 51209	4852-81	1		-	-	206443
23	Шпала		1		186839	-	160164
24	Крюк однорогий заливной		1		186308	-	257944
25	Ось		1		186312	-	257942
26	Язычок		1		186311	-	257943
27	Пружина		1		186313	-	160165
28	Пробка		2		186310	-	-
29	Шайба АМ10	206-78	4		202686	-	-
30	Винт II М6х12-5,6	1358-72	6		-	-	-
31	Шайба 2 6Н	833-82	6		-	-	205361
32	Покрышка		2		-	-	257936
33	Втулка дистанционная		2		189621	-	160162
34	Планка несущая		2		-	-	257930

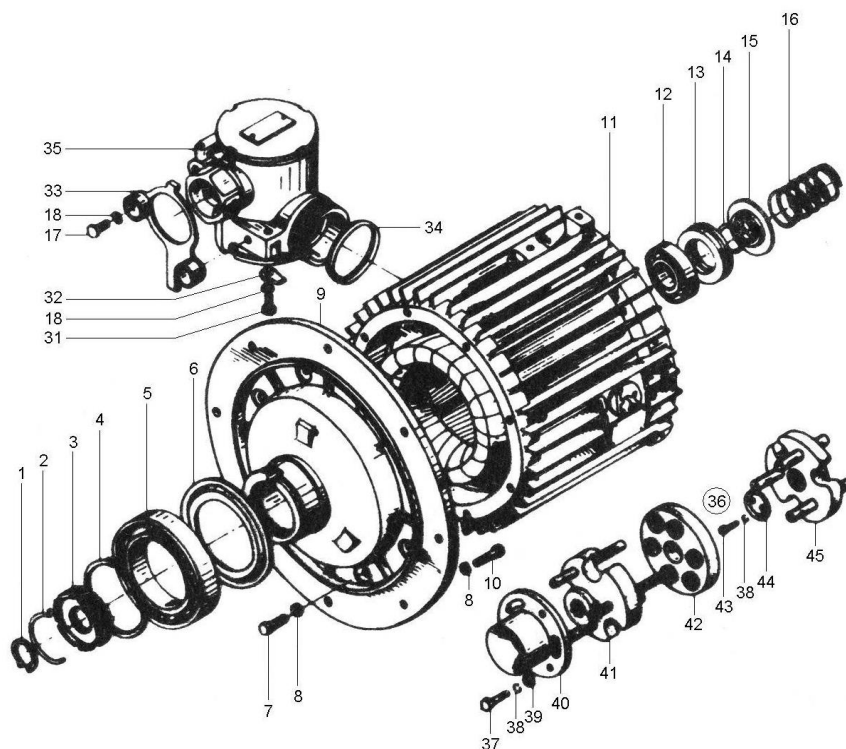
6.2. БЛОК КРЮКА



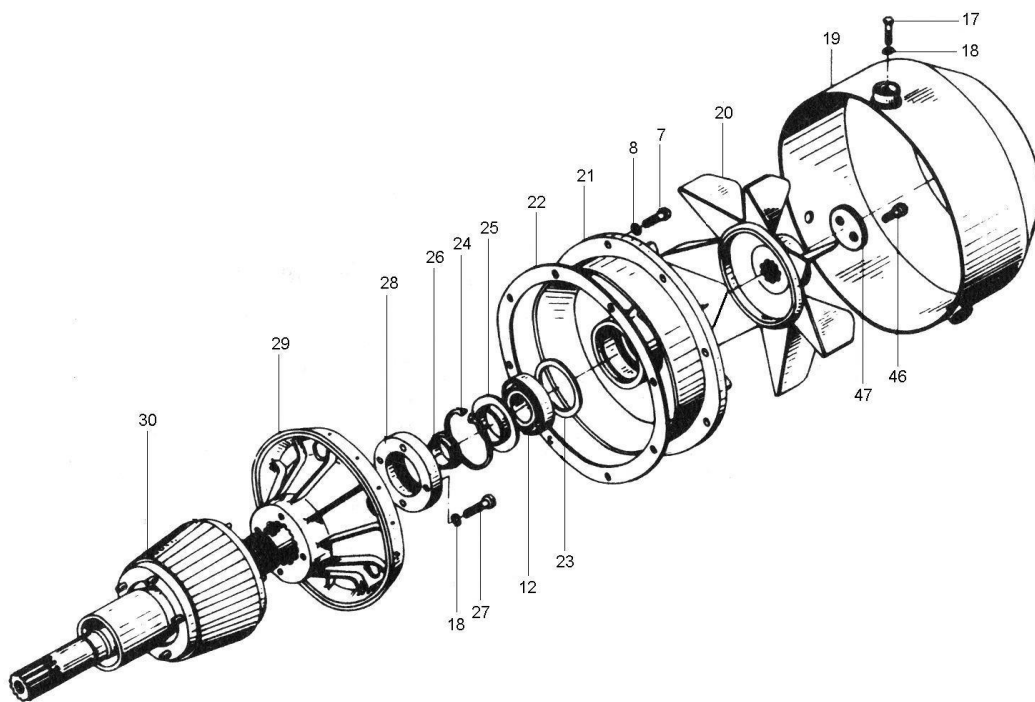
Фиг. 7А

Поз.№	Наименование	БДС	Количество	Высота подъема, м	№ по каталогу		
					2000кг	4000кг	5000кг
1	2		3	4	5	6	7
	Блок крюка (комплект)		1	6,3 и 9	-	253532	-
1	Винт I M10x20-8,8	2171-83	4		-		-
2	Шайба 2 16H	833-82	8		-	207067	-
3	Покрышка		2		-	253535	-
4	Болт I M8x40	1234-85	8		-	203040	-
5	Гайка M8-5	1250-83	8		-	219196	-
6	Шайба 2 8H	833-82	8		-	205263	-
7	Крышка сварки		2		-	253537	-
8	Втулка короткая		4		-	288461	-
9	Блок ролика (комплект с поз. №9 до 12)		2		-	288457	-
10	Подшипник 6209	4843-84	4		-		-
11	Кольцо A85	2170-77	2		-		-
12	Ролик		2		-	900000	-
13	Крышка (комплект)		2		-	253536	-
14	Втулка		1		-	253533	-
15	Ось		1		-	288460	-
16	Крюк с шпалой		1		-	253538	-
17	Вкладыш 6,3x60	55-77	1		-	202794	-
18	Гайка специальная		1		-	291706	-
19	Подшипник 51208	4852-81	1		-	206442	-
20	Шпала		1		-	162231	-
21	Ось		1		-	253540	-
22	Крюк однорогий заливной		1		-	253542	-
23	Пружина		1		-	253541	-
24	Язычок		1		-	253539	-
25	Штанга II M10x150(20/32)-6,6	1238-85	2		-		-
26	Втулка		2		-	253534	-
27	Гайка M10-5	1250-83	4		-	219198	-

Группа Седмая – ЭЛЕКТРОДВИГАТЕЛЬ ВЗРЫВОЗАЩИЩЕННЫЙ



Фиг. 8



Фиг. 9

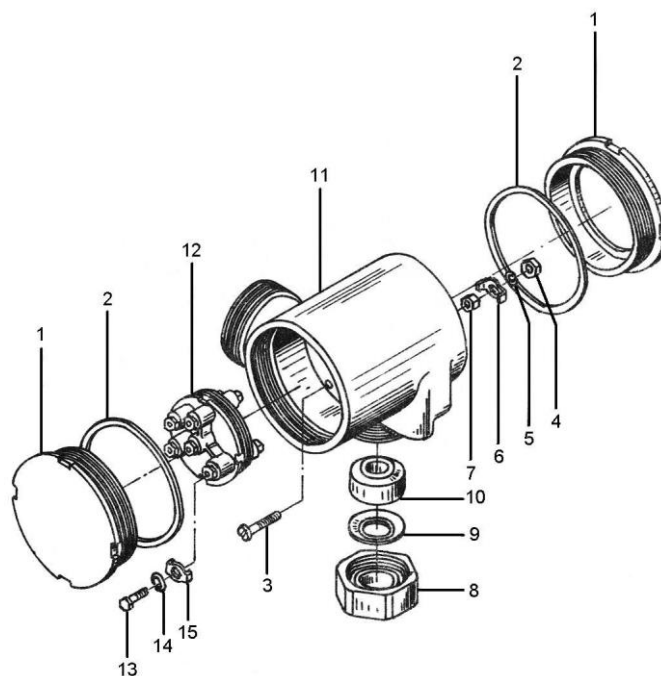
Таблица 7.1

Поз.№	Наименование	БДС	Количество	Высота подъема, м	№ по каталогу		
					2000кг	4000кг	5000кг
1	2		3	4	5	6	7
	Электродвигатель К 2008-6Ех (комплект)		1	6-12	224458	224453	-
	Электродвигатель К 2008-6Ех (комплект с соединителем)		1	9	-	259426	-
	Электродвигатель К 2612-6Ех (комплект)		1	6, 9, 12	-	-	260317
1	Кольцо В30	2170-77	3		211956	211956	-
1	Кольцо В40	2170-77	3		-	-	205639
2	Кольцо пружинное		1		260338	260338	260356
3	Гайка регулирующая		1		260336	260336	260357
4	Кольцо В80	2170-77	1		211962	211962	-
4	Кольцо В105	2170-77	1		-	-	208717
5	Подшипник 6016	4843-84	1		209608	209608	-
5	Подшипник 6021	4843-84	1		-	-	-
6	Кольцо		2		159816	159816	160177
7	Болт I M10x25-5,6	1230-85	16				-
7	Винт M10x35-6,8	10			-	-	-
8	Шайба 2 10Н	833-82	20		207067	207067	207067
9	Щит передний		1		260318	260318	260340
10	Винт I M10x25-6,8	2171-83	12		209908	209908	-
10	Винт I M12x30-6,8	2171-83	8		-	-	208454
11	Статор		1		260319	260319	260341
12	Подшипник NUB 206/C ₃ SKF		2		209214	209214	-
12	Подшипник NUB 208/C ₃ SKF		2		-	-	209215
13	Подшипник аксиальный №8108 ГОСТ	6874-75	1		206407	206407	-
13	Подшипник аксиальный №8111 ГОСТ	6874-75	1		-	-	206410
14	Кольцо		1		260320	260320	260342
15	Подшипниковая крышка		1		260321	260321	-
15	Подшипниковая втулка		1		-	-	260343
16	Тормозная пружина		1		260322	260322	260344

КАТАЛОГ ЧАСТЕЙ. Взрывозащищенные электротельферы типа ВТ

17	Болт I M8x12-6	1232-72	5				
18	Шайба 2 /H	833-82	3		205263	205263	205263
19	Кожух вентилятора		1		260323	260323	260345
20	Вентилятор		1		260324	260324	260346
21	Щит задний		1		260325	260325	260347
22	Подкладка		2		260326	260326	260348
23	Шайба компенсирующая		1		260327	260327	260349
24	Кольцо А62	2170-77	1		208727	208727	208727
25	Крышка подшипника		1		260328	260328	260350
26	Втулка		1		260329	260329	-
26	Кольцо конусное		1		-	-	260351
27	Винт		4		260330	260330	260352
28	Гайка регулирующая задняя		1		260331	260331	260353
29	Диск тормозной		1		260332	260332	260354
30	Ротор		1		260333	260333	260355
31	Болт I M8x16-5,6	1232-72	2				
32	Ухо блокировочное		1		260334	260334	260334
33	Скоба блокировачная		1		260335	260335	260335
34	Уплотнитель маленький		1		260337	260337	260337
35	Коробка выводная (комплект)		1		260358	260358	260358
36	Соединитель эластичный (комплект)		1	9	-	259427	-
37	Болт I M 6x25-5,6	1230-85	3		-	222029	-
38	Шайба 2 6H	833-82	3		-	205361	-
39	Шайба АМ6	206-78	3		-	205219	-
40	Ловитель		1		-	195816	-
41	Диск		1		-	259429	-
42	Эластичное тело		1		-	196090	-
43	Винт М6x14-6,8	2171-83	2		-	211698	-
44	Шайба		1		-	195699	-
45	Диск		1		-	259430	-
46	Болт I M10x20-5,6	1232-72	2		-	-	-
47	Шайба прижимающая		1		-	-	260339

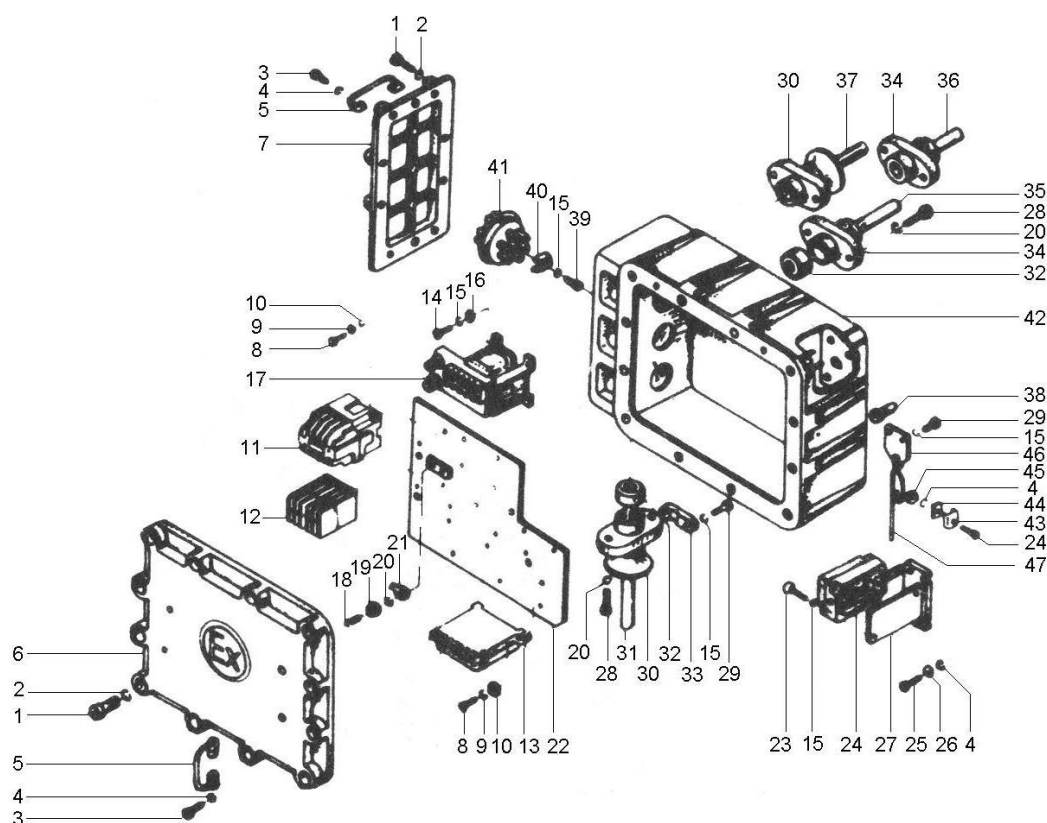
Группа Седмая А – КОРОБКА ВЫВОДНАЯ



Фиг. 10

Поз.№	Наименование	БДС	Количество	Высота подъема, м	№ по каталогу		
					2000кг	4000кг	5000кг
1	2		3	4	5	6	7
	Коробка выводная (комплект)		1	6, 9, 12	260358	260358	260358
1	Крышка		2		260359	260359	260359
2	Уплотнитель большой		2		260360	260360	260360
3	Винт		1		260367	260367	260367
4	Гайка М6х5	1250-83	1		219193	219193	219193
5	Шайба 2 6Н	833-82	1		205361	205361	205361
6	Шайба		1		260365	260365	260365
7	Гайка М6	1250-83	7		219193	219193	219193
8	Гайка		1		260362	260362	260362
9	Шайба		1		260363	260363	260363
10	Уплотнитель		1		260361	260361	260361
11	Коробка		1		260366	260366	260366
12	Комплект проходных клемм		1		260364	260364	260364
13	Болт М5х12-1230-85	10					
14	Шайба 2 5Н	833-82	10		208533	208533	208533
15	Шайба		10		260368	260368	260368

Группа Восьмая – БЛОК УПРАВЛЕНИЯ



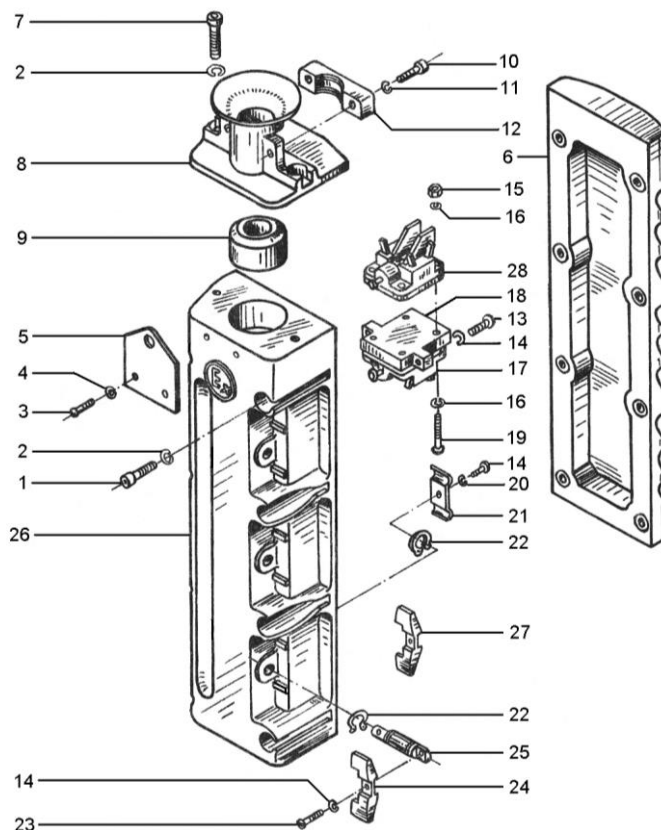
Фиг. 11

Таблица 8.1

Поз.№	Наименование	БДС	Количество	Высота подъема, м	№ по каталогу		
					2000кг	4000кг	5000кг
1	2		3	4	5	6	7
	Блок управления (комплект)	С канатом	1	6 и 6,3	252301	256702	257968
	Блок управления (комплект)		1	9	252302	256703	257969
	Блок управления (комплект)		1	12	252303	-	257970
	Блок управления (комплект)	Без каната	1	6 и 6,3	255837	256712	257971
	Блок управления (комплект)		1	9	255838	256713	257972
	Блок управления (комплект)		1	12	255839	-	257973
1	Винт I M12x30-6,8	2171-83	20	6, 9, 12	208454	208454	208454
2	Шайба 2 12Н	833-82	20		207068	207068	207068
3	Болт I M6x10-5,6	1230-85	6				
4	Шайба 2 6Н	833-82	6		205361	205361	205361
5	Рукоятка		2		255862	255862	257978
6	Крышка II		1		255857	255857	257981
7	Крышка I		1		255880	255880	255880
8	Винт I M4x14-5,6	832-82	8				
9	Шайба 2 4Н	833-82	8		209862	209862	209862
10	Шайба АМ 4	206-78	8		202751	202751	202751
11	Контактор К11		3		242110	242110	242110
11	Контактор КВ2		2		242111	242111	242111
12	Контактор КВ1		3		242109	242109	242109
13	Термозащита К-MVA-50Hz		2				
14	Винт I M5x8-5,6	832-82	4				
15	Шайба 2 5Н	833-82	4		208533	208533	208533
16	Шайба АМ5	206-78	4		211982	211982	211982
17	Трансформатор переработанный		1				
18	Винт M8x28-5,6	1362-74	2				
19	Гайка I M8-6	1250-83	2		219196	219196	219196
20	Шайба 2 8Н	833-82	2		207066	207066	207066
21	Наконечник КНМЦ2,5x8	496-71	3				
22	Шасси сварка		1				
23	Винт II M5x16-5,6	832-82	2				
24	Выключатель конечный КИ 1	8708-76	1				
25	Винт I M6x16-6,8	2171-83	2				
26	Шайба АМ6	206-78	2		205219	205219	205219
27	Стойка		1		255868	255868	255868
28	Винт I M8x30-6,8	2171-83	6		205628	205628	205628
29	Винт I M5x20-6,8	2171-83	8				
30	Ввод I		2		255848	255848	255848
31	Кабель для командного выключателя		1	6	255882	255882	255882
31	Кабель для командного выключателя		1	9	255883	255883	255883
31	Кабель для командного выключателя		1	12	255884	255884	255884
32	Уплотнение		3	6-12	255850	255850	255850
33	Скоба		3		186240	186240	186240
34	Ввод II		2		255852	255852	255852
35	Кабель для механизма подъема		1	6	255886	255886	255886
35	Кабель для механизма подъема		1	9	255887	255887	255887
35	Кабель для механизма подъема		1	12	255888	255888	255888
36	Кабель для тележки		1	6, 9, 12	255889	255889	255889
37	Кабель питающий		1		255890	255890	255890
38	Втулка		1		255872	255872	255872
39	Болт I M5x10-5,6	1230-85	7				
40	Шайба		14		255876	255876	255876
41	Проходные клеммы (комплект)		1		255877	255877	255877
42	Тело		1		255873	255873	255873
43	Скоба притягивающая		1		255844	255844	255844
44	Планка		2		255845	255845	255845
45	Гайка I M6-6	1250-83	2		219193	219193	219193

46	Планка	2		186234	186234	186234
47	Канат стальной несущий	1	6 и 6,3	255840	256707	255840
47	Канат стальной несущий	1	9	255841	256708	255841
47	Канат стальной несущий	1	12	255842	-	255842

Группа Восьмая – КОМАНДНЫЙ ВЫКЛЮЧАТЕЛЬ



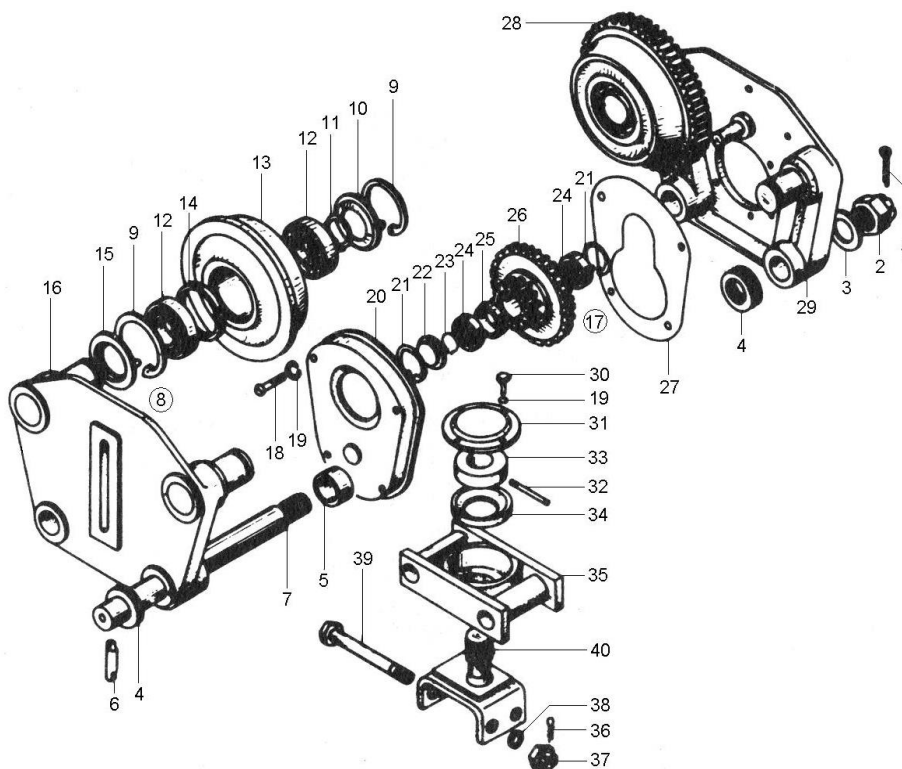
Фиг.12

Таблица 8.2.

Поз.№	Наименование	БДС	Количество	Высота подъема, м	№ по каталогу		
					2000кг	4000кг	5000кг
1	2		3	4	5	6	7
	Командный выключатель взрывозащищенный (комплект)		1	6, 9, 12	186229	186229	186229
1	Винт I М8х20-6,8	2171-83	8				
2	Шайба 2 8Н	833-82	10		209863	209863	209863
3	Винт I М6х12	1358-72	2				
4	Шайба 2 6Н	833-82	2		205361	205361	205361
5	Планка		1		186234	186234	186234
6	Крышка комплект		1		188000	188000	188000
7	Винт II М8х30-6,8	2171-83	2		186232	186232	186232
8	Воронка		1		186235	186235	186235
9	Уплотнение		1		188038	188038	188038
10	Винт I М5х20-6,8	2171-83	2		209631	209631	209631
11	Шайба 2 5Н	833-82	2		202714	202714	202714
12	Скоба		1		186240	186240	186240
13	Винт I М4х14	1358-72	6				
14	Шайба 2 4Н	833-82	12		209862	209862	209862
15	Гайка I М3-6	1250-83	12		210897	210897	210897
16	Шайба 2 3Н	833-82	24		209861	209861	209861
17	Контактный элемент ME 2 EO №67,1380		5		186245	186245	186245

18	Ригель		3		186237	186237	186237
19	Винт I М3х3	1358-72	12				
20	Винт I М4х6	1358-72	3				
21	Коромысло		3		186238	186238	186238
22	Кольцо	2170-77	6				
23	Винт I М4х10	1358-72	3				
24	Бутон		2		186231	186231	186231
25	Ось		3		186239	186239	186239
26	Тело (комплект)		1		188002	188002	188002
27	Бутон		1		186232	186232	186232
28	Контактный элемент ME 2 E0001		1				

Группа Девятая – ТЕЛЕЖКА НЕШАРНИРНАЯ ВЗРЫВОЗАЩИЩЕННАЯ



Фиг.13

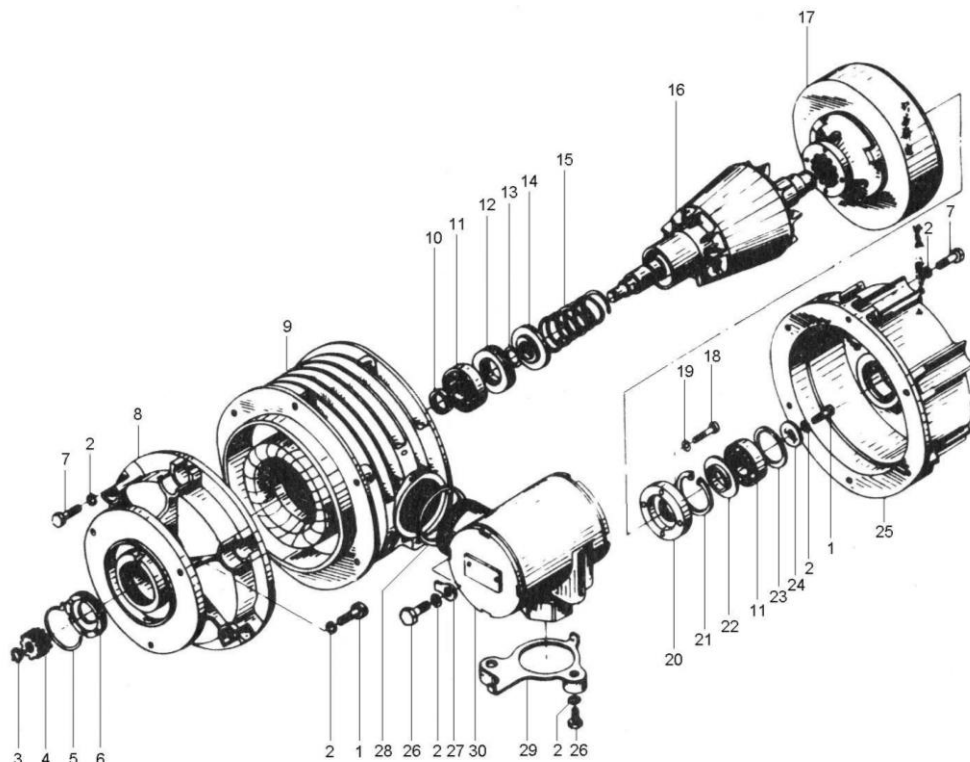
Таблица 9.1.

Поз.№	Наименование	БДС	Количество	Высота подъема, м	№ по каталогу		
					2000кг	4000кг	5000кг
1	2		3	4	5	6	7
	Тележка (комплект с электродвигателем)	V= 20м/мин	1	6	186266	253525	257890
	Тележка (комплект с электродвигателем)		1	9 и 12	186267	253545	257891
	Тележка (комплект с электродвигателем)	С стальными колесами	1	6	000237	-	-
	Тележка (комплект с электродвигателем)		1	9 и 12	000238	-	-
	Тележка (комплект с электродвигателем)		1	6	-	-	257892
	Тележка (комплект с электродвигателем)		1	9 и 12	-	-	257893
	Тележка свободная (комплект)		1	9 и 12	-	253547	-
1	Шплинт 6,3х50	55-77	2	6, 9, 12	208911	208911	-

КАТАЛОГ ЧАСТЕЙ. Взрывозащищенные электротельферы типа ВТ

1	Шплинт 8x80	55-77	2		-	-	208908
2	Гайка 2В М30	745-82	2		208976	208976	-
2	Гайка 2В М42-5	745-82	2		-	-	208539
3	Шайба АМ30	206-78	2		202704	202704	-
3	Шайба АМ42	206-78	2		-	-	-
4	Шайба		28		148901	148901	148901
5	Втулка		2		148902	-	148987
5	Втулка		4		-	241103	-
6	Штифт цилиндричный		2		148903	148903	148989
7	Шпилька		2		148900	148900	148985
8	Страница задвиженная (комплект)		1	6	186541	-	186541
8	Страница задвиженная (комплект)		1	6,3	-	187554	-
8	Страница задвиженная (комплект)		1	9 и 12	187554	186541	-
8	Страница задвиженная (комплект с стальными ходовыми колесами)		1	6	000235	-	244509
8	Страница задвиженная (комплект с стальными ходовыми колесами)		1	9 и 12	000236	-	244510
9	Кольцо А80	2170-77	8	6, 9, 12	211943	211943	-
9	Кольцо А100	2170-77	8		-	-	221394
10	Покрышка		4		148891	148891	148994
11	Кольцо В40	2170-77	4		205639	205639	-
11	Кольцо В45	2170-77	4		-	-	208719
12	Подшипник 6208	4843-84	8		205983	205983	-
12	Подшипник 6309	4843-84	8		-	-	206051
13	Колесо ходовое задвиженное		2	6, 9, 12	187543	187543	-
13	Колесо ходовое задвиженное		3		-	-	187543
13	Колесо ходовое задвиженное		2		-	-	149008
14	Втулка дистанционная		1		148892	148892	149004
15	Покрышка		1		148890	148890	148993
16	Страница задвиженная с осями		1	6	244482	244482	244493
16	Страница задвиженная с осями		1	9 и 12	244483	244483	244494
17	Страница задвиженная (комплект)		1	6	186268	-	244507
17	Страница задвиженная (комплект)		1	6,3	-	186269	-
17	Страница задвиженная (комплект)		1	9 и 12	186269	186268	244508
17	Страница задвиженная (комплект с ходовыми колесами)		1	6	000233	-	-
17	Страница задвиженная (комплект с ходовыми колесами)		1	9 и 12	000234	-	-
18	Винт II М8x40-5,6	1358-72	4	6, 9, 12	208990	208990	208990
19	Шайба 2 8Н	833-82	8		205263	205263	205263
20	Крышка		1		244484	244484	244495
21	Кольцо А47	2170-77	2		211940	211940	211940
22	Покрышка		1		148887	148887	148887
23	Кольцо В20	2170-77	1		211952	211952	-
23	Кольцо В25	2170-77	1		-	-	-
24	Подшипник 204	4843-84	2		205979	205979	-
24	Подшипник 105	4843-84	2		-	-	204864
25	Втулка дистанционная		1		148657	148657	242161
26	Блок зубного колеса		1		148856	148856	242158
27	Уплотнение		1		148888	148888	247278
28	Колесо ходовое ведомое		1		148859	148859	-
28	Колесо ходовое ведомое		1		-	-	149003
29	Страница ведомая с осями		1	6	244478	-	244478
29	Страница ведомая с осями		1	6,3	-	244478	-
29	Страница ведомая с осями		1	9 и 12	-	-	242126
30	Болт I М8x12-5,6	1232-72	4		244479	244479	242127
31	Покрышка		1	9	-	002919	-
32	Штифт 2 10x90	3954-80	2	9 и 12	-	222554	222554
33	Гайка специальная		2	6, 9, 12	-	150965	150965
34	Шайба		2		-	150996	150996
35	Шпала сваренная		2		-	150968	150968
36	Шплинт 4x32	55-77	4		-	-	208907
36	Шплинт 5x40	55-77	2		-	222054	-
37	Гайка 2В М20-5	745-82	4		-	-	208982
37	Гайка 2В М24-6	745-82	2		-	208975	-
38	Шайба АМ20	206-78	4		-	-	202696
38	Шайба АМ24	206-78	2		-	202700	-
39	Шпилька		4		-	-	257947
39	Болт		2		-	002938	-
40	Скоба		2		-	150982	150972

Группа Десятая – ЭЛЕКТРОДВИГАТЕЛЬ ТЕЛЕЖКИ V= 20м/мин.



Фиг. 14

Таблица 10.1

Поз.№	Наименование	БДС	Количество	Высота подъема, м	№ по каталогу		
					2000кг	4000кг	5000кг
1	2		3	4	5	6	7
	Электродвигатель КК 1608-6А Ех (комплект)		1		186272	186272	186272
1	Болт I М8х20-5,6	1230-85	4				
2	Шайба 2 8Н	833-82	19		205263	205263	205263
3	Кольцо В12	2170-77	1		211960	211960	211960
4	Колесо зубное		1		148099	148099	148099
5	Кольцо пружинное		1		260369	260369	260369
6	Гайка регулирующая		1		260370	260370	260370
7	Болт I М8х25-5,6	1230-85	12				
8	Щит передний		1		260371	260371	260371
9	Статор		1		260372	260372	260372
10	Кольцо		1		260373	260373	260373
11	Роликподшипник NUB 204/С ₃ SKF		2		209122	209122	209122
12	Подшипник аксиальный №8106 ГОСТ		1		206405	206405	206405
13	Кольцо		1		260374	260374	260374
14	Втулка подшипниковая		1		260375	260375	260375
15	Пружина тормозная		1		260376	260376	260376
16	Ротор		1		260377	260377	260377
17	Маховик-тормоз		1		260378	260378	260378
18	Винт I М6х20-6,8	2171-83	4				
19	Шайба 2 6Н	833-82	4		205361	205361	205361
20	Гайка регулирующая задняя		1		260379	260379	260379
21	Кольцо А47	2170-77	1		208726	208726	208726
22	Покрышка подшипниковая		1		260380	260380	260380
23	Шайба		1		260381	260381	260381
24	Шайба		1		260382	260382	260382
25	Щит задний		1		260383	260383	260383
26	Болт I М8х14-5,6	1230-85	3				
27	Ухо блокировочное		1		260334	260334	260334
28	Уплотнитель		1		260337	260337	260337
29	Скоба блокировачная		1		260335	260335	260335
30	Коробка выводная (комплект)		1		260358	260358	260358