



**БАЛКАНСКО ЕХО**  
КРЪВЕНИК / БОЛГАРИЯ

# КАТАЛОГ ЧАСТЕЙ

## Електротельферов типа МТ



**СОДЕРЖАНИЕ:**

УКАЗАНИЯ ДЛЯ УПОТРЕБЛЕНИЯ КАТАЛОГА .....	3
ИДЕНТИФИКАЦИЯ ГРУПП ЭЛЕКТРОТЕЛЬФЕРА.....	5
1. РЕДУКТОР ПОДЪЕМА .....	6
1.1. Редуктор подъема и электродвигатель .....	6
1.2. Редуктор подъема – базисного изготовления.....	7
1.3. Редуктор подъема с дисковым электромагнитным тормозом .....	8
1.3.1. Редуктор подъема с дисковым электромагнитным тормозом типа С4 .....	9
1.3.2. Дисковой электромагнитный тормоз.....	9
2. КОРПУС С СИСТЕМОЙ ВЫКЛЮЧЕНИЯ, БАРАБОНОМ, КАНАТОУКЛАДЫВАНИЕМ, КАНАТОМ, МУФТЫ - КОМПЛЕКТОМ .....	10
3. ПОДВЕСКА.....	14
3.1. Закрепление каната к корпусу.....	14
3.2. Траверса с роликом – полиспасть 4/1 .....	15
3.3. Траверса с роликом – полиспасть 4/2 .....	15
4. МУФТА.....	16
4.1. Муфты для высоты подъема Н1, Н2 и Н3 .....	16
5. ЭЛЕКТРОДВИГАТЕЛЬ ПОДЪЕМА.....	17
5.1. Детали, монтированные к электродвигателю подъема.....	17
6. КРЮК КОМПЛЕКТ .....	18
6.1. Крюк комплект, полиспасть 2/1 .....	18
6.2. Крюк комплект, полиспасть 4/1 .....	19
6.3. Крюк комплект, полиспасть 4/2 .....	20
7. МЕХАНИЗМ ПЕРЕДВИЖЕНИЯ.....	21
7.1. Механизм передвижения Т – нормальная строительная высота .....	22
7.1.1. Тележка нешарнирная, типа Т – с рамой, без электродвигателя.....	22
7.1.2. Электродвигатель, приставка с электродвигателем – для тележек типа Т .....	22
7.1.3. Тележка нешарнирная, без электродвигателя.....	23
7.1.4. Приставка с электродвигателем (Фиг. 16, Поз. 1÷15).....	24
7.2. Механизм передвижения – уменьшенная строительная высота.....	25
7.2.1. Механизм передвижения .....	25
7.2.1. Мотор редукторы.....	27
7.2.2. Редукторы моторов-редукторов .....	29
7.2.3. Подвеска каната к корпусу.....	30
7.3. Механизм передвижения типа М – нормальная строительная высота.....	31
7.3.1. Комплекс механизма передвижения.....	31
7.3.2. Тележка нешарнирная, левая .....	32
7.3.3. Тележка нешарнирная, правая .....	33
7.3.4. Мотор-редукторы.....	33
8. ОГРАНИЧИТЕЛЬ ГРУЗА типа НОТ .....	34
9.1. Ограничитель груза, полиспасть 4/1 .....	34
9.2. Ограничитель груза, полиспасть 2/1 .....	35
9.3. Ограничитель груза, полиспасть 2/1 .....	36
9. БЛОК УПРАВЛЕНИЯ.....	36
9.1. Использование принципиальных схем .....	37
9.2. Состав блока управления.....	37
9.3. Электропитание электротельферов .....	37
9.3.1. Коробки электрических щитов .....	37
9.3.2. Шасси с электроаппаратурой .....	38
9.4. Кабели комплект.....	39

Настоящий каталог соответствует следующим нормативным документам:

1. **БДС 2.601-82**, Эксплуатационные документы
2. **DIN V 8418**, Benutzerinformation
3. **EN 292-2:1991** Sicherheit von Mashinen
4. **DIN 24420**, Teil 1 Ersatzteillisten, Allgemeines
5. **DIN 24420**, Teil 2 Ersatzteillisten, Form und Bau des Textteiles
6. **ГОСТ 2.601-68**, ЕСКД. Эксплуатационные документы
7. **ISO 10973:1995(E)**, Granes – Spare parts manual
8. Правила устройства и безопасной эксплуатации грузоподъемных кранов, ГОСГОРТЕХНАДЗОР России, москва, ПИО ОБТ 2001.

**ЗАКАЗ ДОЛЖЕН СОДЕРЖИТЬ:**

1. Тип, заводской номер, год производства электротельфера согласно заводской этикетке и группе режима работы.
2. Наименование и номер по каталогу требуемой части.
3. Количество требуемой части.
4. Части электрооборудования: тип, напряжение, частота согласно их заводским этикеткам.
5. Номер каталога в конце последней строчки каждой страницы.
6. Вид доставки.
7. Адрес доставки.

## УКАЗАНИЯ ДЛЯ УПОТРЕБЛЕНИЯ КАТАЛОГА

Настоящий каталог относится к всем частям, которыми изготавливаются электротельферы типа МТ.

В таблицах указаны номера фигур и позиции, а на противоположной стороне – наименование, число, номер по каталогу конкретного изготовления. Если в данной группе или подгруппе только одна иллюстрация, она может быть цитирована после оглавления и отсутствовать в колонке таблицы. Иллюстрации с большим числом позиции снабжены координатной сетью: координаты позиции цитированы в колонке “место позиции”.

Узлы, позиции которых даны в скобках “[ ]”, не разбираются и их доставляют комплектом. В скобках “( )” даны номера стандартизированных элементов: болты, гайки, обеспечивающие кольца и пр.; в принципе они не доставляются производителем в качестве запасных частей, но это не препятствует клиенту их заказывать. Их изобразили и описали для удобства обслуживания электротельфера. При замене нужно обращать внимание на соблюдение класса крепкости скрепляющих элементов.

Символы даны в колонках:

“–” – отсутствует в данном изготовлении;

“+” – присутствует в данном изготовлении. В Табл. 1 и 2 даны скорости подъема электротельферов серии МТ и их обозначения.

Таблица 0.1

Скорость подъема-обозначение		V1			V2			V3		
Тип	Полиспагст	1/1,2/2	2/1,4/2	4/1	1/1,2/2	2/1,4/2	4/1	1/1,2/2	2/1,4/2	4/1
	Вариант уменьшенной скорости подъема	Скорость подъема: основная/ уменьшенная, m/min								
МТ 200	-	16	8	-	24	12	-	32	16	-
	I	16/2.8	8/1.4	-	24/2.8	12/1.4	-	32/4	16/2	-
	II	16/4	8/2	-	24/4	12/2	-	32/4.6	16/2.3	-
МТ300,	-	16	8	4	24	12	6	32	16	-

## КАТАЛОГ ЧАСТЕЙ. Канатные электротельферы типа МТ

МТ400, МТ500	I	16/2.8	8/1.4	4/0.7	24/2.8	12/1.4	6/0.7	32/4	16/2	-
	II	16/4	8/2	4/1	24/4	12/2	6/1	32/4.6	16/2.3	-
МТ600	-	16	8	4	24	12	6	32	16	-
	I	16/3.0	8/1.5	4/0.75	24/2.8	12/1.4	6/0.7	-	-	-
	II	16/4	8/2	4/1	24/4	12/2	6/1	-	-	-
МТ700	-	16	8	4	-	-	-	-	-	-
	I	16/3.6	8/1.8	4/0.9	-	-	-	-	-	-
	II	-	8/2	4/1	-	-	-	-	-	-

Таблица 0.2

Тип	Полиспаст	Исполнение	Высота подъема, м						
			H1	H2	H3	H4	H5	H6	H7
МТ200	2/1	NCB, St	6	10	14	21	28	37	42
	4/1	NCB, St	-	-	-	-	-	-	-
	2/1	HCB	-	-	-	-	-	-	-
	4/1	HCB	-	-	-	-	-	-	-
МТ300	2/1	NCB, St	6	10	13	20	27	38	42
	4/1	NCB, St	-	-	6.5	10	13	-	-
	4/2	St	-	-	6.3	11	15.5	-	-
	2/1	HCB	5.5	9.5	12.5	19	26	-	-
	4/1	HCB	-	-	6.3	9.5	13	-	-
МТ400	2/1	NCB, St	5.5	9	12	20	26	34	39
	4/1	NCB, St	-	-	6	10	13	-	-
	4/2	St	-	-	6	9	13	-	-
	2/1	HCB	5	8.5	11.5	19	25	-	-
	4/1	HCB	-	-	5.7	9.5	12.5	-	-
МТ500	2/1	NCB, St	5.5	9	12	18	25	32	38
	4/1	NCB, St	-	-	6	9	12.5	-	-
	4/2	St	-	-	5	8.5	12	-	-
	2/1	HCB	5	8.5	11.5	17	24	-	-
	4/1	HCB	-	-	5.7	8.5	12	-	-
МТ600	2/1	NCB, St	4.5	8	11	17	23	-	35
	4/1	NCB, St	-	-	5.5	8.5	11.5	-	-
	4/2	St	-	-	3.6	8.5	11	-	-
	2/1	HCB	-	7	11	17	22	-	-
	4/1	HCB	-	-	5.5	8.5	11	-	-
МТ700	2/1	NCB, St	-	8	12	17	23	28	35
	4/1	NCB, St	-	-	-	8.5	11.5	14	-
	4/2	St	-	-	-	6.5	10	13.5	17
	2/1	HCB	-	7.5	11.5	16	22	28.5	34
	4/1	HCB	-	-	-	8	11	14	17

Другие обозначения, использованные в каталоге:

Q – товароподъемность;

dr – диаметр каната;

Vn – скорость передвижения;

Dxk – диаметр колеса ходового задвиженного;

V – скорость подъема;

S – Полиспаст,

St – стационарное изготовление,

NCB – изготовление с тележкой, нормальная строительная высота,

HCB – изготовление с тележкой, уменьшенная строительная высота.

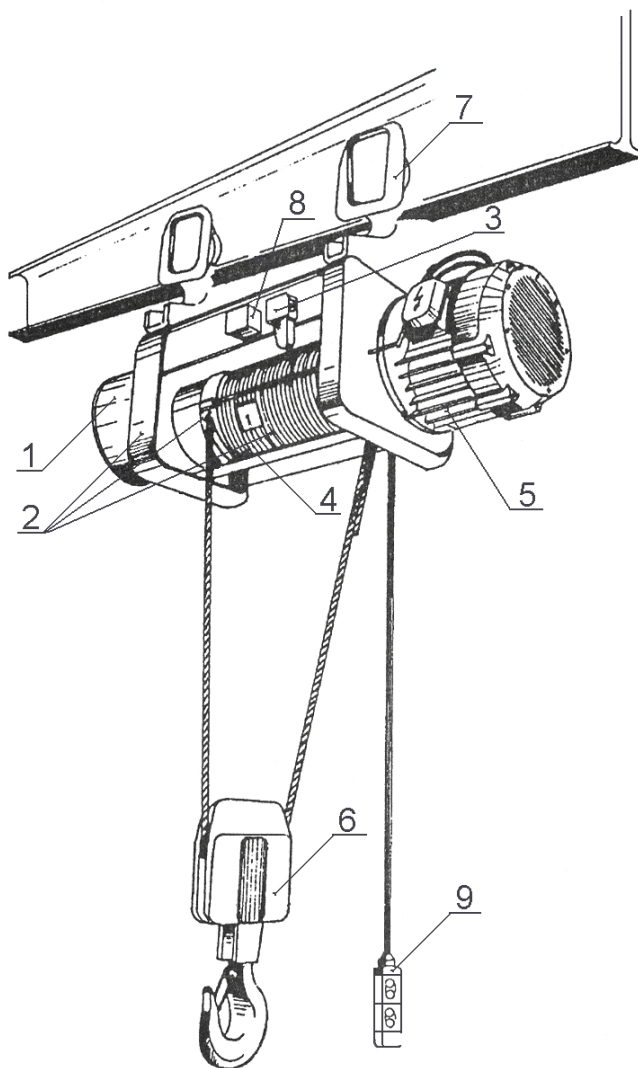
Примечание:

В настоящем каталоге рассмотрены электротельферы скорости подъема V1 и V2; типов с МТ300 до МТ700. Высоты подъема: с H1 до H5 для типов МТ300, МТ400, МТ500 и МТ600 и с H2 до H7 – для типа МТ700.

ПРОИЗВОДИТЕЛЬ СОХРАНЯЕТ ЗА СОБОЙ ПРАВО ИЗМЕНЯТЬ КАТАЛОГ ЧАСТЕЙ

**ИДЕНТИФИКАЦИЯ ГРУПП ЭЛЕКТРОТЕЛЬФЕРА**

Группы электротельферов идентифицированы согласно ISO 10973:1995(E) на фиг. 1 и табл. 0.3.

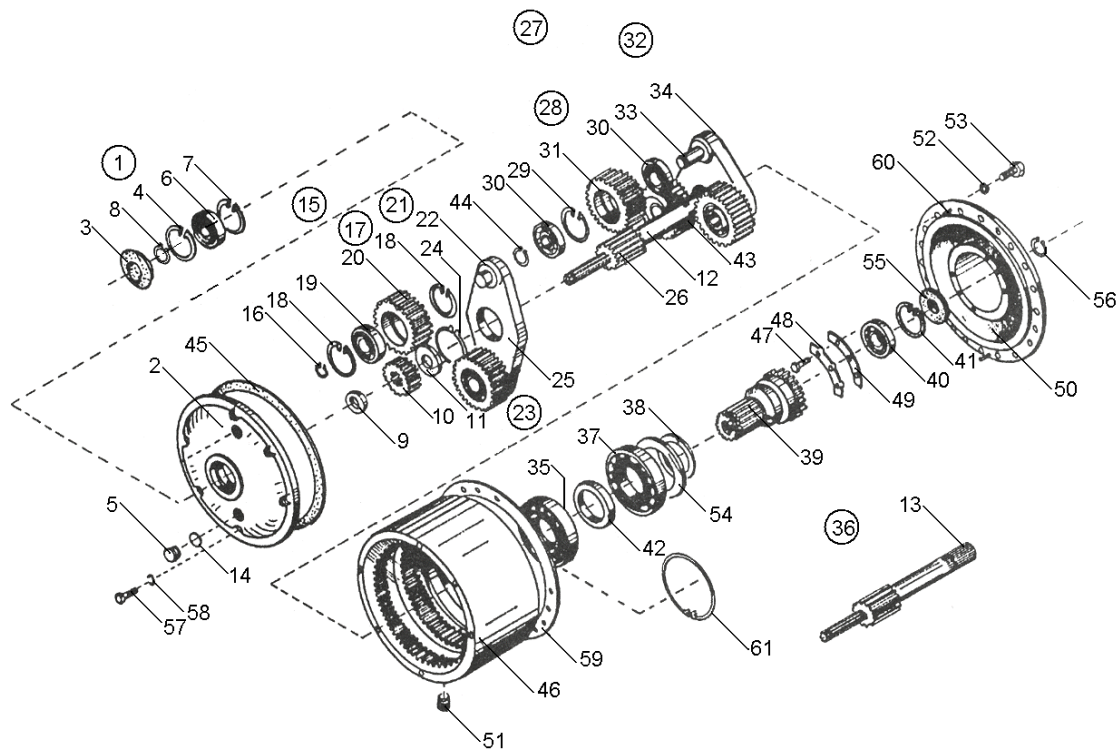


Фиг. 1

Таблица 0.3

Поз.	Группа	Наименование	Страница	Примечание
1	1	Редуктор подъема	6	
2	2	Корпус с системой выключения, барабаном, канатоукладыванием, канатом, соединительным комплектом	10	Муфта – в группе 4
3	3	Подвеска	14	
4	4	Муфта	16	Комплект муфты – согласно группе 2
5	5	Электродвигатель подъема	17	
6	6	Крюк комплект	18	
7	7	Механизм передвижения	21	
8	8	Ограничитель груза	34	Дан только ограничитель груза типа НОТ
9	9	Блок управления	36	

## 1. РЕДУКТОР ПОДЪЕМА



Фиг. 2

## 1.1. Редуктор подъема и электродвигатель

Таблица 1.1

Позиция согласно Фиг.2			Электродвигатель двухскоростный		Высота подъема	Исполнение			
Тип	Скорость подъема	Электро-двигатель односкоростный	Вариант I	Вариант II		Базисный редуктор		Редуктор с тормозом	
						НСВ	НСВ, St	НСВ	НСВ, St
1	2	3	4	5	6	7	8	9	10
МТ300	V1	KG-1608-6	KG-I-2110-30/6	KG-I-2110-24/6	H1,H4,H5	168303	141669	835018	835015
	V2	KG-I-1608-4	KG-I-2110-30/4	KG-I-2110-24/4	H1,H4,H5	168303	141669	835018	835015
	V1	KG-1608-6	KG-I-2110-30/6	KG-I-2110-24/6	H2	168304	158013	835019	835016
	V2	KG-I-1608-4	KG-I-2110-30/4	KG-I-2110-24/4	H2	168304	158013	835019	835016
	V1	KG-1608-6	KG-I-2110-30/6	KG-I-2110-24/6	H3	168305	168301	835017	835017
	V2	KG-I-1608-4	KG-I-2110-30/4	KG-I-2110-24/4	H3	168305	168301	835017	835017
МТ400	V1	KG-2008-6	KG-I-2612-30/6	KG-I-2612-24/6	H1,H4,H5	169213	158017	578985	578981
	V2	KG-I-2008-4	KG-I-2612-30/4	KG-I-2612-24/4	H1,H4,H5	169213	158017	578985	578981
	V1	KG-2008-6	KG-I-2612-30/6	KG-I-2612-24/6	H2	169229	158021	578986	578982
	V2	KG-I-2008-4	KG-I-2612-30/4	KG-I-2612-24/4	H2	169229	158021	578986	578982
	V1	KG-2008-6	KG-I-2612-30/6	KG-I-2612-24/6	H3	169217	169200	578987	578983
	V2	KG-I-2008-4	KG-I-2612-30/4	KG-I-2612-24/4	H3	169217	169200	578987	578983
МТ500	V1	KG-2011-6	KG-II-2612-30/6	KG-II-2612-24/6	H1,H4,H5	169322	158025	579008	579005
	V2	KG-I-2012-4	KG-II-2612-30/4	KG-II-2612-24/4	H1,H4,H5	169322	158025	579008	579005
	V1	KG-2011-6	KG-II-2612-30/6	KG-II-2612-24/6	H2	169323	158029	579009	579006
	V2	KG-I-2012-4	KG-II-2612-30/4	KG-II-2612-24/4	H2	169323	158029	579009	579006
	V1	KG-2011-6	KG-II-2612-30/6	KG-II-2612-24/6	H3	169324	169321	579007	579007
	V2	KG-I-2012-4	KG-II-2612-30/4	KG-II-2612-24/4	H3	169324	169321	579007	579007
МТ600	V1	KG-2412-6	KG-II-3317-30/6	KG-II-3317-24/6	H1,H4,H5	148864	158033	579018	579015
	V2	KG-I-2714-4	KG-II-3317-30/4	KG-II-3317-24/4	H1,H4,H5	148864	158033	579018	579015
	V1	KG-2412-6	KG-II-3317-30/6	KG-II-3317-24/6	H2	148865	158037	579019	579016
	V2	KG-I-2714-4	KG-II-3317-30/4	KG-II-3317-24/4	H2	148865	158037	579019	579016
	V1	KG-2412-6	KG-II-3317-30/6	KG-II-3317-24/6	H3	148866	148863	579020	579017
	V2	KG-I-2714-4	KG-II-3317-30/4	KG-II-3317-24/4	H3	148866	148863	579020	579017
МТ700	V1	KG-2714-6	-	KG-3517-24/6	H2,H4+H7	158041	158041	579433	579433
	V1	KG-2714-6	-	KG-3517-24/6	H3	149715	149715	579434	579434

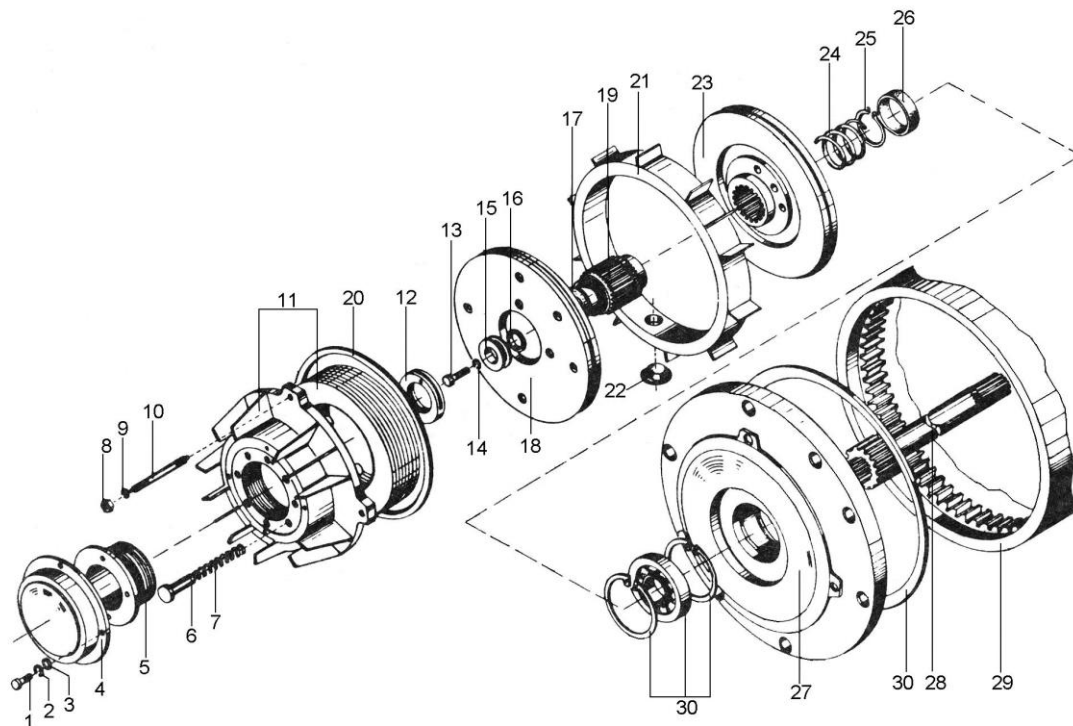
## 1.2. Редуктор подъема – базисного изготовления

Таблица 1.2

Позиции обозначены по Фиг. 2			Исполнение	Высота подъема	Шт.	Номер по каталогу				
Поз.	Наименование	БДС				7	8	9	10	11
1	2	3	4	5	6	7	8	9	10	11
	Редуктор (поз. 1,15,27,48-60)		НСВ	H1,H4,H5	1	168303	169213	169322	148864	-
	Редуктор (поз. 1,15,27,48-60)			H2	1	168304	169229	169323	148865	-
	Редуктор (поз. 1,15,27,48-60)			H3	1	168305	169217	169324	148866	-
	Редуктор(поз.1,14,15,27,28,44-46, 51-53,59-60)			H2,H4-H7	1	-	-	-	-	158041
	Редуктор(поз.1,14,15,27,28,44-46, 51-53,59-60)			H3	1	-	-	-	-	149715
	Редуктор (поз. 1,15,27,48-60)		NCB, St	H1,H4,H5	1	141669	158017	158025	158033	-
	Редуктор (поз. 1,15,27,48-60)			H2	1	158013	158021	158029	158037	-
	Редуктор (поз. 1,15,27,48-60)			H3	1	168301	169200	169321	148863	-
	Редуктор(поз.1,14,15,27,28,44-46, 51-53,59-60)			H2,H4-H7	1	-	-	-	-	158041
	Редуктор(поз.1,14,15,27,28,44-46, 51-53,59-60)			H3	1	-	-	-	-	149715
1	Вал входящий (поз. 2-12)		НСВ, NCB, St	H1,H4,H5	1	576162	158254	158254	158266	-
1	Вал входящий (поз. 2-12)		НСВ, NCB, St	H2	1	159165	158250	158255	158267	-
1	Вал входящий (поз. 2-12)		НСВ, NCB, St	H3	1	158302	169166	169167	148149	-
1	Вал входящий (поз. 2-8,13,14)		НСВ, NCB, St	H2,H4-H7	1	-	-	-	-	158270
1	Вал входящий (поз. 2-8,13,14)		НСВ, NCB, St	H3	1	-	-	-	-	158272
2	Крышка		НСВ, NCB, St	H1-H7	1	186182	186184	186184	186185	162332
3	Резиновая крышка		НСВ, NCB, St	H1-H7	1	186183	186186	186186	186186	162333
(4)	Кольцо	2170-77	НСВ, NCB, St	H1-H7	1	A47	A62	A62	A62	A72
5	Пробка		НСВ, NCB, St	H1-H7	1	170527	170527	170527	170527	162337
(6)	Подшипник	4843-84	НСВ, NCB, St	H1-H7	1	6204	6305	6305	6206	6207
7	Кольцо предохранительное		НСВ, NCB, St	H1-H5	1	160067	160096	160096	160096	-
(7)	Кольцо	2170-77	НСВ, NCB, St	H2-H7	1	-	-	-	-	A72
(8)	Кольцо	2170-77	НСВ, NCB, St	H1-H7	2	B20	B25	B25	B30	B65
9	Втулка дистанционная		НСВ, NCB, St	H1-H5	1	126778	180099	180099	162613	-
10	Солн.зубч.колесо		НСВ, NCB, St	H1-H5	1	162779	162102	162102	162021	-
11	Втулка компенсирующая		НСВ, NCB, St	H1-H5	1	160071	160107	162107	162023	-
12	Вал		НСВ, NCB, St	H1,H4,H5	1	162714	162212	162212	162177	-
12	Вал		НСВ, NCB, St	H2	1	162908	162756	162239	162075	-
12	Вал		НСВ, NCB, St	H3	1	168328	169172	169173	148148	-
13	Вал-зубчатое колесо		НСВ, NCB, St	H2,H4-H7	1	-	-	-	-	162334
13	Вал-зубчатое колесо		НСВ, NCB, St	H3	1	-	-	-	-	160803
14	Кольцо уплотняющее		НСВ, NCB, St	H2,H4-H7	1	-	-	-	-	162335
15	Передача I компл. (поз. 16,17,21)		НСВ, NCB, St	H1-H7	1	158453	158304	158304	158307	158310
(16)	Кольцо	2170-77	НСВ, NCB, St	H1-H7	2	B25	B30	B30	B40	B50
17	Планетное зубч.колесо (поз. 18-20)		НСВ, NCB, St	H1-H7	2	162931	000724	000724	162540	162338
(18)	Кольцо	2170-77	НСВ, NCB, St	H1-H7	2	A47	-	-	A80	A110
(19)	Шарик.подшипник	4843-84	НСВ, NCB, St	H1-H7	1	6204	6206	6206	6208	6310
20	Планетное зубч.колесо		НСВ, NCB, St	H1-H7	1	162933	000723	000723	162514	162340
21	Водило I (поз.22,23)		НСВ, NCB, St	H1-H7	1	162932	162217	162217	162516	162339
22	Ось		НСВ, NCB, St	H1-H7	1	162709	162096	162096	162157	162342
23	Водило зубч.колесо (поз.24-26)		НСВ, NCB, St	H1-H7	2	162929	162220	162220	162518	162341
(24)	Кольцо	2170-77	НСВ, NCB, St	H1-H7	1	B40	B48	B48	B55	B65
25	Водило		НСВ, NCB, St	H1-H7	1	143350	162466	162466	160631	623357
26	Солн. зубч. колесо		НСВ, NCB, St	H1-H7	1	162712	162099	162099	162520	147086
27	Передача II компл. (поз. 28,32,36,42-44)		НСВ, NCB, St	H1-H5	1	000205	252915	158305	158308	-
27	Передача II компл. (поз. 32,36,43,50,54,61)		НСВ, NCB, St	H2-H7	1	-	-	-	-	158311
28	Планет.зубч.колесо (поз. 29-31)		НСВ, NCB, St	H1-H7	3	000116	-	-	162559	-
28	Планет.зубч.колесо (поз. 29-31)		НСВ, NCB, St	H1-H5	2	-	252916	252916	-	-
28	Планет.зубч.колесо (поз. 29-31)		НСВ, NCB, St	H2-H7	8	-	-	-	-	162445
(29)	Кольцо	2170-77	НСВ, NCB, St	H1-H7	1	-	-	-	A80	A110
(30)	Шарик.подшипник	4843-84	НСВ, NCB, St	H1-H5	1	6204	-	-	-	-
(30)	Шарик.подшипник	4843-84	НСВ, NCB, St	H1-H7	2	-	6206	6206	6208	6310
31	Планет.зубч.колесо		НСВ, NCB, St	H1-H7	1	000154	252920	205920	162563	162358
32	Водило II (поз. 33-35)		НСВ, NCB, St	H1-H5	1	000228	252918	162469	162560	-
32	Водило II (поз. 33-35)		НСВ, NCB, St	H2-H7	1	-	-	-	-	162346
[33]	Ось водила		НСВ, NCB, St	H1-H7	1	000169	-	162222	162564	162352
[33]	Ось водила		НСВ, NCB, St	H1-H5	2	-	252919	-	-	-
[34]	Водило II		НСВ, NCB, St	H1-H7	1	000196	162821	162223	162565	623358
35	Подшипник		НСВ, NCB, St	H1-H7	1	203720	203719	203719	203718	205997
36	Втулка зубчатая (поз.37-41)		НСВ, NCB, St	H1-H7	1	249	162471	162471	162562	-
36	Вал шлиц.втулки (поз.35,37-42,55)		НСВ, NCB, St	H2-H7	1	-	-	-	-	162349

(37)	Подшипник	4843-84	НСВ, NCB, St	H1-H7	1	6210	6215	6215	6218	6222
38	Втулка		НСВ, NCB, St	H1-H7	1	162935	162225	162225	162567	162355
[39]	Втулка-зубчатая		НСВ, NCB, St	H1-H7	1	162934	162224	162224	162566	162356
(40)	Подшипник	4843-84	НСВ, NCB, St	H1-H7	1	6004	6205	6205	6206	6207
(41)	Кольцо предохранит.	2170-77	НСВ, NCB, St	H1-H7	1	-	A52	A52	A62	A72
42	Втулка дистанционная		НСВ, NCB, St	H1-H7	1	162038	162817	162817	162561	162354
(43)	Кольцо предохранит.	2170-77	НСВ, NCB, St	H1-H7	1	B40	B60	B60	B75	B110
(44)	Кольцо предохранит.	2170-77	НСВ, NCB, St	H1-H7	3	B25	-	B30	B40	B50
(44)	Кольцо предохранит.	2170-77	НСВ, NCB, St	H1-H5	2	-	B30	-	-	-
45	Кольцо резиновое		НСВ, NCB, St	H1-H7	1	160062	160091	160091	160151	162328
46	Зубчатый венец		НСВ, NCB, St	H1-H7	1	162279	162059	162059	162028	162444
(47)	Болт	1232-72/5,6	НСВ, NCB, St	H1-H5	6	IM8x16	IM8x16	IM8x16	IM8x18	-
48	Подложка предохранит.		НСВ, NCB, St	H1-H5	2	160065	160094	160094	160154	-
49	Застопоряющий сектор		НСВ, NCB, St	H1-H5	2	160063	160092	160092	160152	-
50	Фланец		НСВ	H1-H7	1	168268	164432	164432	164429	162350
50	Фланец		NCB, St	H1-H7	1	162207	162324	162324	162029	162350
51	Пробка		НСВ, NCB, St	H1-H7	1	170527	170527	170527	170527	162336
(52)	Шайба пружинная	833-82	НСВ, NCB, St	H1-H7	8	2-8H	2-8H	2-8H	2-10H	2-14H
(53)	Винт	2171-83/8,8	НСВ, NCB, St	H1-H7	8	M8x18	M8x25	M8x25	M10x30	M14x35
(54)	Уплотнитель	9954-83	НСВ, NCB, St	H1-H7	1	208046	208048	208048	208054	162957
(55)	Уплотнитель	9954-83	НСВ, NCB, St	H1-H7	1	208043	208049	208049	208055	222545
(56)	Кольцо предохранит.	2170-77	НСВ, NCB, St	H1-H5	2	B20	B20	B20	B30	B65
(57)	Винт	2171-83/8,8	НСВ, NCB, St	H1-H5	8	M6x14	M6x18	M6x18	M6x18	M6x20
(58)	Шайба пружинная	833-82	НСВ, NCB, St	H1-H5	8	2-6H	2-6H	2-6H	2-6H	2-6H
59	Кольцо резиновое		НСВ, NCB, St	H1-H5	1	160062	160093	160093	160153	162331
60	Щифт цилиндрический		НСВ, NCB, St	H1-H7	2	-	143357	143357	147028	148084
(61)	Кольцо предохранит.	2170-77	НСВ, NCB, St	H2-H7	2	-	-	-	-	A200

### 1.3. Редуктор подъема с дисковым электромагнитным тормозом



Фиг. 3

Таблица 1.3

Наименование	Редуктор с тормозом	Базисный редуктор	Дисковой тормоз	Вал	Крышка	Уплотнитель БДС 9954-83
Позиции – Фиг. 3	1-30	29	1-25	28	27	26
Число	1	1	1	1	1	1
Дисковой тормоз - тип	Номер по каталогу					
1	2	3	4	5	6	7
C1	835015	141669	291260	162783	835033	A28X47X10-3
C1	835016	158013	291260	162780	835033	A28X47X10-3
C1	835017	168301	291260	168340	835033	A28X47X10-3
C1	835018	168303	291260	162783	835033	A28X47X10-3



C1	835019	168304	291260	162780	835033	A28X47X10-3
C1	835020	168305	291260	168340	835033	A28X47X10-3
C2	578981	158017	291226	578952	578956	A35x62x10-3
C2	578982	158021	291226	578950	578956	A35x62x10-3
C2	578983	169200	291226	578951	578956	A35x62x10-3
C2	578985	169213	291226	578952	578956	A35x62x10-3
C2	578986	169229	291226	578950	578956	A35x62x10-3
C2	578987	169217	291226	578951	578956	A35x62x10-3
C2	579005	158025	291226	578952	578956	A35x62x10-3
C2	579006	158029	291226	578953	578956	A35x62x10-3
C2	579007	169321	291226	578954	578956	A35x62x10-3
C2	579008	169322	291226	578952	578956	A35x62x10-3
C2	579009	169323	291226	578953	578956	A35x62x10-3
C2	579010	169324	291226	578954	578956	A35x62x10-3
C3	579015	158033	291156	578960	162304	A38x62x10-3
C3	579016	158037	291156	578961	162304	A38x62x10-3
C3	579017	148863	291156	578962	162304	A38x62x10-3
C3	579018	148864	291156	578960	162304	A38x62x10-3
C3	579019	148865	291156	578961	162304	A38x62x10-3
C3	579020	148866	291156	578962	162304	A38x62x10-3

### 1.3.1. Редуктор подъема с дисковым электромагнитным тормозом типа С4

Таблица 1.4

Наименование	Редуктор с тормозом	Базисный редуктор	Дисковой тормоз	Вал-зубчатое колесо	Крышка	Уплотнитель БДС 9954-83
Позиции – фиг. 3	1-30	29	1-25	28	27	26
Число	1	1	1	1	1	1
Дисковой тормоз – тип	Номер по каталогу					
C4	579433	158041	C4	579436	579439	A42x72x10-3
C4	579434	149715	C4	579437	579439	A42x72x10-3

#### ПРИМЕЧАНИЕ:

1.Заказывая редуктор с вторым тормозом нужно иметь ввиду, что из этого производят конструктивные изменения от базисного редуктора (поз.29, Фиг.3): крышку (поз.1, Фиг.3) и вал (поз.37, Фиг.1) заменяются крышкой (поз.27, Фиг.3) и валом-зубчатым колесом (поз.28, Фиг.3) и добавляются уплотнение (поз.26, Фиг.3) и дисковой электромагнитный тормоз.

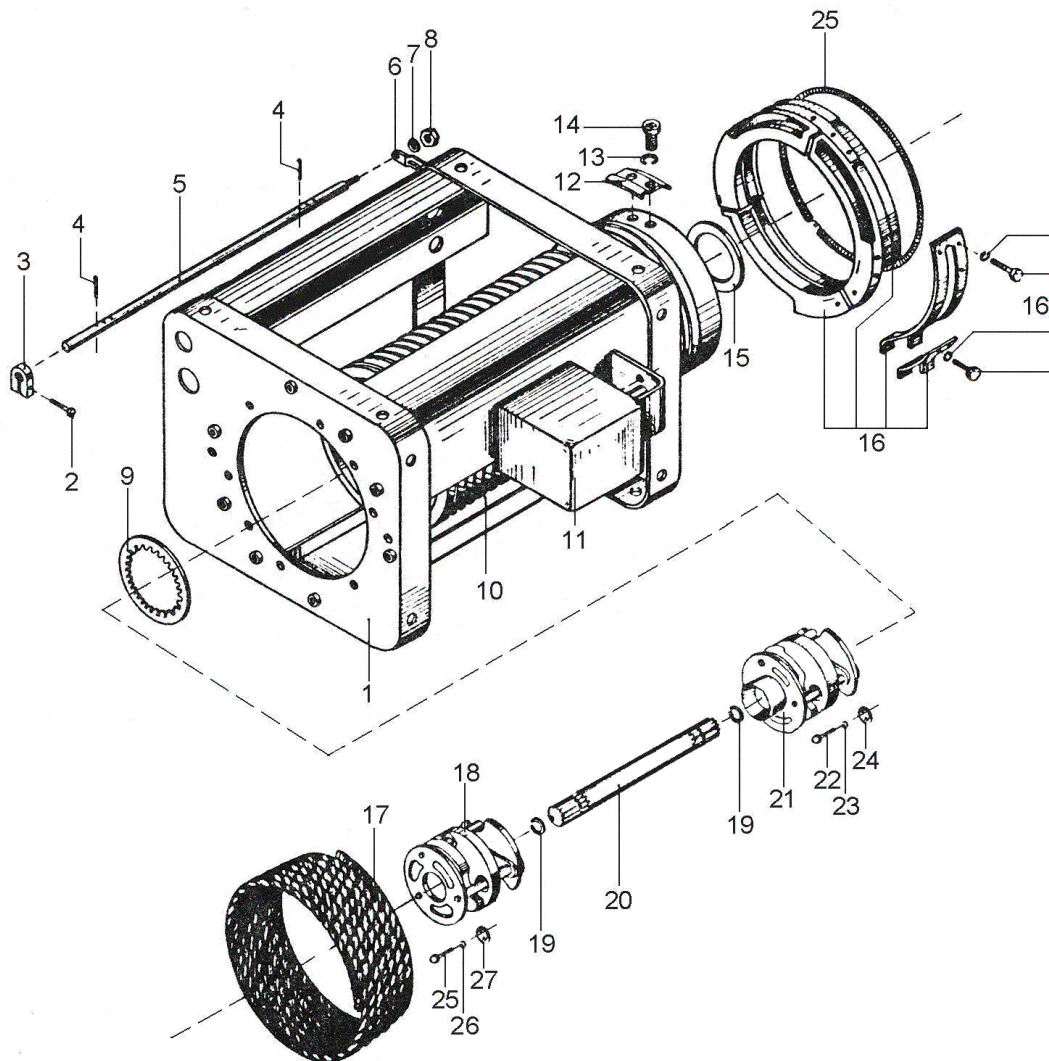
2. Детали, обозначенные позицией 30, принадлежат базисному редуктору.

### 1.3.2. Дисковой электромагнитный тормоз

Таблица 1.5

Дисковой тормоз			Тип	C1	C2	C3	C4	
			Номер по каталогу	291260	291226	291156	-	
Фиг.	Поз.	Наименование	БДС	Число	Номер по каталогу			
1	2	3	4	5	6	7	8	
3	(1)	Винт	832-83/5.8	3	1M4x10	1M4x10	1M4x10	1M4x10
3	(2)	Шайба	833-82	3	2-4H	2-4H	2-4H	2-4H
3	(3)	Шайба	206-78	3	AM4	AM4	AM4	AM4
3	4	Крышка		1	291274	291236	291170	291170
3	5	Гайка регулирующая		1	291273	291235	291169	291169
3	6	Упор		6	291271	291233	291165	291165
3	7	Пружина		6	291270	291232	291164	291164
3	(8)	Гайка	744-91/6	3	1M6	1M8	1M10	1M10
3	(9)	Шайба	833-82	3	2-6H	2-8H	2-10H	2-10H
3	(10)	Шпилька	1238-87	3	AM6x60(10/22)-5.6	AM8x65(14/22)-5.6	AM10x80(16/26)-5.6	AM10x80(16/26)-5.6
3	[11]	Электромагнит		1	291276	291238	291175	291175
3	12	Гайка специальная		1	291173	291173	291173	C4.02
3	(13)	Винт	2171-83/5.6	1	M6x20	M6x20	M6x20	M8x20
3	(14)	Шайба	833-82	1	-	2-6H	2-6H	2-8H
3	15	Крышка		1	291167	291167	291167	C4.00.00.08
3	(16)	О-кольцо	7947-85	1	2-24x4	2-24x4	2-24x4	2-26x5
3	17	Кольцо уплотняющее		1	291166	291166	291166	C4.00.00.07
3	[18]	Якорь комплект		1	291297	291251	291215	191215
3	19	Втулка шлицевая		1	291272	2913234	291168	C4.00.00.09
3	20	Пластина регулирующая		14	291269	291231	291162	291162
3	21	Кожух		1	291268	291230	291160	291160
3	22	Пробка		1	291161	291161	291161	291161
3	23	Тормозной диск		1	291302	291256	291220	C4.05
3	24	Пружина		1	291163	291163	291163	C4.00.00.04
3	(25)	Кольцо	5300-78	1	B1-45	B1-45	B1-45	B1-50

## 2. КОРПУС С СИСТЕМОЙ ВЫКЛЮЧЕНИЯ, БАРАБОНОМ, КАНАТОУКЛАДЫВАНИЕМ, КАНАТОМ, МУФТЫ - КОМПЛЕКТ



Фиг. 4.

Таблица 2.1

Фиг	Поз	Тип коробки эл.щита (тип Т – коробка электротельфера Типа Т)		Число V	Уменьшенная строительная высота					Нормальная строительная высота Стационарное исполнение						
		Наименование	S		H1	H2	H3	H4	H5	H1	H2	H3	H4	H5		
															Номер по каталогу	
1	2	3	4	5	6	7	8	9	10	11	12	13	14	15	16	17
<b>Тип МТ 300 (полиспаст 2/1 и 4/1: d=7, группа 2m; полиспаст 4/2: d=5, группа 2m)</b>																
4	1,11	Корпус с ОТ	2/1	T	V1,V2	1	-	-	-	-	-	833520	833521	833522	833523	833524
4	1,11	Корпус с ОТ(и Фиг. 7 поз.1-5)	4/1	T	V1,V2	1	-	-	830068	829502	833046	-	-	829273	829218	831567
4	1	Корпус	2/1	T	V1,V2	1	204072	204073	204074	204075	204076	203082	203083	203084	203085	203086
4	1	Корпус	4/1	T	V1,V2	1	-	-	204080	204081	204082	-	-	203065	203066	203067
4	1	Корпус	4/2	T	V1	1	-	-	-	-	-	-	-	836596	836597	836598
4	1	Корпус для М65	2/1	T	V1,V2	1	-	-	-	-	-	832272	832273	832274	832275	832276
4	1	Корпус для М66	4/1	T	V1,V2	1	-	-	-	-	-	-	-	832298	832299	832300
4	1	Корпус К – Misia	2/1	T	V1,V2	1	835775	835776	835777	835778	835779	835775	835776	835777	835778	835779
4	1	hoist	4/1	T	V1,V2	1	-	-	835700	835701	835702	-	-	835700	835701	835702
4	5	Шток	2/1,4/1	*	V1,V2	1	204214	2042215	204216	204217	204218	203529	203530	203531	203532	203553
4	5	Шток	4/2	*	V1,V2	1	-	-	-	-	-	-	-	836247	836248	836249
4	5	Шток –micro	2/1,4/1	*	V1,V2	1	204219	204220	204221	204222	204223	203534	203535	203536	203537	203538
4	[10]	Барaban компл.	2/1,4/1	*	V1,V2	1	204719	204720	204721	204722	204723	204719	204720	204721	204722	204723
4	[10]	Барaban компл.	4/2	*	V1	1	-	-	-	-	-	-	-	835749	835750	835751
4	[16]	Канатокладчик	2/1,4/1	*	V1,V2	1	203430	203430	203430	203430	203430	203420	203420	203420	203420	203420
4	[16]	Канатокладчик	4/2	*	V1,V2	1	-	-	-	-	-	-	-	835765	835765	835765
4	[16]	Канатокладчик	4/2	*	V1,V2	1	-	-	-	-	-	-	-	837732	837732	837732
4	[16]	Канатокладчик К – Misia	2/1,4/1	*	V1,V2	1	801603	801603	801603	801603	801603	801603	801603	801603	801603	801603
4	25	Пружина	2/1,4/1,4/2	*	V1,V2	1	202987	202987	202987	202987	202987	202987	202987	-	-	-





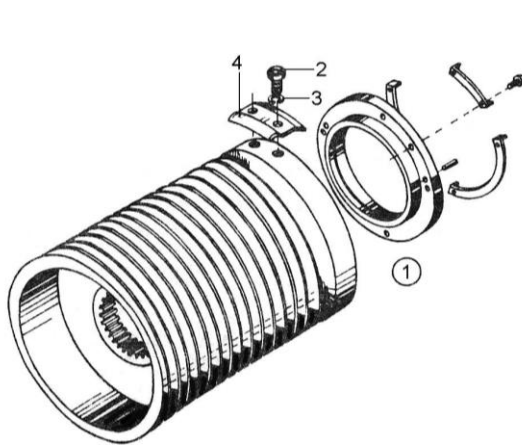
КАТАЛОГ ЧАСТЕЙ. Канатные электротельферы типа МТ

4	1	Корпус для М66	4/1	* 1	-	-	-	-	-	-	-	832310	832311	832312	832313	
4	1	Корпус К - Misia	2/1	* 1	835815	835816	835817	835818	835819	835820	835815	835816	835817	835818	835819	835820
4	1	Корпус К - Misia	4/1	* 1	-	-	835724	835725	835726	835727	-	-	835724	835725	835726	835727
4	5	Шток	2/1,4/1	* 1	204239	204240	204241	204242	204243	204244	-	203555	203556	203557	203558	203559
4	5	Шток	4/2	* 1	-	-	-	-	-	-	-	-	836262	836263	836264	836265
4	[1]	Барабан компл.	2/1,4/1	* 1	204818	204819	-	-	-	-	204818	204819	-	-	-	-
4	[1]	Барабан компл.	2/1,4/1	* 1	-	-	204822	204823	204824	204825	-	-	204822	204823	204824	204825
4	[1]	Барабан компл.	4/2	* 1	-	-	-	-	-	-	-	-	835761	835762	835763	835764
4	[16]	Канатоукладчик	2/1,4/1	* 1	203435	203435	203435	203435	203435	203435	203424	203424	203424	203424	203424	203424
4	[16]	Канатоукладчик	4/2	* 1	-	-	-	-	-	-	-	-	835678	835678	835678	835678
4	[16]	Канатоукладчик	4/2	* 1	-	-	-	-	-	-	-	-	203427	203427	203427	203427
4	[16]	КанатоукладчикК	2/1,4/1	* 1	801609	801609	801609	801609	801609	801609	801609	801609	801609	801609	801609	801609
4	25	Пружина	2/1,4/1	* 1	203045	203045	203045	203045	203045	203045	203045	203045	203045	203045	203045	203045
4	17	Канат	2/1	* 1	203645	203646	203647	203648	203649	203650	203645	203646	203647	203648	203649	203650
4	17	Канат	4/1	* 1	-	-	203651	203652	203653	203654	-	-	203651	203652	203653	203654
4	[18]	Муфта	2/1,4/1,	* 1	170090	170090	170090	170090	170090	170090	170090	170090	170090	170090	170090	170090
4	[21]	Муфта	4/2	* 1	-	-	170095	170095	170095	170095	-	-	170095	170095	170095	170095
4	11	Ограничитель груза типа НОТ	2/1	* 1	577114	577114	577114	577114	577114	577114	577114	577114	577114	577114	577114	577114
	4/1		* 1	577175	577175	577175	577175	577175	577175	577175	577175	577175	577175	577175	577175	577175
	4/2		* 1	Согласно Таблице 3.3												

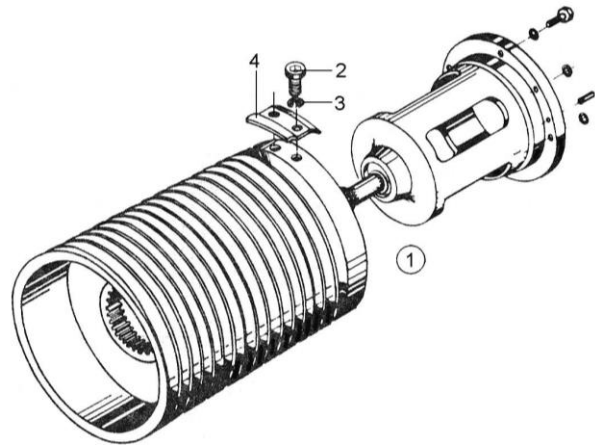
**ПРИМЕЧАНИЕ:**

1. Иметь ввиду примечания после Таблицы 2.1.

**Общие детали исполнения Табл. 2.1 и 2.2**



Фиг. 5



Фиг. 6

Таблица 2.3

Фиг.	Поз.	Тип			МТ300	МТ400	МТ500	МТ600	МТ700
		Наименование	БДС	Число	Номер по каталогу				
4	(2)	Болт	1230-85/5.6	2	IM6x20	IM6x20	IM6x20	IM6x20	-
4	(2)	Болт	1234-85/5.6	2	-	-	-	-	IM6x20
4	3	Гривна		2	170024	170024	170024	170024	170024
4	(4)	Шплинт	55-77	2	2.5x14	2.5x14	2.5x14	2.5x14	2.5x16
4	6	Вилка односкоростного подъема		1	-	159818	159818	158838	158860
4	6	Вилка двухскоростного подъема		1	148089	-	-	-	-
4	(7)	Шайба	833-82	1	2-6H	2-6H	2-6H	2-6H	2-6H
4	(8)	Гайка	744-91/5	1	M6	M6	M6	M6	M6
4	9	Шайба компенсирующая		N	572650	572651	572651	572652	572652
4	12	Плита		3	134570	204805	204805	204806	-
4	(13)	Шайба	833-82	6	2-6H	2-10H	2-10H	2-12H	-
4	(14)	Винт	2171-83/8.8	6	M6x14	M10x25	M10x30	M12x30	-
4	15	Кольцо		N	160060	159816	159816	160177	158707
5,6	4	Плита		3	-	-	-	-	828130
5,6	(3)	Шайба	833-82	6	-	-	-	-	2-16H
5,6	(2)	Винт	2171-83/8.8	6	-	-	-	-	M16x30
4	15	Кольцо		N	160060	159816	159816	160177	158707
4	19	Кольцо		2	145091	197695	197695	195203	-
4	(22)	Винт	2171-83	2	M6x14	M8x14	M8x14	M8x14	-
4	(23)	Шайба	833-82	2	2-6H	2-8H	2-8H	2-8H	-
4	24	Шайба D		1	140837	195899	195899	225083	-
4	(25)	Винт	2171-83	2	M5x14	M6x14	M6x14	M6x14	-

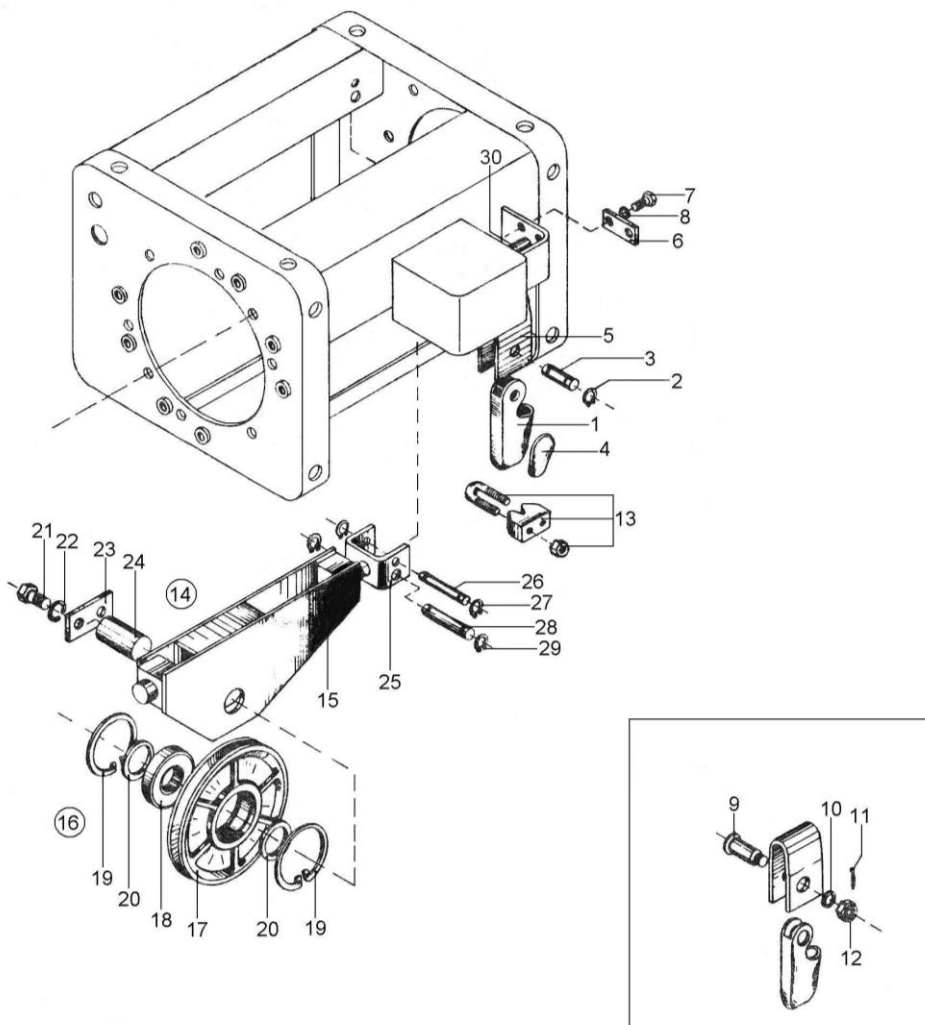
4	(26)	Шайба	833-82	2	2-5Н	2-6Н	2-6Н	2-6Н	-
4	27	Шайба С		1	140837	195899	195899	225083	-

NOTE:

"N" - Число деталей поз. 9 и 15 – указаны на контрольной карте паспорта изделия.

### 3. ПОДВЕСКА

#### 3.1. Закрепление каната к корпусу



Фиг. 7

Таблица 3.1

Фиг	Поз.	Наименование	БДС	Исполнение		Тип		МТ300	МТ400	МТ500	МТ600	МТ700
				НСВ, St	НСВ	d <sub>r</sub> , mm	Ч.	7	10	12	15	18
				Полиспаст		Вариант		Номер по каталогу				
1	2	3		4	5	6	7	8	9	10	11	12
7	1	Втулка клиновая		2/1, 4/1	4/1	I и II	1	260197	260199	260199	260900	260201
7	(2)	Кольцо	2170-77	2/1, 4/1	4/1	I	2	B14	B18	B18	B22	B26
7	3	Ось		2/1, 4/1	4/1	I	1	826823	826516	826516	826515	827476
7	4	Клин		2/1, 4/1	4/1	I и II	1	260209	260210	260211	260212	260213
7	5	Шток		2/1, 4/1	4/1	I и II	1	826824	826784	826784	827747	289821
7	6	Плита 2		2/1, 4/1	4/1	I и II	1	577139	577139	577139	577139	577139
7	(7)	Болт	1234-85/5.6	2/1, 4/1	4/1	I и II	2	M6x12	M6x12	M6x12	M6x12	M6x12
7	(8)	Шайба	833-82	2/1, 4/1	4/1	I и II	2	2-6Н	2-6Н	2-6Н	2-6Н	2-6Н
7	9	Ось		2/1, 4/1	4/1	II	1	832122	832126	832126	832127	832136
7	10	Шайба		2/1, 4/1	4/1	II	1	577620	577620	577622	577621	577623
7	(11)	Шплинт	55-77	2/1, 4/1	4/1	II	1	2.5x16	2.5x16	4x25	4x25	4x36
7	(12)	Гайка	745-82/4	2/1, 4/1	4/1	II	1	M10	M10	M16	M16	M20
7	(13)	Натяжение	142, N	2/1, 4/1	4/1	I и II	1	8	10	13	16	19

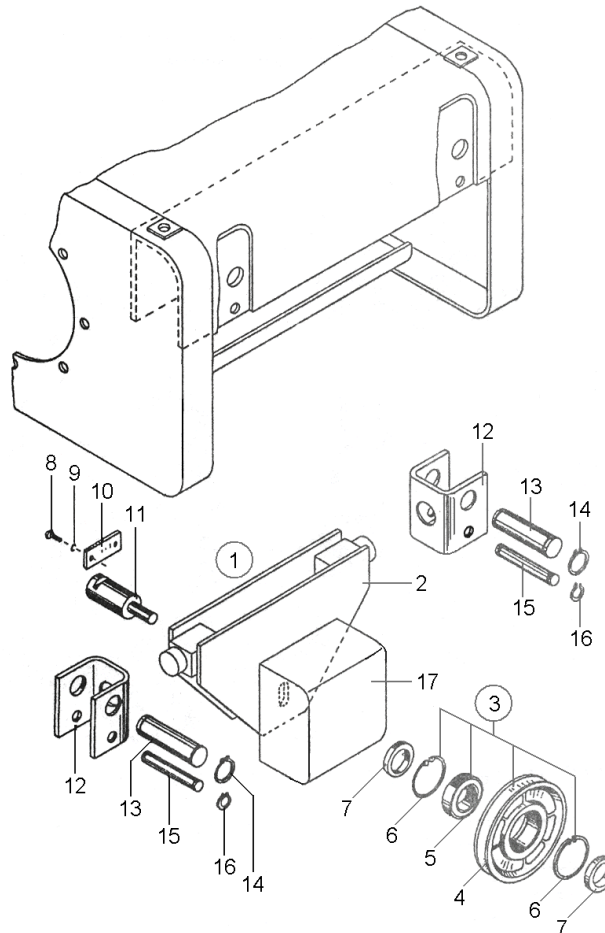
**ПРИМЕЧАНИЕ:**

Закрепление каната к корпусу электротельферов уменьшенной строительной высоты (НСВ) и полиспаста 2/1 показано в Таблице 6.2.8.

**3.2. Траверса с роликом – полиспаст 4/1**

Таблица 3.2

Фиг.	Поз.	Тип	МТ300		МТ400		МТ500		МТ600		МТ600		МТ700		
			Н3	Н4,Н5	Н3	Н4,Н5	Н3	Н4,Н5	Н3	Н4,Н5	Н3	Н4,Н5	Н4-Н7		
		Высота подъема	7		10		12		14		15		18		
		Диаметр каната, мм	7		10		12		14		15		18		
		Наименование	БДС	Ч.	Номер по каталогу										
7	14	Траверса с роликом компл. (Поз. 15+16, 20+24)		1	203192	203193	203753	203754	203747	203748	203749	03750	205093	205094	203606
7	15	Траверса		1	203198	203199	203765	203766	203200	203201	203202	203203	205095	205096	203614
7	16	Ролик компл. (Поз.17+19)		1	826715		826716		828487		828790		205097		828084
7	17	Ролик		1	826839		825962		826625		826627		205104		826627
7	(18)	Подшипник	4884-85	1	6207-2z		6210-2z		6212-2z		6312-2z		-		6312-2z
7	(18)	Подшипник	4843-84	1	-		-		-		-		6411		-
7	(19)	Кольцо	2170-77	2	A72		A90		A110		A130		A140		A130
7	20	Втулка 180		2	826835		826795		826766		827751		831814		828091
7	(21)	Болт	1230-85/6.6	2	IM8x16		IM10x22		IM10x22		IM10x22		IM10x22		IM12x20
7	(22)	Шайба	833-82	2	2-8H		2-10H		2-10H		2-10H		2-10H		2-12H
7	23	Плита фиксирующая		1	203760		203762		203761		203761		205099		203610
7	24	Ось		1	203755		203739		203756		203757		205098		203612
		Закрепление траверсы с роликом компл. (Поз. 25-29)													
7	25	Скоба		1	827844		204387		827742		829365		829365		829653
7	26	Ось		1	826767		826767		826781		827712		827712		827540
7	(27)	Кольцо	2170-77	2	B12		B12		B14		B16		B16		B18
7	28	Ось		1	826796		826796		826782		829148		829148		827554
7	(29)	Кольцо	2170-77	2	B20		B20		B22		B25		B25		B28

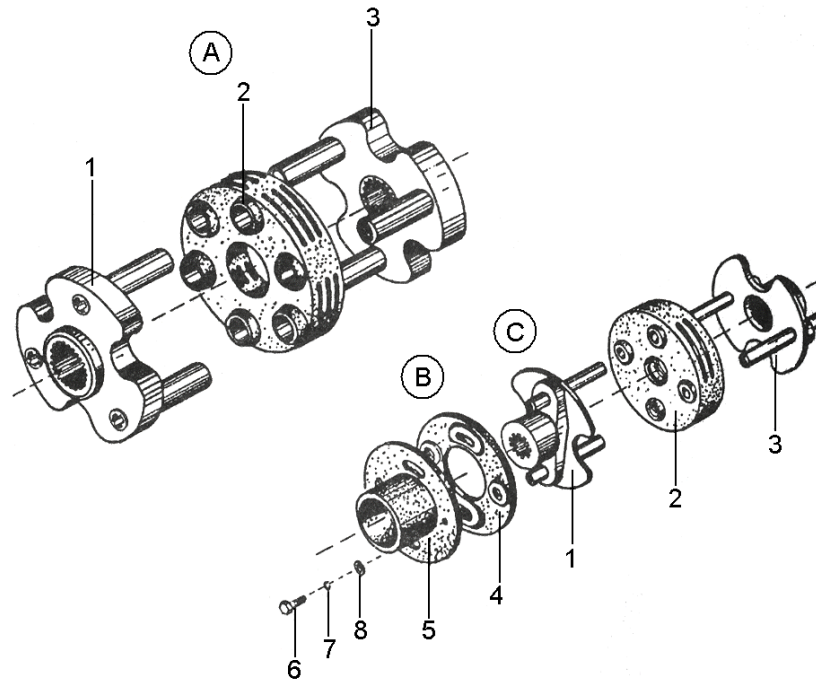
**3.3. Траверса с роликом – полиспаст 4/2**

Фиг. 8

Таблица 3.3

Фиг.	Поз.	Тип	МТ300		МТ400		МТ500		МТ600		МТ700		
			Н3	Н4,Н5	Н3	Н4,Н5	Н3	Н4,Н5	Н3	Н4,Н5	Н4,Н5	Н6,Н7	
		Высота подъема	5		8		10		12		15		
		Диаметр каната, мм	5		8		10		12		15		
		Наименование	БДС	Номер по каталогу									
		Ч.											
8	1	Траверса с роликом компл. (Поз. 2, 3, 7+11, 17)	1	835992	836236	835993	835994	835995	835996	835997	835998	835999	836000
8	2	Траверса	1	836001	836297	836002	836003	836004	836005	836006	836007	836008	836009
8	3	Ролик компл. (Поз.4+6)	1	829035		830119		836276		836277		829996	
8	4	Ролик 161	1	828783		826606		836278		836279		830070	
8	(5)	Подшипник	4884-85	1		6205-2z		6210-2z		6207-2z		6210-2z	
8	(5)	Подшипник	4884-85	1		-		-		6207-2z		6210-2z	
8	(5)	Подшипник	4843-84	1		-		-		-		№6413	
8	(6)	Кольцо	2170-77	2		-		-		A72		A90	
8	(6)	Кольцо	2170-77	2		A52		A90		-		A160	
8	7	Втулка 180	2	836034		826795		836035		836036		836037	
8	(8)	Болт	1230-85/6.6	2		M6x12		M8x16		M8x16		M8x16	
8	(9)	Шайба	833-82	2		2-6H		2-8H		2-8H		2-10H	
8	10	Плита фиксирующая	1	836024		836025		836026		836027		836028	
8	11	Ось	1	836029		836030		836031		836032		836033	
		Закрепление траверсы с роликом компл. К корпусу (Поз. 12-16)											
8	12	Скоба	1	203186		203187		827742		829365		837072	
8	13	Ось	1	826796		826782		826782		829148		829148	
8	(14)	Кольцо	2170-77	4		B20		B22		B22		B25	
8	15	Ось	1	826767		826781		826781		827712		827712	
8	(16)	Кольцо	2170-77	4		B12		B14		B14		B16	
8	17	Ограничитель груза типа НОТ	1	835985		835986		835987		835988		835989	

#### 4. МУФТА



Фиг. 9

#### 4.1. Муфты для высоты подъема Н1, Н2 и Н3

Таблица 4.1

Фиг.	Поз.	Тип	МТ300		МТ400		МТ500		МТ600		МТ700	
			Н1,Н2,Н3	Н1,Н2,Н3	Н1,Н2,Н3	Н1,Н2,Н3	Н1,Н2,Н3	Н2,Н3				
		Высота подъема										
		Наименование	Число	Номер по каталогу								
9	A	Муфта комплект (Поз. 1, 2, 3)	1	170086	170087	170088	170089	170090				
9	1	Диск	1	162192	162462	162462	162574	162369				
9	2	Эластический корпус	1	170076	170077	170078	170079	170080				
9	3	Диск	1	162194	162463	162463	162573	162959				



## 4.2. Муфты для высоты подъема Н4, Н5, Н6 и Н7

Таблица 4.2

Фиг.	Поз.	Тип		МТ300		МТ400		МТ500		МТ600		МТ700		
		Высота подъема	Наименование	БДС	Ч.	Н4, Н5	Н4, Н5	Н4, Н5	Н4, Н5	Н4, Н5	Н4, Н5, Н6, Н7			
					Номер по каталогу									
9	В	Муфта компл. (Поз. 1-4, 6-8)		1	140739	-	196110	-	195821	-	195307	-	170095	-
9	С	Муфта компл. (Поз. 1-8)		1	-	140732	-	196111	-	195815	-	195301	-	170090
9	1	Диск С		1	140735		259429		195817		195302		162239	
9	2	Эластический корпус С		1	140728		196090		195811		195297		170080	
9	3	Диск С		1	140741	140737	259437	259430	259437	195819	195309	195305	162959	162959
9	4	Шайба опорная		1	140740	-	195822	-	195822	-	195308	-	-	-
9	5	Ловитель		1	-	140733	-	195816	-	195816	-	195303	-	-
9	(6)	Болт	1234-85/5.6	2	I M6x16		-	-	-	-	-	-	-	-
9	(6)	Болт	1234-85/5.6	3	-	-	I M6x25	-	I M6x25	-	I M8x25	-	-	-
9	(5)	Шайба	833-82	2	-	-	2-6H	-	-	-	-	-	-	-
9	(5)	Шайба	833-82	3	-	-	-	2-6H	-	2-6H	-	2-8H	-	-
9	(6)	Шайба	206-78	2	-	-	AM6	-	-	-	-	-	-	-
9	(6)	Шайба	206-78	3	-	-	-	AM6	-	AM6	-	AM8	-	-

**ПРИМЕЧАНИЕ:**

Монтаж муфты с Поз. А и С, Фиг. 9 указан на Фиг. 4 (соответственно Поз. 18 и 21).

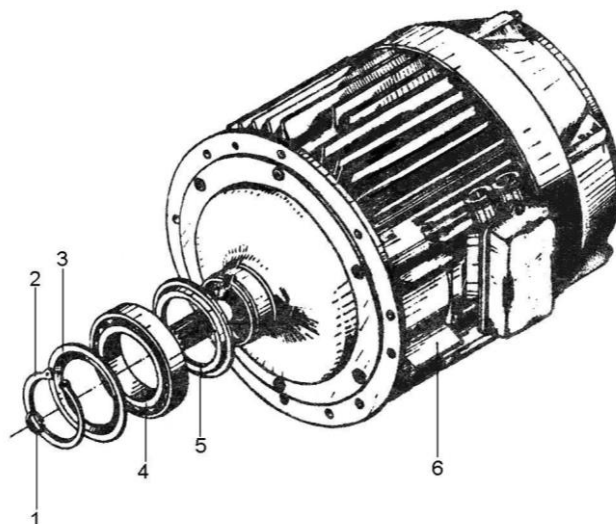
## 5. ЭЛЕКТРОДВИГАТЕЛЬ ПОДЪЕМА

Типы электродвигателей подъема и их комплекс с редуктором подъема различных видов исполнений электротельферов указаны в группе 1.

## 5.1. Детали, монтируемые к электродвигателю подъема

Таблица 5.1

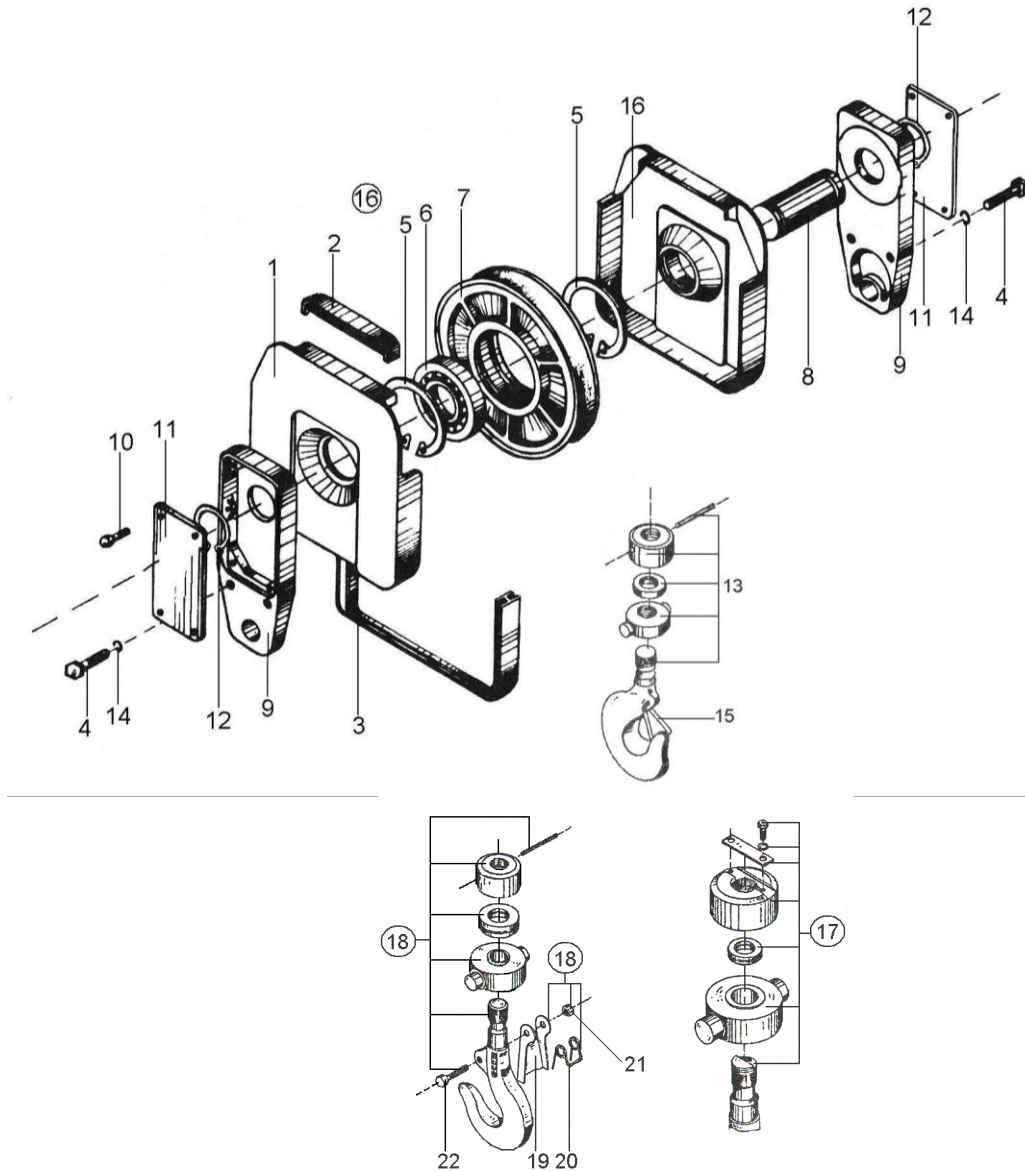
Фиг.	Поз.	Тип			МТ300	МТ400	МТ500	МТ600	МТ700
		Наименование	БДС	Число	Номер по каталогу				
10	(1)	Кольцо	2170-77	1	Ф25	В30	В30	-	В45
10	(2)	Кольцо	2170-77	1	В75	В80	В80	В105	В120
10	3	Кольцо		2	160060	159816	159816	160177	158707
10	(4)	Подшипник	4843-84	1	6015	6016	6016	6016	6024
10	5	Электродвигатель		1	Согласно Таблице 1.1				



Фиг. 10

## 6. КРЮК КОМПЛЕКТ

### 6.1. Крюк комплект, полиспаст 2/1



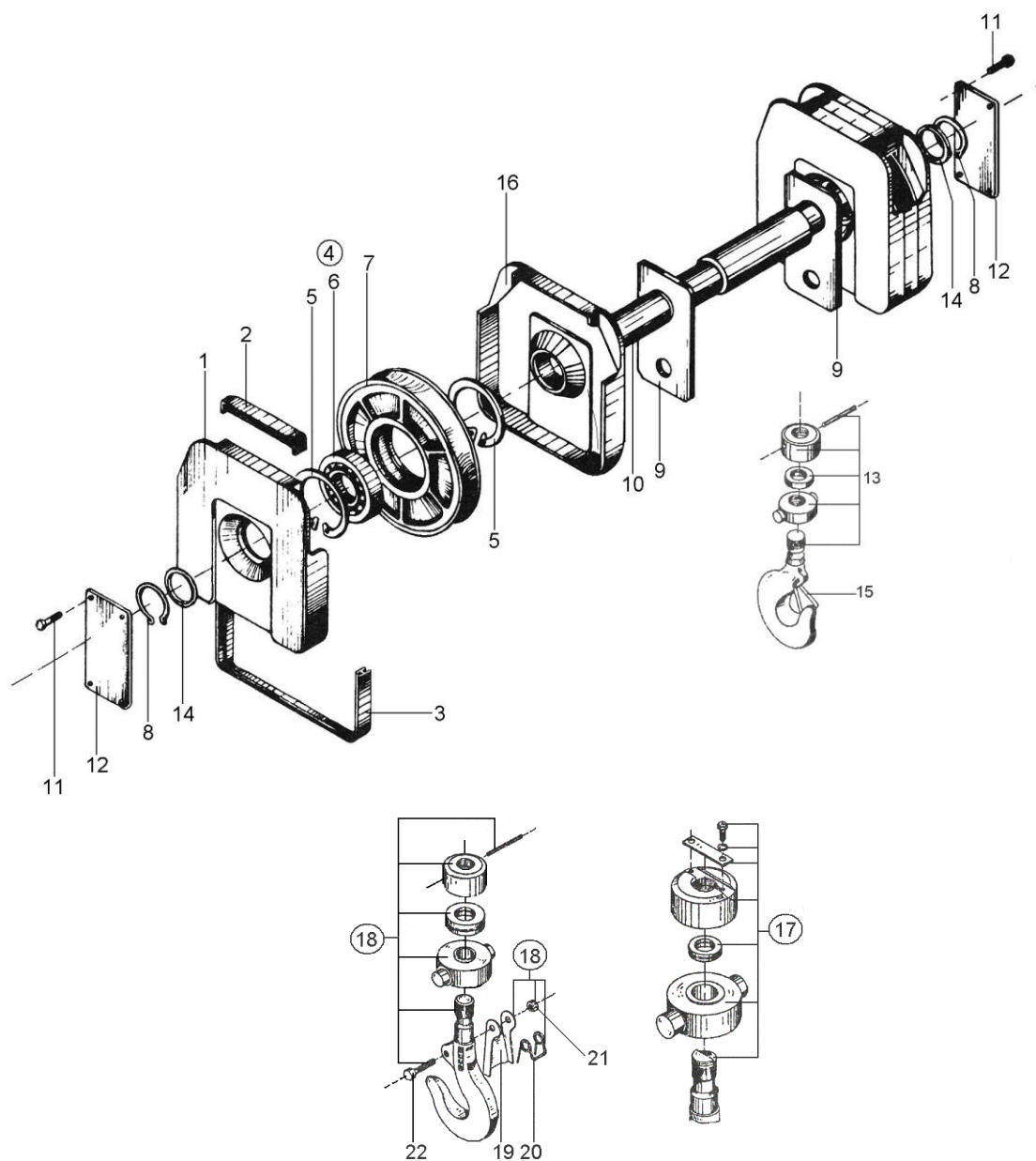
Фиг. 11

Таблица 6.1

Фиг.	Поз.	Тип	МТ300	МТ400	МТ500	МТ600	МТ600	МТ700		
		Грузоподъемность, t	1	2	3.2	5	5	8		
№ крюка по DIN15400		0.5	1	1.6	2.5	2.5	4			
Диаметр каната, mm		7	10	12	14	15	18			
Наименование		БДС	Ч.					Номер по каталогу		
11	Крюк комплект									
		- с язычком пружина, группа 1Am (Поз.1÷4,8÷17)	1	-	-	-	827233	-	828080	
		- с язычком пружина, группа 2m (Поз.1÷4,8÷17)	1	828860	828639	828630	-	831969	-	
		- с язычком группа 1Am (Поз.1÷4,8÷16)	1	-	-	-	-	-	801619	
		- с язычком группа 2m (Поз.1÷4,8÷16)	1	801615	801616	801617	-	801618	-	
		- с язычком, Misia hoist, группа 1Am	1	-	-	-	-	-	801630	
		- с язычком, Misia hoist, группа 2m	1	801625	801626	801628	-	801629	-	
11	1	Крышка 160	2	826903	827707	827708	827709	828357	828357	
11	2	Profile 160	1	826832	827454	826758	826972	826974	826974	
11	3	Профиль 160	1	826828	826969	826754	826971	826973	826973	
11	(4)	Винт	2171-83/8.8	2	M6x75	M8x85	M10x95	M12x115	M12x130	M12x130
11	16	Ролка комплект (Поз. 5 -7)	1	826715	826716	828487	828790	826962	828084	
11	(5)	Кольцо	2170-77	2	A72	A90	A110	A130	-	-
11	(5)	Кольцо	2170-77	1	-	-	-	A130	A130	

11	(6)	Подшипник	4884-85	1	6207-2z	6210-2z	6212-2z	6312-2z	-	-
11	(6)	Подшипник	4884-85	2	-	-	-	-	6312-2z	6312-2z
11	7	Ролик		1	826839	825962	826625	826627	826963	828010
11	8	Ось 160		1	827710	827711	826488	826489	828380	828380
11	9	Плита 160		2	827703	827704	827705	828370	828085	828085
11	(10)	Винт	1338-85/5.8	8	BM4x5	BM4x5	BM4x5	BM4x5	BM4x5	BM4x5
11	11	Этикетка 160 группы 1Am		2	-	-	-	827572	-	828429
11	11	Этикетка 160 группы 1Am		2	829327	829538	829213	-	830076	-
11	11	Этикетка 160 группы 1Am, Misia hoist		2	-	-	-	-	-	-
11	11	Этикетка 160 группы 1Am, Misia hoist		2	-	-	-	-	-	-
11	(12)	Кольцо	2170-77	2	B35	B50	B60	B60	B60	B60
11	(13)	Крюк с траверсой (с яз. пруж.) вкл. Поз.15		1	827360	827713	827714	827715	828376	828082
11	(14)	Шайба	833-82	2	1-6H	1-8H	1-10H	1-12H	1-12H	1-12H
11	15	Пружина 161		1	827362	826834	827941	826788	826788	826761
11	18	Крюк с траверсой (с язычком пруж.)+Поз.19-22		1	836902	836904	836906	-	836911	836910
11	19	Язычок		1	836883	836886	836886	-	836884	836884
11	20	Пружина		1	836891	836890	836890	-	836888	836889
11	21	Гайка DIN985/6		1	M6	M6	M6	-	M6	M6
11	(22)	Болт I	1234-85/6,6	1	M6x30	M6x30	M6x30	-	M6x30	M6x30

## 6.2. Крюк комплект, полиспаст 4/1



Фиг. 12

Таблица 6.2

Фиг.	Поз.	Тип			МТ300	МТ400	МТ500	МТ600	МТ600	МТ700	
		Грузоподъемность, t			2	4	6.3	10	10	16	
		№ крюка по DIN15400			1	2.5	4	6	6	10	
		Диаметр каната, mm			7	10	12	14	15	18	
		Наименование	БДС	Ч.	Номер по каталогу						
12		<b>Крюк комплект</b>									
		– с язычком пружина, группа 1Am (Поз.1÷4,8÷15, 17)			1	-	-	-	827730	-	828081
		– с язычком пружина, группа 2m (Поз.1÷4,8÷15, 17)			1	826739	826740	828502	-	829354	-
		– с язычком группа 1Am (Поз.1÷4,8÷15, 17, 19-22)			1	-	-	-	-	-	801624
		– с язычком группа 2m (Поз.1÷4,8÷15, 18-22)			1	801620	801621	801622	-	801623	-
		– с язычком, Misia hoist, группа 1Am (Поз.1÷4,8÷15, 17, 19-22)			1	-	-	-	-	-	838190
		– с язычком, Misia hoist, группа 2m (Поз.1÷4,8÷15, 18-22)			1	838376	838285	838173	-	838174	-
12	1	Крышка 160			2	826903	826904	826757	826967	826968	828357
12	2	Профиль 160			2	826832	827454	826758	826972	826974	826974
12	3	Профиль 160			2	826828	826969	826754	826971	826973	826973
12	4	<b>Ролик комплект (Поз. 5 -7)</b>			2	826715	826955	828390	828394	826962	828084
	(5)	Кольцо	2170-77	1	-	-	A90	A110	A130	A130	A130
	(5)	Кольцо	2170-77	2	A72	A90	-	-	-	-	-
	(6)	Подшипник	4884-85	2	-	-	6210-2Z	6212-2Z	6312-2Z	6312-2Z	6312-2Z
	(6)	Подшипник	4884-85	1	6207-2Z	6210-2Z	-	-	-	-	-
	7	Ролик 161			1	826839	826249	826626	826628	826963	828010
	(8)	Кольцо	2170-77	2	B35	B35	B50	B60	B60	B60	B60
12	9	Несущая плита			2	826827	826930	826763	826947	830192	826951
12	10	Ось 160			1	826902	826901	826498	826965	831968	826499
12	(11)	Винт - резборезущий	9283-71	8	M4x8-A	M4x8-A	M4x8-A	M4x8-A	M4x8-A	M4x8-A	M4x8-A
12	12	Этикетка 160 для группы 1Am			2	-	-	-	827608	-	826978
12	12	Этикетка 160 для группы 2m			2	826829	826975	829826	-	830175	-
12	12	Этикетка 160 для Misia hoist			2	-	-	-	-	-	-
12	[13]	Крюк с траверсой (с яз.пруж.) вкл. Поз.15			1	826894	826909	826786	826911	826911	828083
12	14	Втулка 160			6	826830	826900	-	-	826523	826523
12	15	Пружина 161			1	826834	826788	826788	826917	826917	827301
12	16	Крышка 160			2	826903	826904	826757	826967	826968	828357
12	17	Крюк с траверсой (с яз.проф.) вкл. Поз.19-22			1	-	-	-	-	836925	836916
12	18	Крюк с траверсой (с яз.проф.) вкл. Поз.19-22			1	836922	836923	836924	-	-	-
12	19	Язычок			1	836866	836885	836884	-	836887	836884
12	20	Пружина			1	836890	836890	836889	-	836888	836888
12	21	Гайка DIN 985/6			1	M6	M6	M6	-	M8	M8
12	(22)	Болт I	1234-85/6,6	1	M6x40	M6x40	M6x40	-	M8x55	M8x55	M8x55

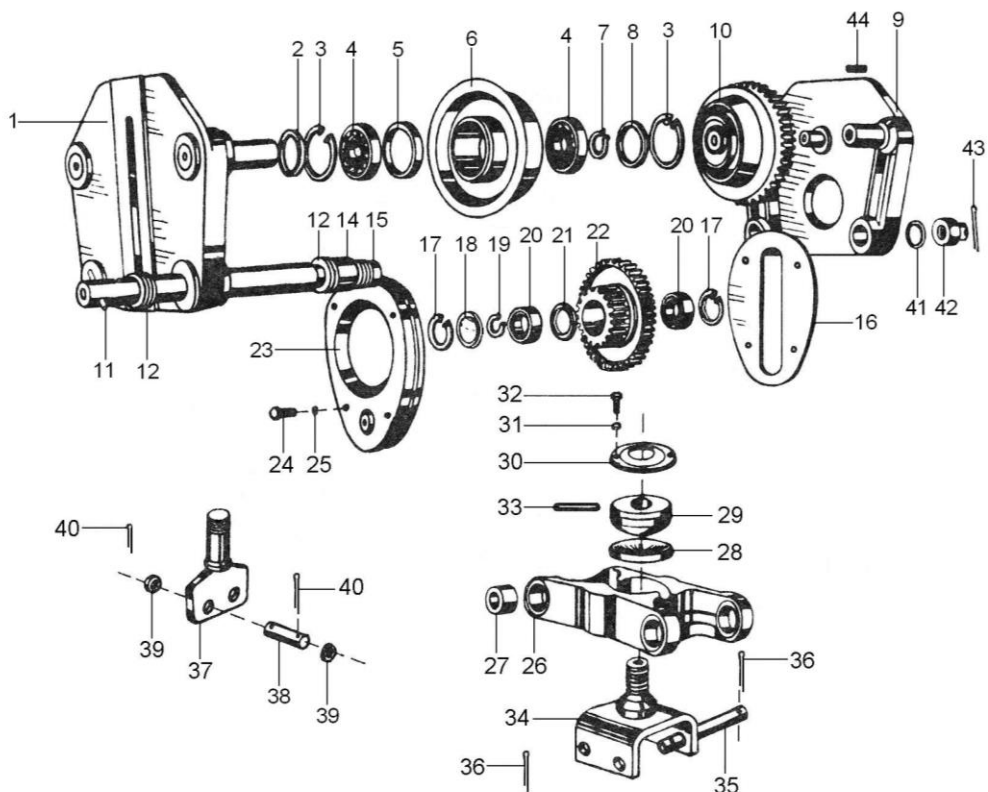
## 6.3. Крюк комплект, полиспаст 4/2

Таблица 6.3

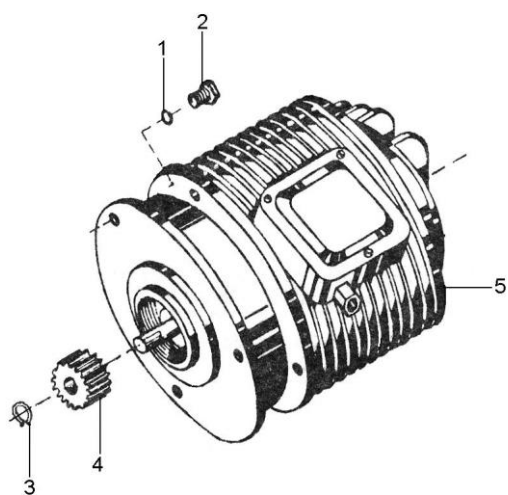
Фиг.	Поз.	Тип			МТ300	МТ400	МТ500	МТ600	МТ700	
		Грузоподъемность, t			1	2	3,2	5	8	
		№ крюка по DIN15400			1	1,6	2,5	4	4	
		Диаметр каната, mm			5	8	10	12	16	
		Наименование	БДС	Ч.	Номер по каталогу					
12		<b>Крюк комплект (Поз.1÷4,8÷16)</b>			1	837602	830132	830135	830138	830140
12	1	Крышка 160			2	837368	827707	827706	827709	828357
12	2	Профиль 160			2	827370	826454	826758	826972	826974
12	3	Профиль 160			2	827367	826969	826754	826971	826973
12	4	<b>Ролик комплект (Поз. 5 -7)</b>			2	829035	830119	826717	830116	830120
	(5)	Кольцо	2170-77	1	-	-	-	-	-	A130
	(5)	Кольцо	2170-77	2	A52	A90	A110	A130	-	-
	(6)	Подшипник	4884-85	2	-	-	-	-	-	6312-2Z
	(6)	Подшипник	4884-85	1	6205-2Z	6210-2Z	6212-2Z	6312-2Z	-	-
	7	Ролик 161			1	828783	826606	827245	830125	827225
	(8)	Кольцо	2170-77	2	-	B50	B50	B60	B60	B60
12	9	Несущая плита			2	826227	830151	830152	830153	830154
12	10	Ось 160			1	836228	830178	830179	830180	830181
12	(11)	Винт - резборезущий	9283-71	8	M4x8-A	M4x8-A	M4x8-A	M4x8-A	M4x8-A	M4x8-A
12	12	Этикетка 160			2	836532	830158	830161	8300164	830167
12	[13]	Крюк с траверсой (с яз.пруж.) вкл. Поз.15			1	827713	827714	827715	828082	830080
12	14	Втулка 160			6	836557	830177	826898	826523	826523

12	15	Пружина 161	1	826834	826941	826788	826761	826761
12	16	Крышка 160	2	837368	827707	827706	827709	830185

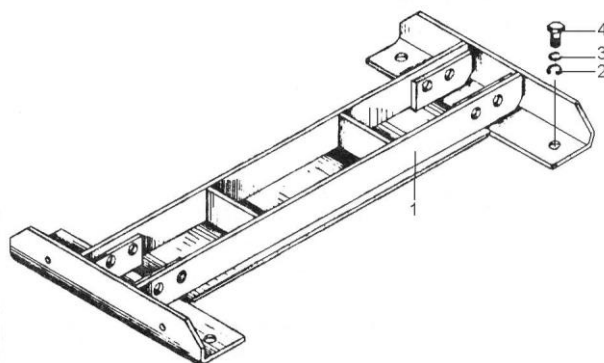
## 7. МЕХАНИЗМ ПЕРЕДВИЖЕНИЯ



Фиг. 13



Фиг. 14



Фиг. 15

## 7.1. Механизм передвижения Т – нормальная строительная высота

## 7.1.1. Тележка нешарнирная, типа Т – с рамой, без электродвигателя

Таблица 7.1.1

Тип	Полиспаст		2/1							4/1				
	Высота подъема		H1	H2	H3	H4	H5	H6	H7	H3	H4	H5		
	Фиг.	Наименование	Номер по каталогу											
МТ300	-	Технические данные	Число тележек	1	1	1	2	2	-	-	1	2	2	
			Грузо-подъемность, t	1						-	-	2		
			Данные профиля:	Ширина профиля b=106...300										
	13	Тележка без электродвигателя	С наклоном	230026	578090	578816		-	-	578091	578816			
			С нулевым	578806	578807	578812		-	-	578809	578812			
15	Рама		830000	830001	830002	830003	830004	-	-	204490	833140	833141		
МТ400	-	Технические данные	Число тележек	1	1	1	2	2	-	-	1	2	2	
			Грузо-подъемность, t	2						-	-	4		
			Данные профиля:	Ширина профиля b=120...300										
	13	Тележка без электродвигателя	С наклоном	228976	578091	577552		-	-	578091	137310			
			С нулевым	578808	578809	578814		-	-	578809	578813			
15	Рама		830005	830006	830007	830008	830009	-	-	204491	833143	833144		
МТ500	-	Технические данные	Число тележек	1	1	1	2	2	-	-	1	2	2	
			Грузо-подъемность, t	3.2						-	-	6.3		
			Данные профиля:	Ширина профиля b=130...300										
	13	Тележка без электродвигателя	С наклоном	228976	578091	577552		-	-	578092	137310			
			С нулевым	578808	578809	578814		-	-	578811	578813			
15	Рама		830010	830011	830012	830013	830014	-	-	204492	833146	833147		
МТ600	-	Технические данные	Число тележек	1	1	1	2	2	-	-	2	2	2	
			Грузо-подъемность, t	5						-	-	10		
			Данные профиля:	Ширина профиля b=130...300										
	13	Тележка без электродвигателя	С наклоном	230031	578092		577552		-	-	241000			
			С нулевым							578815				
15	Рама		830015	830016	830017	830018	830019	-	-	833148	833149	833150		
МТ700	-	Технические данные	Число тележек	-	2	2	2	2	2	2	-	-	-	
			Грузо-подъемность, t	-	8						-	-	-	
			Данные профиля:	Ширина профиля b=130...300										
	13	Тележка без электродвигателя	С наклоном	-	241000						-	-	-	
			С нулевым	-	578815						-	-	-	
15	Рама		-	833180	833181	833182	833183	833184	833185	-	-	-		

**ПРИМЕЧАНИЕ:**

В клетках "число тележек" указано число тележек в механизме передвижения.

## 7.1.2. Электродвигатель, приставка с электродвигателем – для тележек типа Т

Таблица 7.1.2

Скорость передвижения m/min	Тележка нешарнирная, без электродвигателя											
	Наклон профиля	С наклоном	230026	578090	578816	228976	578091	137310	230031	578092	241000	577552
		С нулевым	578806	578807	578812	578808	578809	578813	578810	578811	578815	578814
Наименование		Номер по каталогу										
8			254460				254453					
10	Приставка с электродвигателем		254461				254454					
12			254462				254455					
15			254463				254456					
20	Электродвигатель		КК1204-6А		КК1405-6А			КК1407-6А		КК1405-6А		
32			КК1204-4А		КК1405-4А			КК1407-4А		КК1405-4А		
12/4	Приставка с электродвигателем		254457				254450					
15/5			254458				254451					
20/6.5			254459				254452					
32/10	Электродвигатель		КК1405-12/4А			КК1407-12/4А			КК1606-12/4А		КК1407-12/4А	

## 7.1.3. Тележка нешарнирная, без электродвигателя

Таблица 7.1.3

Число тележек в механизме передвижения			1	1	2	1	1	2	1	1	2	2		
Тип	S	Технические данные												
MT300	2/1	Высота подъема	H1	H2,H3	H4,H5	-	-	-	-	-	-	-	-	
		Грузоподъемность, t	1	1	1	-	-	-	-	-	-	-	-	
	4/1	Высота подъема	-	-	H4,H5	-	H3	-	-	-	-	-	-	
		Грузоподъемность, t	-	-	2	-	2	-	-	-	-	-	-	
MT400	2/1	Высота подъема	-	-	-	H1	H2,H3	-	-	-	-	-	H4,H5	
		Грузоподъемность, t	-	-	-	2	2	-	-	-	-	-	2	
	4/1	Высота подъема	-	-	-	-	H3	H4,H5	-	-	-	-	-	
		Грузоподъемность, t	-	-	-	-	4	4	-	-	-	-	-	
MT500	2/1	Высота подъема	-	-	-	H1	H2,H3	-	-	-	-	-	H4,H5	
		Грузоподъемность, t	-	-	-	3,2	3,2	-	-	-	-	-	3,2	
	4/1	Высота подъема	-	-	-	-	-	H4,H5	-	H3	-	-	-	
		Грузоподъемность, t	-	-	-	-	-	6,3	-	6,3	-	-	-	
MT600	2/1	Высота подъема	-	-	-	-	-	-	H1	H2,H3	-	-	H4,H5	
		Грузоподъемность, t	-	-	-	-	-	-	-	5	5	-	5	
	4/1	Высота подъема	-	-	-	-	-	-	-	-	-	H3-H5	-	
		Грузоподъемность, t	-	-	-	-	-	-	-	-	-	10	-	
MT700	2/1	Высота подъема	-	-	-	-	-	-	-	-	-	H2-H7	-	
		Грузоподъемность, t	-	-	-	-	-	-	-	-	-	8	-	
Тележка без электродвигателя		С наклоном профиля	230026	578090	578816	228976	578091	137310	230031	578092	241000	577552		
		С нулевым наклоном	578806	578807	578812	578808	578809	578813	578810	578811	5488	578814		
Высота подъема			Номер по каталогу											
Число														
Фиг	Поз	Наименование	БДС											
1	2	3	4	5	6	7	8	9	10	11	12	13	14	15
13	1	Движимая осьями страница	1	H1-H5	244467	244481	244467	244482	244409	244482	244493	244494	244493	244482
13	2	Открытая крышка	4	H1-H5		192596			148890			148893		148890
13	(3)	Кольцо 2170-77	8	H1-H5		A52			A80			A100		A80
13	(4)	Подшипник 4843-84	8	H1-H5		6205			6208			6309		6208
13	5	Втулка дистанционная	4	H1-H5		192611			148892			149004		148892
13	6	Движимое ходовое колесо (наклоненный профиль)	2	H1-H5		192565			148897			149009		148897
13	6	Движимое ходовое колесо (нулевой наклон профиля)	2	H1-H5		192567			135121			135125		135121
13	(7)	Кольцо 2170-77	4	H1-H5		B25			B40			B45		B40
13	8	Крышка	4	H1-H5		192597			148891			148994		148891
13	[9]	Страница, движущая осьями	1	H1-H5	244466	244480	244466	244478	244479	244478	242126	242127	244466	244478
13	10	Движущее ходовое колесо (наклоненный профиль)	2	H1-H5		192570			148859			149003		148859
13	10	Движущее ходовое колесо (нулевой наклон профиля)	2	H1-H5		192571			135119			135123		135119
13	11	Штифт цилиндрический	2	H1-H5		192559			148909			148989		148903
13	12	Шайба	36	H1-H5		192563			-			-		-
13	12	Шайба	48	H1-H5		-			148901			-		148901
13	12	Шайба	40	H1-H5		-			-			148986		-
13	14	Набор втулок		H1-H5										
13	14	Втулка	10	H1-H5		241643			-			-		-
13	14	Втулка	4	H1-H5		192558			241642			241641		241642
13	14	Втулка	6	H1-H5		-			148902			148987		-
13	14	Втулка	4	H1-H5		-			-			-		148902
13	15	Шпилька	2	H1-H5		192758			192764			135530		192764
13	16	Уплотнение	1	H1-H5		192598			148888			247278		148888
13	(17)	Кольцо 2170-77	2	H1-H5		A40			A47			A47		-
13	18	Крышка	1	H1-H5		192595			148887			148887		148887
13	(19)	Кольцо 2170-77	1	H1-H5		B20			B20			B25		B20
13	(20)	Подшипник 4843-84	2	H1-H5		6203			6204			6205		6204
13	21	Втулка дистанционная	1	H1-H5		-			148657			242161		148857
13	22	Блок-зубчатое колесо	1	H1-H5		192561			148856			242158		148856
13	23	Крышка	1	H1-H5		192599			244484			244495		148899
13	(24)	Винт 832-82	4	H1-H5		M6x30			-			-		-

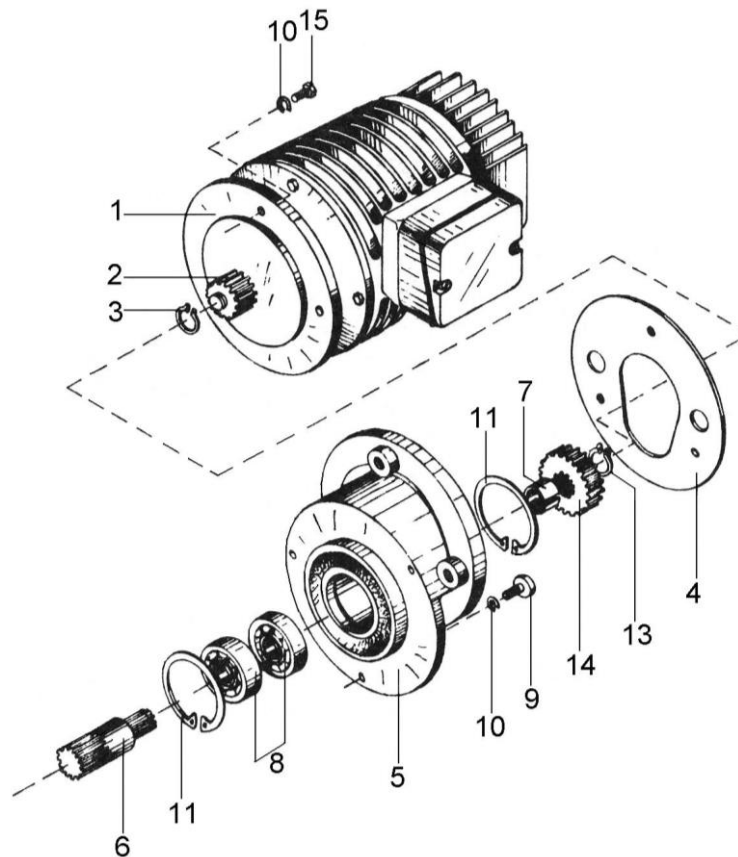
13	(24)	Винт	1358-85/5.8	4	H1-H5	-	-	-	2M8x35	-	-	IM8x40	IM8x49
13	(25)	Шайба	833-82	4	H1-H5	-	2-6H	-	2-8H	-	2-8H	-	2-8H
13	[26]	Траверса заварочная		1	H4,H5	-	-	192770	-	-	150968	-	150968
13	29	Гайка специальная		1	H4,H5	-	-	192787	-	-	150965	-	150965
13	33	Штифт		2	H4,H5	-	-	257966	-	-	257817	-	222554
13	(33)	Штифт	3957-80	2	H4,H5	-	-	-	-	-	-	-	2-12x1
13	34	Скоба		1	H4,H5	-	-	192788	-	-	150972	-	-
13	35	Ось		2	H4,H5	-	-	258111	-	-	258109	-	-
13	(36)	Шплинт	55-77	4	H4,H5	-	-	4x25	-	-	4x32	-	-
13	37	Болт		1	H4,H5	-	-	-	-	-	-	-	192202
13	38	Ось		2	H4,H5	-	-	-	-	-	-	-	258118
13	(39)	Шайба	282-73	4	H4,H5	-	-	-	-	-	-	-	B40
13	(40)	Шплинт	55-77	4	H4,H5	-	-	-	-	-	-	-	6.3x55
13	(41)	Шайба	206-78	2	H1-H5		AM24		AM30		AM30		AM30
13	(42)	Гайка	206-78	2	H1-H5		IIM24		IIM30		IIM30		IIM30
13	(42)	Гайка	1250-83	2	H1-H5		IM24		IM30		-		IM30
13	(43)	Шплинт	55-77	2	H1-H5		5x40		6.3x50		6.3x50		6.3x50
14	(1)	Болт	1232-85/5.6	6	H1-H5		IM6x20		IM8x20		IM8x20		IM8x20
14	(2)	Шайба	833-82	6	H1-H5		2-6H		2-8H		2-8H		2-8H
14	3	Закрывающее кольцо		2	H1-H5		292557		-		-		-
14	(3)	Кольцо	2170-77	2	H1-H5		-		B12		B12		B12
14	4	Зубчатое колесо		2	H1-H5		192553		148899		148899		148899

**7.1.4. Приставка с электродвигателем (Фиг. 16, Поз. 1÷15)**

Таблица 7.1.4

Поз.	Число	Наименование	Номер по каталогу													
			254457	254458	254459	254460	254461	254462	254463	254450	254451	254452	254453	254454	254455	254456
		Приставка														
2	1	Зубч. колесо	192553	254496	254497	192553	254496	254497	254497	148899	254494	254495	148899	254494	254495	254494
3	1	Кольцо	192557	192557	192557	192557	192557	192557	192557	B12	B12	B12	B12	B12	B12	B12
4	1	Зубч. колесо	254491	254492	254493	254491	254492	254493	254492	254488	254489	254490	254488	254489	254490	254489

**Общие детали приставки с электродвигателем**



Фиг. 16



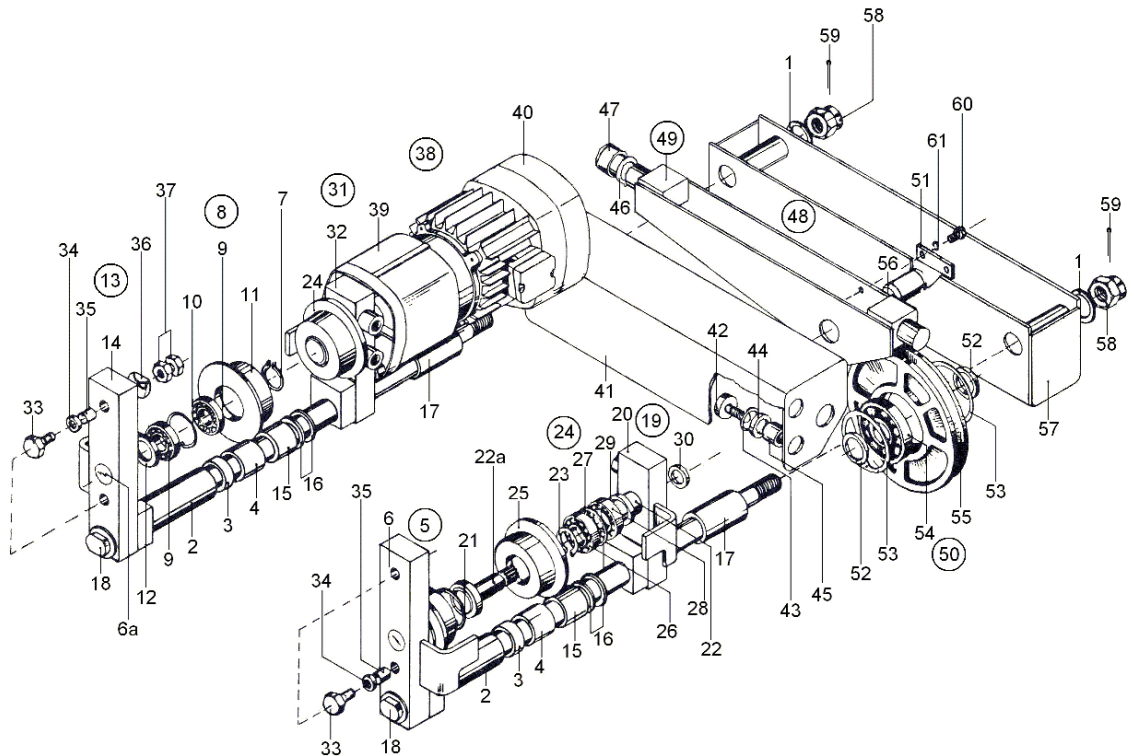
Таблица 7.1.5

Фиг.	Поз.	Прставка с электродвигателем		254457	254460	254463	254450	254453	254456	
		Наименование	БДС	Ч	5	6	7	8	9	10
16	1	Электродвигатель-тип		1	КК1405-12/4А	КК1204-6А	КК1204-4А	КК1407-12/4А	КК1405-6А	КК1405-4А
16	4	Уплотнение		1		254481			254480	
16	5	Корпус		1		254483			254482	
16	6	Вал-зубч. колесо		1		254485			254484	
16	7	Дистанционная втулка		1		254487			254486	
16	(8)	Подшипник	4843-84	2		6004			6204	
16	(9)	Винт	2171-83/6.8	1		М6х18			М8х18	
16	(10)	Шайба	833-82	6		2-6Н			2-8Н	
16	(11)	Кольцо	2170-77	1		А4			А47	
16	(12)	Винт	2171-83/6.8	1		М6х55			М8х60	
16	(13)	Кольцо	2170-77	3		В20			В20	
16	(15)	Болт	1230-85/6.6	1		М6х18			М6х18	

## 7.2. Механизм передвижения – уменьшенная строительная высота

### 7.2.1. Механизм передвижения

#### Детали и узлы, общие для всех высот подъема



Фиг. 17

Таблица 7.2.1

Фиг.	Поз.	Тип	МТ300		МТ400		МТ500		МТ600		МТ700	
		полиспаст	2/1	4/1	2/1	4/1	2/1	4/1	2/1	4/1	2/1	4/1
		Грузоподъемность, t	1	2	2	4	3.2	6.3	5	10	8	16
		Диаметр ходового колеса, mm	100	100	125	125	125	160	160	200	200	250
		Наименование	БДС	Q	Номер по каталогу							
1	2	3	4	5	6	7	8	9	10	11		
17	(1)	Кольцо	206-78	4	AM30	AM42	AM42	AM42	AM42	AM42	AM42	AM42
17	2	Втулка		2	831580	831581	831852	831853	831583	831584	831584	831584
17	3	Втулка		4	831593	-	-	-	-	-	-	-
17	4	Втулка		2	-	831596	-	-	-	-	-	-
17	4	Втулка		2	204032	148987	831826	204130	204130	204326	204326	204326
17	[5]	Блок движимый-левый (Поз. 6, 6а, 7, 8, 12)		1	203867	203863	203864	203865	203866	204188	204189	204189
17	6	Шток-левый		1	203877	203873	203874	203875	203876	204192	204193	204193
17	6а	Ось 201		1	831833	831713	834592	834592	834593	834593	834594	834594
17	7	Кольцо	2170-77	1	В30	В40	В45	В45	В55	В55	В55	В65

КАТАЛОГ ЧАСТЕЙ. Канатные электротельферы типа МТ

17	8	Ходовое колесо движимое компл. (Поз. 9+11)	1	829259	831718	832486	832486	832487	832487	832488
17	9	Подшипник 4884-85	2	6206z	6208z	6209z	6209z	6311z	6311z	6313z
17	10	Кольцо 2170-77	1	A62	A80	A100	A100	A120	A120	A140
17	11	Ходовое колесо движимое 201	1	829256	829296	829993	829993	830715	830715	832640
17	12	Втулка дистанционная 190	1	831711	831712	8322035	832035	832036	832036	832037
17	[13]	Блок движимый-правый (Поз. 6а, 7, 8, 12, 14)	1	203932	203928	203929	203930	203931	204210	204211
17	14	Шток-правый	1	203942	203938	203939	203940	203941	204182	204183
17	15	Втулка	2	204029	204030	204031	204128	204128	204325	204325
17	16	Шайба	8	204033	-	-	-	-	-	-
17	16	Шайба	12	-	1488986	-	-	-	-	-
17	16	Шайба	20	-	-	204037	204126	204126	204411	204411
17	17	Втулка	2	831585	831586	831587	831588	831589	831590	831591
17	18	Шпилька	2	204069	204066	204067	204068	204068	204320	204320
17	[19]	Блок движущий-левый (Поз. 20+24,29,30)	1	203895	203891	203892	203893	203894	204197	204198
17	20	Шток левый	1	203900	203896	203897	203898	203899	204199	204200
17	21	Кольцо 190	1	827813	827814	832427	832427	832428	832428	832428
17	22	Ось 191	1	827779	826508	826503	834599	826504	826504	828137
17	22а	Вал 190	1	827805	829802	828483	829941	829513	829513	828136
17	23	Кольцо 5300-78	1	B1-30	B1-40	B1-45	B1-45	B1-55	B1-55	B1-65
17	24	Ходовое колесо движущее компл. (Поз. 25+28)	1	829258	831719	832471	832471	832472	832472	832473
17	25	Ходовое колесо движущее	1	829257	829297	830710	830710	829528	829528	832638
17	(26)	Подшипник 4846-86	1	NJ206	NJ208	NJ309	NJ309	NJ311	NJ311	NJ313
17	(27)	Кольцо 2170-77	1	A62	A80	A100	A100	A120	A120	A140
17	28	Подшипник 4846-86	1	6206z	6208z	6309z	6309z	6311z	6311z	6313z
17	29	Втулка дистанционная 190	1	828310	828786	828787	828787	832033	832033	832034
17	30	Втулка 190	1	827809	827954	827469	827469	827474	827474	-
17	31	Блок движущий-правый (Поз. 32, 21+24,29,30)	1	203917	203913	203914	203915	203916	204206	204207
17	32	Шток-правый	1	203922	203918	203919	203920	203921	204208	204209
17	(33)	Болт 1234-85/8.8	4	IM12x50	IM14x60	IM14x50	IM16x65	IM20x70	IM20x70	IM20x70
17	(34)	Шайба 206-78	4	AM12	AM14	AM14	AM16	AM20	AM20	AM20
17	35	Втулка М323	4	204026	204027	828789	204028	829052	204324	204324
17	36	Шайба фиксирующая	4	204038	204039	204039	204040	204040	204386	204386
17	37	Гайка 744-91/8	2	IM12	IM14	IM14	IM16	IM20	IM20	IM20
17	38	Мотор редуктор (Поз. 39,40)	2	According tables 7.3, 7.4, 7.5, 7.6, and 7.7						
17	(42)	Болт 1234-85/8.8	4	IM10x35	IM12x45	IM14x55	IM16x55	IM16x55	IM20x60	IM20x60
17	(43)	Кольцо 833-82	4	2-10H	-	2-14H	2-16H	2-16H	2-20H	2-20H
17	(44)	Шайба 206-78	4	AM10	-	AM14	AM16	AM16	AM20	AM20
17	45	Втулка М323	4	828302	828300	828789	829053	829053	829052	829052
17	(46)	Кольцо 2170-77	1	-	B45	B50	-	B65	-	B80
17	(47)	Втулка М323	1	-	828788	828486	-	829054	-	831695
17	50	Ролик (Поз. 53+55) -для полиспаста 4/1	1	826715	826716	828487	-	831046	-	828084
17	(51)	Плита фиксирующая-для полиспаста 4/1	1	203760	203762	203761	-	205099	-	203610
17	52	Втулка-для полиспаста4/1	2	826835	826795	826766	-	831814	-	828091
17	(53)	Кольцо 2170-77	2	A72	A90	A110	-	162547	-	-
17	(53)	Кольцо 2170-77	1	-	-	-	-	-	-	A130
17	(54)	Подшипник 4884-85	1	6207-2z	6210-2z	6212-2z	-	6411	-	-
17	(54)	Подшипник 4884-85	2	-	-	-	-	-	-	6312-2z
17	55	Ролик	1	826839	825962	826625	-	831080	-	828010
17	56	Ось 180-для полиспаста 4/1	1	826755	203759	2037565	-	205098	-	203612
17	(58)	Гайка 745-82/5	2	2BM30	-	-	-	-	-	-
17	(58)	Гайка DIN 935	2	-	M42x3-5	M42x3-5	M42x3-5	M42x3-5	M42x3-5	M42x3-5
17	(59)	Шплинт 55-77	2	6.3x50	8x80	8x80	8x80	8x80	8x80	8x80
17	(60)	Болт-полисп.4/1 1230-85/6,6	2	IM8x16	IM10x22	IM10x22	-	IM10x22	-	IM12x20
17	(61)	Шайба-полисп.4/1 833-82	2	2-8H	2-10H	2-10H	-	2-10H	-	2-12H

**ПРИМЕЧАНИЕ:**

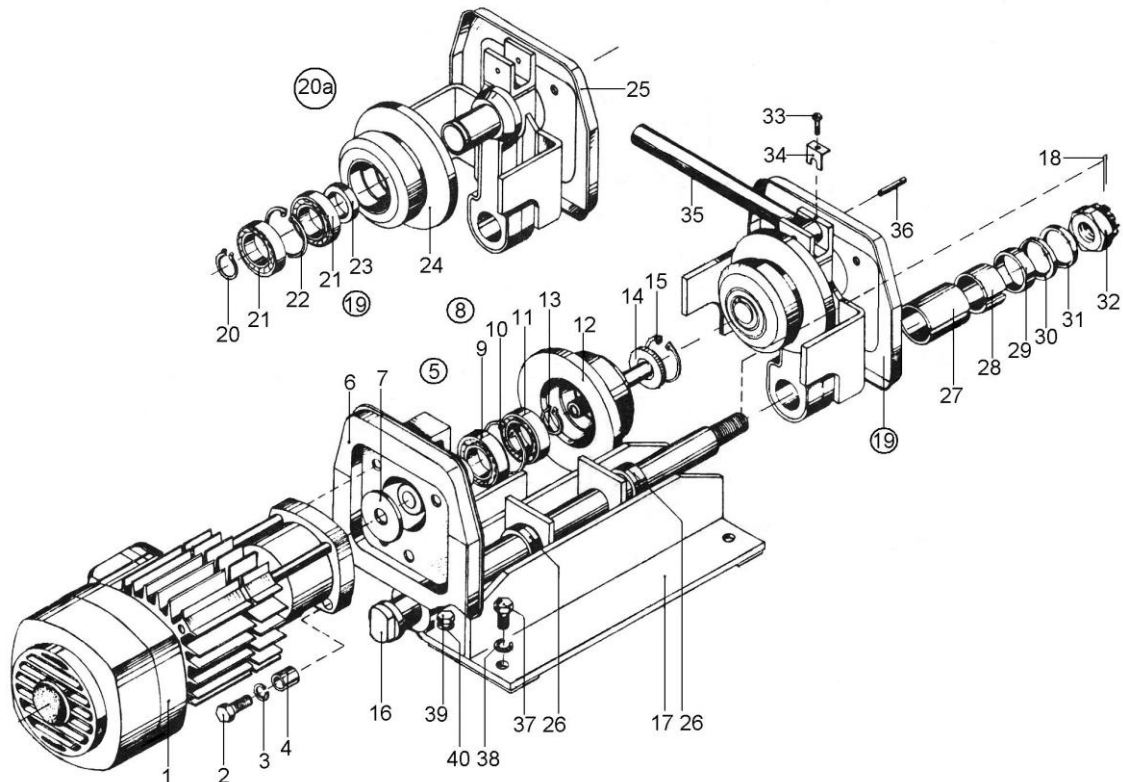
1. Детали и узлы позициями 38-48 – используются только с полиспастом 4/1.
2. Блок движущий и движимый (Поз. 5, 8, 14 и 25) доставляются только комплектом за исключением Поз. 7, 9, 16 и 18.
3. Ходовые колеса (Поз. 11 и 25) предназначены для профиля с наклоном и нулевым наклоном.

## Детали и узлы разных высот подъема

Таблица 7.2.2

Фиг.	Поз.	Высота подъема		H1	H2	H3	H4	H5	H1	H2	H3	H4	H5	
		Наименование	Ч.											S
				Номер по каталогу										
<b>Тип</b>				<b>MT300</b>					<b>MT400</b>					
17	41	Рама	1	2/1	203830	203831	203832	203833	203834	203816	203817	203818	203819	203820
19	1	Рама для НОТ	1	2/1	205065	204494	204495	204496	204497	205066	204498	204499	204500	204501
17	41	Рама	1	4/1	-	-	204014	204015	204016	-	-	204005	204006	204007
17	48	Траверса с роликом (Поз.49÷52, 56, 60, 61)	1	4/1	-	-	203973	203974	203975	-	-	203964	203965	203966
17	49	Траверса	1	4/1	-	-	203990	203991	203992	-	-	203981	203982	203983
17	57	Коробка противотежести	1	2/1,4/1	203789	203790	203791	203792	203793	203771	203772	203774	203775	203776
<b>Тип</b>				<b>MT500</b>					<b>MT600</b>					
17	41	Рама	1	2/1	203821	203822	203823	203824	203825	-	203826	203827	203828	203829
19	1	Рама для НОТ	1	2/1	42M4551.33	204502	204503	204504	204505	-	42M4562.33	204506	204507	204508
17	41	Рама	1	4/1	-	-	204008	204009	204010	-	-	204011	204012	204013
17	48	Траверса с роликом (Поз.49÷52, 56, 60, 61)	1	4/1	-	-	203976	203977	203978	-	-	204125	203979	203990
17	49	Траверса	1	4/1	-	-	203984	203985	203986	-	-	203987	203988	203989
17	57	Коробка противотежести	1	2/1	203777	203778	203779	203780	203781	-	203782	203783	203784	203785
	1		4/1	-	-	203786	203787	203788	-	-	203783	203784	203785	
<b>Высота подъема</b>				<b>H2</b>		<b>H3</b>		<b>H4</b>		<b>H5</b>		<b>H6</b>		<b>H7</b>
<b>Тип</b>				<b>MT700</b>										
17	41	Рама	1	2/1	204111	204112	204113	204114	204115	204116				
19	1	Рама для НОТ	1	2/1	42M4572.33	204509	204510	204511	204512	204513				
17	41	Рама	1	4/1	-	-	204173	204174	204175	204176				
17	48	Траверса с роликом (Поз.49÷52, 56, 60, 61)	1	4/1	-	-	204144	204145	204146	204147				
17	49	Траверса	1	4/1	-	-	204152	204153	204154	204155				
17	57	Коробка противотежести	1	2/1	204092	204093	204094	204095	204096	204097				
	1		4/1	-	-	204094	204095	204096	204097					

## 7.2.1. Мотор редукторы



Фиг. 18

Таблица 7.2.3

Наименование	Электродвигатель	Редуктор	Шпилька	Гайка БДС 744-91/8	Шайба БДС 833-82
Позиции на Фиг. 18	26	1, 2, 5, 7+25	6	3	4

Таблица 7.2.3

Полиспаcт			2/1									
Число скоростей			Односкоростный мотор редуктор					Двухскоростный мотор редуктор				
Dхк, mm			100	125	125	160	200	100	125	125	160	200
Тип			MT300	MT400	MT500	MT600	MT700	MT300	MT400	MT500	MT600	MT700
Грузоподъемность, t			1	2	3.2	5	8	1	2	3.2	5	8
Фиг	Поз.	Наименование	Номер по каталогу									
1	2	3	4	5	6	7	8	9	10	11	12	13
<b>Скорость передвижения</b>			<b>0.2, m/s</b>					<b>0.2/0.05, m/s</b>				
18	7.2.2.	Мотор редуктор	834382	834398	834398	834253	834267	834460	834477	834478	834314	834328
	7.2.3.	Редуктор	829288	829048	829048	829289	831506	829288	829048	829048	829289	831506
	Поз.26	Электродвигатель	KK56-2	KK56-2	KK56P-2	KK63-2	KK56-8/2	KK56P-8/2	KK63-8/2	KK63P-8/2	KK63P-8/2	KK71-8/2
<b>Скорость передвижения</b>			<b>0.25, m/s</b>					<b>0.25/0.063, m/s</b>				
18	7.2.2.	Мотор редуктор	834384	834402	834402	834255	834270	834462	834481	834482	834317	834332
	7.2.3.	Редуктор	827621	827836	827836	829963	829690	827621	827836	827836	829963	829690
	Поз.26	Электродвигатель	KK56-2	KK56-2	KK56-2	KK56P-2	KK63-2	KK56-8/2	KK56P-8/2	KK63P-8/2	KK63P-8/2	KK80-8/2
<b>Скорость передвижения</b>			<b>0.32, m/s</b>					<b>0.32/0.008, m/s</b>				
18	7.2.2.	Мотор редуктор	834386	834405	834406	834259	834273	834464	834484	834485	834321	834335
	7.2.3.	Редуктор	828296	827674	827674	827676	829674	828296	827674	827674	827676	829674
	Поз.26	Электродвигатель	KK56-2	KK56-2	KK63-2	KK63-2	KK63P-2	KK56-8/2	KK63-8/2	KK71-8/2	KK80-8/2	KK80-8/2
<b>Скорость передвижения</b>			<b>0.4, m/s</b>					<b>0.4/0.1, m/s</b>				
18	7.2.2.	Мотор редуктор	834388	834409	834410	834262	834276	834467	834489	834490	834323	-
	7.2.3.	Редуктор	831489	831472	831472	831502	829056	831489	831472	831472	831502	-
	Поз.26	Электродвигатель	KK56-2	KK56-2	KK63-2	KK63P-2	KK71-2	KK56P-8/2	KK63P-8/2	KK71-8/2	KK80-8/2	-
<b>Скорость передвижения</b>			<b>0.5, m/s</b>					<b>0.5/0.125, m/s</b>				
18	7.2.2.	Мотор редуктор	834391	834414	834415	834264	834278	834470	834493	834494	834326	-
	7.2.3.	Редуктор	831468	831470	831470	829964	831505	831468	831470	831470	829964	-
	Поз.26	Электродвигатель	KK56-2	KK56-2	KK63-2	KK63P-2	KK71-2	KK56P-8/2	KK63P-8/2	KK71-8/2	KK80-8/2	-
<b>Скорость передвижения</b>			<b>0.63, m/s</b>					<b>0.63/0.16, m/s</b>				
18	7.2.2.	Мотор редуктор	834395	834417	834418	-	834279	834474	834497	834498	-	-
	7.2.3.	Редуктор	831481	831479	831479	-	831504	831481	831479	831479	-	-
	Поз.26	Электродвигатель	KK56-2	KK63-2	KK63P-2	-	KK80-2	KK63-8/2	KK71-8/2	KK80-8/2	-	-

Таблица 7.2.5

Полиспаcт			4/1									
Число скоростей			Односкоростный мотор редуктор					Двухскоростный мотор редуктор				
Dхк, mm			100	125	160	200	250	100	125	160	200	250
Тип			MT300	MT400	MT500	MT600	MT700	MT300	MT400	MT500	MT600	MT700
Грузоподъемность, t			2	4	6.3	10	16	2	4	6.3	10	16
Фиг	Поз	Наименование	Номер по каталогу									
<b>Скорость передвижения</b>			<b>0.2, m/s</b>					<b>0.2/0.05, m/s</b>				
18	7.2.2.	Мотор редуктор	834382	834399	834253	834267	-	834461	834479	834314	834329	-
	7.2.3.	Редуктор	829288	829048	829289	831506	-	829288	829048	829289	831506	-
	Поз.26	Электродвигатель	KK56-2	KK56P-2	KK56P-2	KK63-2	-	KK56P-8/2	KK63P-8/2	KK63P-8/2	KK80-8/2	-
<b>Скорость передвижения</b>			<b>0.25, m/s</b>					<b>0.25/0.063, m/s</b>				
18	7.2.2.	Мотор редуктор	834384	834403	834256	834271	834280	834463	834482	834318	834332	-
	7.2.3.	Редуктор	827621	827836	829963	829690	831527	827621	827836	829963	829690	-

КАТАЛОГ ЧАСТЕЙ. Канатные электротельферы типа МТ

	Электро- двигатель	КК56-2	КК56P-2	КК63-2	КК63P-2	КК80-2	К56P-8/2	КК63P-8/2	КК71-8/2	КК80-8/2	-	
<b>Скорость передвижения</b>		<b>0.32, m/s</b>					<b>0.32/0.08, m/s</b>					
18	7.2.2. <b>Мотор редуктор</b>	834386	834406	834260	834274	834281	834465	834486	834321	-	-	
	7.2.3. Редуктор	828296	827674	827676	829674	831526	828296	827674	827676	-	-	
	Поз.26 Электро-двигатель	КК56-2	КК63-2	КК63P-2	КК71-2	КК80-2	КК63-8/2	КК80-8/2	КК80-8/2	-	-	
<b>Скорость передвижения</b>		<b>0.4, m/s</b>					<b>0.4/0.1, m/s</b>					
18	7.2.2. <b>Мотор редуктор</b>	8343889	834411	834262	834277	834282	834468	834491	834323	-	-	
	7.2.3. Редуктор	831489	831472	831502	829056	831525	831489	831472	831502	-	-	
	Поз.26 Электро-двигатель	КК56P-2	КК63P-2	КК63P-2	КК80-2	КК80-2	КК63P-8/2	КК80-8/2	КК80-8/2	-	-	
<b>Скорость передвижения</b>		<b>0.5, m/s</b>					<b>0.5/0.125, m/s</b>					
18	7.2.2. <b>Мотор редуктор</b>	834393	834415	834265	834278	-	834472	834494	-	-	-	
	7.2.3. Редуктор	831468	831470	829964	831505	-	831468	831470	-	-	-	
	Поз.26 Электро-двигатель	КК63-2	КК63P-2	КК71-2	КК80-2	-	КК71-8/2	КК80-8/2	-	-	-	
<b>Скорость передвижения</b>		<b>0.63, m/s</b>					<b>0.63/0.16, m/s</b>					
18	7.2.2. <b>Мотор редуктор</b>	834396	834419	-	834279	-	834475	-	-	-	-	
	7.2.3. Редуктор	831481	831479	-	831504	-	831481	-	-	-	-	
	Поз.26 Электро-двигатель	КК63-2	КК71-2	-	КК80-2	-	КК80-8/2	-	-	-	-	

7.2.2. Редукторы моторов-редукторов

Таблица 7.2.6.

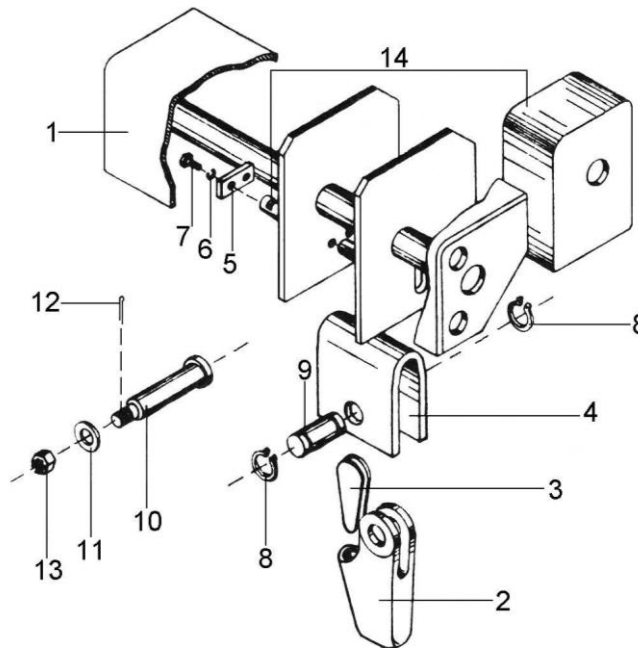
Фиг. 18 Наименование	Редуктор	Передача комплект			Солнечное зубч. колесо			Фла-нец	Крыш-ка	Зубч. втулка	Зубч. венец	Крыш-ка	Кольцо резин.	
		7	9	11	8	10	12							
Поз. на Фиг. 18	1,2,5,7÷25	7	9	11	8	10	12	17	5	13	15	18	14	
Число	1	1	1	1	1	1	1	2	1	1	1	1	1	
Dхк	Vn	Номер по каталогу												
100	0.2; 0.2/0.05	829288	827639	827427	827670	827422	829961	827668	-	827628	829047	827624	827623	833868
	0.25; 0.25/0.063	827621	827639	827646	827670	827422	827648	827668	-	827628	829047	827624	827623	833868
	0.32; 0.32/0.08	828296	827639	827646	829237	827422	827648	829236	-	827628	829047	827624	827623	833868
	0.4; 0.4/0.1	831489	827639	830801	829237	827422	830765	829236	-	827628	829047	827624	827623	833868
	0.5; 0.5/0.125	831468	827639	830802	-	827422	830798	-	-	827628	829047	827624	827623	833868
0.63; 0.63/0.16	831481	827639	827426	-	827422	829028	-	-	827628	829047	827624	827623	833868	
125	0.2; 0.2/0.05	829048	827442	827426	827670	827422	829028	827668	-	827628	829047	827624	827623	833868
	0.25; 0.25/0.063	827836	827442	827427	827670	827422	829961	827668	-	827628	829047	827624	827623	833868
	0.32; 0.32/0.08	827674	827442	827646	827670	827422	827648	827668	-	827628	829047	827624	827623	833868
	0.4; 0.4/0.1	831472	827442	827646	829237	827422	827648	829236	-	827628	829047	827624	827623	833868
	0.5; 0.5/0.125	831470	827442	830801	829237	827422	830795	829236	-	827628	829047	827624	827623	833868
0.63; 0.63/0.16	831479	827442	830802	-	827422	830798	-	-	827628	829047	827624	827623	833868	
160	0.2; 0.2/0.05	829289	829492	827442	827427	827419	827422	829961	-	827656	827720	827650	827623	833869
	0.25; 0.25/0.063	829963	829533	827442	827426	827418	827422	829028	-	827656	827720	827650	827623	833869
	0.32; 0.32/0.08	827676	827651	827442	827646	827654	827422	827648	827645	827656	827720	827650	827623	833869
	0.4; 0.4/0.1	831502	829533	827442	827646	827418	827422	827648	827645	827656	827720	827650	827623	833869
	0.5; 0.5/0.125	829964	829533	827442	850801	827418	827422	830795	827645	827656	827720	827650	827623	833869
200	0.2; 0.2/0.05	831506	829517	827442	827426	827419	827422	829028	827645	827656	827720	827650	827623	833869
	0.25; 0.25/0.063	829690	829517	827442	827427	827419	827422	829961	827645	827656	827720	827650	827623	833869
	0.32; 0.32/0.08	829674	827484	827442	827426	827418	827422	829028	827645	827656	827720	827650	827623	833869
	0.4; 0.4/0.1	829056	829058	827442	827646	827654	827422	827648	827645	827656	827720	827650	827623	833869
	0.5; 0.5/0.125	831505	827484	827442	827646	827418	827422	827648	827645	827656	827720	827650	827623	833869
0.63; 0.63/0.16	831504	827484	827442	850801	827418	827422	830795	827645	827656	827720	827650	827623	833869	
250	0.25; 0.25/0.063	831527	831500	827442	827426	827419	827422	829028	827645	827656	827720	827650	827623	833869
	0.32; 0.32/0.08	831526	831500	827442	827427	827419	827422	829961	827645	827656	827720	827650	827623	833869
	0.4; 0.4/0.1	831525	831498	827442	827426	827418	827422	829029	827645	827656	827720	827650	827623	833869
	0.5; 0.5/0.125	831524	831499	827442	827646	827654	827422	827648	827645	827656	827720	827650	827623	833869
	0.63; 0.63/0.16	831523	831498	827442	827646	827418	827422	827648	827645	827656	827720	827650	827623	833869

## Детали общие для моторов-редукторов

Таблица 7.2.7.

Редукторы механизма передвижения с диаметром ходового колеса Dхк, мм				100	125	160	200	250	
Фиг.	Поз.	Наименование	БДС	Число	Номер по каталогу				
18	1	Кожух		2	-	-	-	-	831501
18	(2)	Уплотнитель	9954-83	1	A22x40x10-3	A22x40x10-3	A38x55x10-3	A38x55x10-3	A38x55x10-3
18	(3)	Гайка	744-94/8	4	I M8	I M8	I M8	I M8	I M8
18	(4)	Шайба	833-82	4	2-8H	2-8H	2-8H	2-8H	2-8H
18	6	Шпилька		4	827671	827671	827655	827655	827655
18	16	Уплотнение 100		3	827622	827622	827622	827622	827622
18	(19)	Винт	2171-83/8,8	4	M8x55	M8x55	M8x55	M8x55	M8x55
18	(20)	Шайба	833-82	4	2-8H	2-8H	2-8H	2-8H	2-8H
18	21	Шайба	3223-74	4	8	8	8	8	8
18	(22)	Шайба	833-82	4	2-8H	2-8H	2-8H	2-8H	2-8H
18	(23)	Винт	2171-83/8,8	4	I M8x35	I M8x35	I M8x35	I M8x35	I M8x35
18	24	Втулка 100		2	-	-	833873	833873	833873
18	25	Втулка 100		2	-	-	833874	833874	833874

## 7.2.3. Подвеска каната к корпусу



Фиг. 19

## Полиспаст 2/1

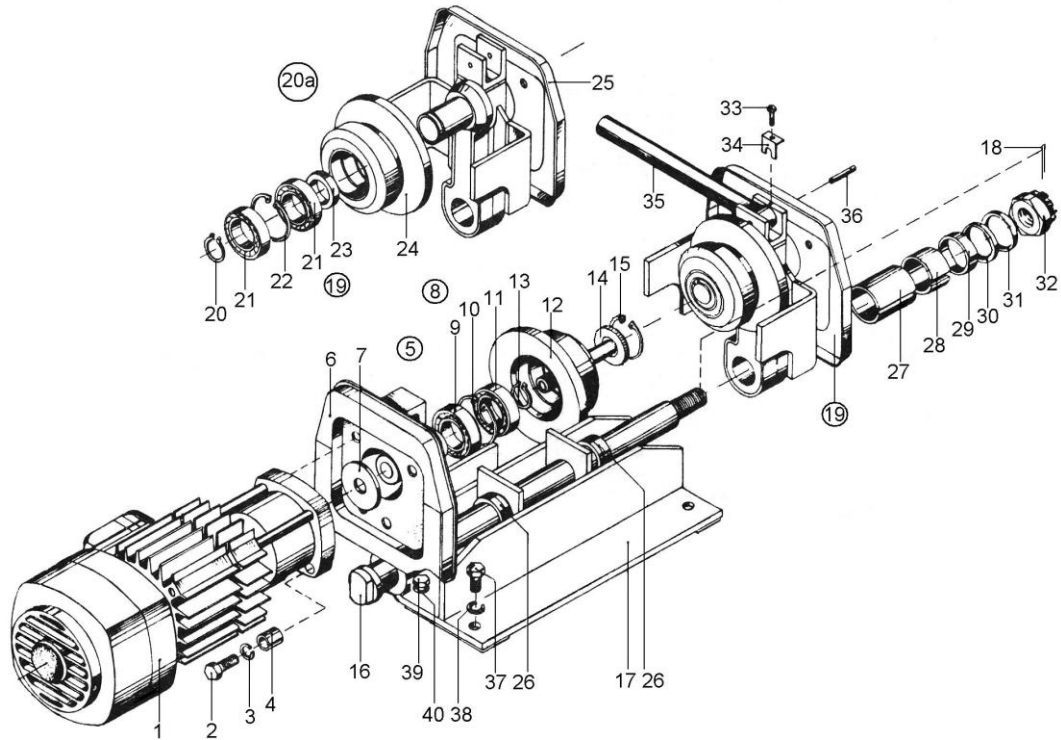
Таблица 7.2.8

Фиг.	Поз.	Тип					MT300	MT400	MT500	MT600	MT700	
		Диаметр каната, мм		Вариант	Н	Шт.	Полиспаст	7	10	12	14	18
Наименование		БДС	Номер по каталогу									
19	2	Втулка клиновья		I и II	H1-H7	1	2/1	260197	260199	260199	260200	260201
19	3	Клин		I и II	H1-H7	1	2/1	260209	260210	260211	260212	260213
19	4	Шток		I и II	H1-H7	1	2/1	826724	827818	826784	827747	829821
19	5	Плита 2		I и II	H1-H7	1	2/1	577139	577139	577139	577139	577139
19	(6)	Шайба	833-82	I и II	H1-H7	2	2/1	2-6H	2-6H	2-6H	2-6H	2-6H
19	(7)	Болт	1234-85/5.6	I и II	H1-H7	3	2/1	M6x12	M6x12	M6x12	M6x12	M6x12
19	8	Кольцо	2170-77	I	H1-H7	2	2/1	B14	B16	B18	B22	B26
19	9	Ось		I	H1-H7	1	2/1	826823	827815	826514	826515	827476
19	10	Ось		II	H1-H7	1	2/1	832128	832129	832130	832131	832137
19	11	Шайба		II	H1-H7	1	2/1	5777620	577620	577622	577621	577623
19	(12)	Шплинт	55-77	II	H1-H7	1	2/1	2.5x20	2.5x20	4x28	4x28	4x36
19	(13)	Гайка	745-82/4	II	H1-H7	1	2/1	M10x1.5	M10x1.5	M16x2	M16x2	M20x2.5
19	14	Ограничитель груза НОТ		I и II	H1-H7	1	2/1	Согласно Таблице 2.1				

**ПРИМЕЧАНИЕ:**

Закрепление каната к корпусу для полиспаста 4/1 и уменьшенной строительной высоты – согласно Таблице 3.1.

### 7.3. Механизм передвижения типа М – нормальная строительная высота



Фиг. 20

#### 7.3.1. Комплекс механизма передвижения

##### 7.3.1.1. Механизм передвижения одностороннего расположения

Таблица 7.3.1

Фиг	Поз	Тип		MT300	MT300	MT400	MT400	MT500	MT500	MT600	MT600	MT700	MT700		
		Полиспаст	Грузоподъемность, t	2/1	4/1	2/1	4/1	2/1	4/1	2/1	4/1	2/1	4/1		
			Dxk, mm	100	100	125	125	125	160	160	200	200	250		
			Наименование   БДС	Vt		ШТ		Номер по каталогу							
20	1+32	Тележка нешарнирная, левая		0.2	1	832529	832545	832533	832549	832533	832553	832537	832557	832541	-
				0.25	1	832530	832546	832534	832550	832534	832554	832538	832558	832542	832561
				0.32	1	832531	832547	832535	832551	832535	832555	832539	832559	832543	832562
				0.4	1	832532	832548	832536	832552	832536	832556	832540	832560	832544	-
20	1+32	Тележка нешарнирная, правая		0.2	1	835237	835253	835241	835257	835241	835261	835245	835265	835249	-
				0.25	1	835238	835254	835242	835258	835242	835262	835246	835266	835250	835269
				0.32	1	835239	835255	835243	835259	835243	835263	835247	835267	835251	835270
				0.4	1	835240	835256	835244	835260	835244	835264	835248	835268	835252	-
20	33	Винт	832-83/5.6	0.2+0.4	2	M5x10	M5x10	M5x10	M5x10	M5x10	M5x10	M5x10	M5x10	M5x10	M5x10
20	34	Плита заstopоряющая		0.2+0.4	2	832548	832459	832459	832459	832459	832460	832460	832461	832461	832462
20	35	Шпилька		0.2+0.4	2	832382	832408	832387	832389	832393	832411	832397	832414	832402	832417
20	36	Ось		0.2+0.4	2	832451	832452	832452	832452	832452	832453	832453	832454	832454	832455
<b>Закрепление тележек</b>															
20	37	Болт 1	1234-85/8.8	0.2+0.4	4	1 M12x35		1 M12x40		M12x40		1 M16x50		1 M12x40	
20	38	Шайба	833-82	0.2+0.4	4	2-12H		2-12H		2-12H		2-16H		2-16H	
20	39	Болт	1234-85/8.8	0.2+0.4	4	1 M14x50		1 M20x60		M20x65		1 M24x75		1 M27x85	
20	40	Шайба	833-82	0.2+0.4	4	2-14H		2-20H		2-20H		2-24H		2-27H	

##### 7.3.1.2. Механизм передвижения двухстороннего расположения электродвигателей

Таблица 7.3.2

Фиг	Поз	Тип		MT300	MT300	MT400	MT400	MT500	MT500	MT600	MT600	MT700	MT700		
		Полиспаст	Грузоподъемность, t	2/1	4/1	2/1	4/1	2/1	4/1	2/1	4/1	2/1	4/1		
			Dxk, mm	100	100	125	125	125	160	160	200	200	250		
			Комплекс:	Vn		Q		Catalogue number							
20	1+32	Travel mechanism right		0.2	1	832563	832579	832567	832583	832567	832587	832571	832591	832575	-
20	1+32	Travel mechanism right		0.25	1	832564	832580	832568	832584	832568	832588	832572	832592	832576	832595
20	1+32	Travel mechanism right		0.32	1	832565	832581	832569	832585	832569	832589	832573	832593	832577	832596
20	1+32	Travel mechanism right		0.4	1	832566	832582	832570	832586	832570	832590	832574	832594	832578	-

**ПРИМЕЧАНИЕ:**

Остальные элементы комплекса – согласно Таблице 7.3.1.

**7.3.2. Тележка нешарнирная, левая**

Таблица 7.3.3

Фиг	Поз	Тип		MT300	MT300	MT400	MT400	MT500	MT500	MT600	MT600	MT700	MT700		
		Полиспаст		2/1	4/1	2/1	4/1	2/1	4/1	2/1	4/1	2/1	4/1		
		Грузоподъемность, t		1	2	2	4	3.2	6.3	5	10	8	16		
		Dxk, mm		100	100	125	125	125	160	160	200	200	250		
		Наименование БДС		Vn	Ш	Номер по каталогу									
1	2	3		4	5	6	7	8	9	10	11	12	13	14	15
20	1÷32	Тележка нешарнирная левая		0.2	1	832529	832545	832533	832549	832533	832553	832537	832557	832541	-
				0.25	1	832530	832546	832534	832550	832534	832554	832538	832558	832542	832561
				0.32	1	832531	832547	832535	832551	832535	832555	832539	832559	832543	832562
				0.4	1	832532	832548	832536	832552	832536	832556	832540	832560	832544	-
20	1	Мотор-редуктор		0.2	1	834382	834398	834398	834399	834398	834253	834253	834267	834267	-
				0.25	1	834384	834402	834402	834403	834402	834256	834255	834271	834270	834280
				0.32	1	834386	834405	834406	834406	834406	834260	834259	834274	834273	834281
				0.4	1	834388	834409	834410	834411	834410	834262	834262	834277	834276	-
20	(2)	Винт	2171-83/8.8	0.2+0.4	4	M8x45					M10x65				
20	(3)	Шайба	833-82	0.2+0.4	4	2-8H					2-10H				
20	4	Втулка 100		0.2+0.4	1	-					835164				
20	5	Блок движущий (поз.6÷8, 14,15)		0.2+0.4	1	832465	832466			832467		832468		832469	
20	6	Шток с осью		0.2+0.4	1	832207	832208			832209		832210		832211	
20	7	Втулка 190		0.2+0.4	1	827809	827954			827460		827474		-	
20	8	Ходовое колесо движущее, компл. (поз.9÷12)		0.2+0.4	1	829258	831719			832471		832472		832473	
20	(9)	Подшипник	4846-86	0.2+0.4	1	6206z	6208z			6309z		6311z		6313z	
20	(10)	Кольцо	2170-77	0.2+0.4	1	A62	A80			A100		A120		A140	
20	(11)	Подшипник	4846-86	0.2+0.4	1	NJ206	NJ208			NJ309		NJ311		NJ313	
20	(12)	Ходовое колесо движущее		0.2+0.4	1	829257	829297			830710		829528		832638	
20	(13)	Кольцо	5300-78	0.2+0.4	1	B1-30	B1-40			B1-45		B1-55		B1-65	
20	14	Вал 190		0.2+0.4	1	827805	827807			831440		832429		832430	
20	15	Кольцо 190		0.2+0.4	1	827813	827814			832427		832428		832428	
20	16	Шпилька		0.2+0.4	1	832673	832674			832675		832676		832677	
20	17	Траверса, левая		0.2+0.4	1	832641	832645	832642	832646	832642	832647	832643	832648	832644	832649
20	(18)	Шплинт	55-77	0.2+0.4	1	5x45	6.3x50			8x80					
20	19	Блок движимый, компл. (поз. 20, 20а, 23, 25)		0.2+0.4	1	832474	832475			832476		832477		832478	
20	(20)	Кольцо	2170-77	0.2+0.4	1	B30	B40			B45		B55		B65	
20	20а	Ходовое колесо движимое, к-т (поз. 21, 22, 24)		0.2+0.4	1	829259	831718			832486		832487		832488	
20	(21)	Подшипник	4884-85	0.2+0.4	2	6206z	6208z			6209z		6311z		6313z	
20	(22)	Кольцо	2170-77	0.2+0.4	1	A62	A80			A100		A120		A140	
20	23	Втулка 200		0.2+0.4	1	832490	832491			832492		832493		832494	
20	24	Ходовое колесо движимое		0.2+0.4	1	829256	829296			829993		830715		832640	
20	25	Шток с осью		0.2+0.4	1	832480	832481			832482		832483		832484	
Набор регулирования (поз. 26-30)				0.2+0.4	1										
20	26	Втулка		0.2+0.4	2	832650	148987			832651		831828		204130	
20	27	Втулка		0.2+0.4	2	-	241641			832652		832653		204129	
20	27	Втулка		0.2+0.4	4	241642	241641			-		-		-	
20	28	Втулка		0.2+0.4	2	832654	832655			-		-		-	
20	28	Втулка		0.2+0.4	4	-	-			83265	832656	-	832657	832658	
20	28	Втулка		0.2+0.4	6	-	-			-		832657	-	-	
20	29	Втулка		0.2+0.4	2	832659	832600	-			832661		832662		-
20	29	Втулка		0.2+0.4	4	-	-			832660		-		832663	
20	30	Шайба		0.2+0.4	2	148901	-			204034		204037		204126	
20	30	Шайба		0.2+0.4	4	-	148986			-		-		-	
20	(31)	Шайба	206-78	0.2+0.4	1	AM24	AM30			AM42					
20	(32)	Гайка 2В	745-82/5	0.2+0.4	1	M24	M30			-					
20	(32)	Гайка DIN935		0.2+0.4	1	-	-			M42x3-5					



## 7.3.3. Тележка нешарнирная, правая

Таблица 7.3.4

Фиг. 20	Тип		МТ300	МТ300	МТ400	МТ400	МТ500	МТ500	МТ600	МТ600	МТ700	МТ700			
	Полиспагст		2/1	4/1	2/1	4/1	2/1	4/1	2/1	4/1	2/1	4/1			
Грузоподъемность, t			1	2	2	4	3.2	6.3	5	10	8	16			
Dхk, mm			100	100	125	125	125	160	160	200	200	250			
Поз	Наименование	БДС	Vn		Ш	Номер по каталогу									
1+32	Тележка нешарнирная, правая		0.2	E	1	835237	835253	835241	835257	835241	835261	835245	835265	835249	-
			0.25	E	1	835238	835254	835242	835258	835242	835262	835246	835266	835250	835269
			0.32	E	1	835239	835255	835243	835259	835243	835263	835247	835267	835251	835270
			0.4	E	1	835240	835256	835244	835260	835244	835264	835248	835268	835252	-
1+32	Тележка нешарнирная, правая		0.2	D	1	832563	832579	832567	832583	832567	832587	832571	832591	832575	-
			0.25	D	1	832564	832580	832568	832584	832568	832588	832572	832592	832576	832595
			0.32	D	1	832565	832581	832569	832585	832569	832589	832573	832593	832577	832596
			0.4	D	1	832566	832582	832570	832586	832570	832590	832574	832594	832578	-
1	Мотор-редуктор		0.2	E,D	1	834382	8334398	834398	834399	834398	834253	834253	834267	834267	-
			0.25	E,D	1	834384	834402	834402	834403	834402	834256	834255	834271	834270	834280
			0.32	E,D	1	834386	834405	834406	834406	834406	834260	834259	834274	834273	834281
			0.4	E,D	1	834388	834409	834410	834411	834410	834262	834262	834277	834276	-
2	Винт	2171-83/8.8	0.2+0.4	E,D	4	M8x45				M10x65					
3	Шайба	833-82	0.2+0.4	E,D	4	2-8H				2-10H					
4	Втулка 100		0.2+0.4	E,D	1	-				835164					
5	Блок движущий (поз.6+8,10,15)		0.2+0.4	D	1	832465	832466			832467		832468		832469	
			0.2+0.4	E	1	835303	835304			835305		835306		835307	
6	Шток с осью		0.2+0.4	E	1	835290	835291			835292		835293		835294	
			0.2+0.4	D	1	832207	832208			832209		832210		832211	
7	Втулка 190		0.2+0.4	E,D	1	827809	827954			827460		827474		-	
8	Ходовое колесо движущее, к-т (поз.9+12)		0.2+0.4	E,D	1	829258	831719			832471		832472		832473	
(9)	Подшипник	4846-86	0.2+0.4	E,D	1	6206z	6208Z			6309z		6311z		6313z	
(10)	Кольцо	2170-77	0.2+0.4	E,D	1	A62	A80			A100		A120		A140	
(11)	Подшипник	4846-86	0.2+0.4	E,D	1	NJ206	NJ208			NJ309		NJ311		NJ313	
(12)	Ходовое колесо движущее		0.2+0.4	E,D	1	829257	829297			830710		829528		832638	
(13)	Кольцо	5300-78	0.2+0.4	E,D	1	B1-30	B1-40			B1-45		B1-55		B1-65	
14	Вал 190		0.2+0.4	E,D	1	827805	827807			831440		832429		832430	
15	Кольцо 190		0.2+0.4	E,D	1	827813	827814			832427		832428		832428	
16	шпилька		0.2+0.4	E,D	1	832673	832674			832675		832676		832677	
17	Траверса, правая		0.2+0.4	E,D	1	832664	832668	832665	832669	832665	832670	832666	832671	832667	832672
(18)	Шплинт	55-77	0.2+0.4	E,D	1	5x45	6.3x50			8x80		8x80		8x80	
			0.2+0.4	D	1	832474	832475			832476		832477		832478	
19	Блок движимый, к-т (поз.20,20а,23,25)		0.2+0.4	E	1	835284	835285			835286		835287		835288	
			0.2+0.4	D,E	1	B30	B40			B45		B55		B65	
(20)	кольцо	2170-77	0.2+0.4	D,E	1	B30	B40			B45		B55		B65	
20а	Ходовое колесо движимое (поз.21,22,24)		0.2+0.4	E,D	1	829259	831718			832486		832487		832488	
(21)	Подшипник	4884-85	0.2+0.4	E,D	2	6206z	6208z			6209z		6311z		6313z	
(22)	Кольцо	2170-77	0.2+0.4	E,D	1	A62	A80			A100		A120		A140	
23	Втулка 200		0.2+0.4	E,D	1	832490	832491			832492		832493		832494	
24	Ходовое колесо движимое		0.2+0.4	E,D	1	829256	829296			829993		830715		832640	
25	Шток с осью		0.2+0.4	D	1	832480	832481			832482		832483		832484	
25	Шток с осью		0.2+0.4	E	1	835297	835298			835299		835300		835301	
	Набор регулирования		0.2+0.4	E,D	1	According to table 8.3 (pos. 26+30)									
(31)	Шайба	206-78	0.2+0.4	E,D	1	AM24	AM30			AM42					
(32)	Гайка 2В	745-82/5	0.2+0.4	E,D	1	M24	M30			-					
(32)	Гайка DIN 935		0.2+0.4	E,D	1	-	-			M42x3-5					

**ПРИМЕЧАНИЕ:**

Сокращения в колонке 4:

"E" – для механизма передвижения одностороннего расположения электродвигателей;

"D" – для механизма передвижения двухстороннего расположения электродвигателей.

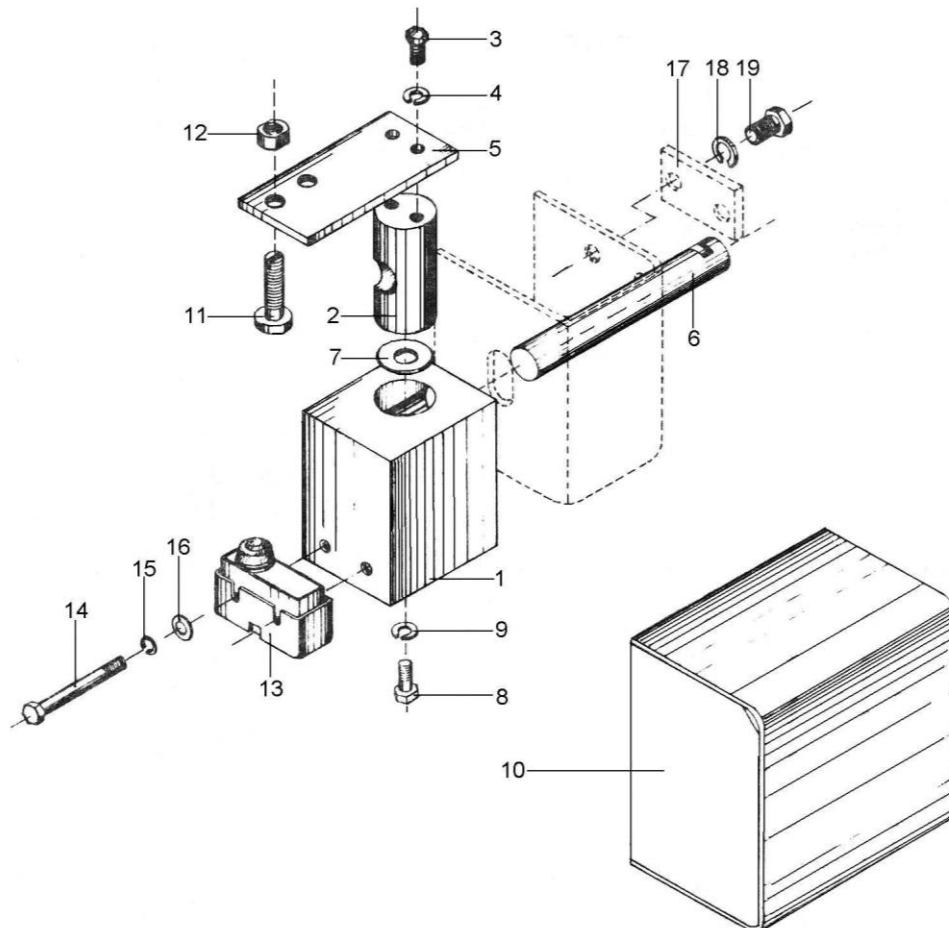
## 7.3.4. Мотор-редукторы

В Таблице 7.3.4. в колонке "№" указаны моторы-редукторы Таблиц 7.3.3. и 7.3.4., а в колонке "таб" – место таблицы 7.2., где указан их комплект.

Таблица 7.3.5

МТ300				МТ400				МТ500				МТ600				МТ700			
2/1		4/1		2/1		4/1		2/1		4/1		2/1		4/1		2/1		4/1	
№	таб	№	таб	№	таб	№	таб	№	таб	№	таб	№	таб	№	таб	№	таб	№	таб
1	2	3	4	5	6	7	8	9	10	11	12	13	14	15	16	17	18	19	20
834382	7.2.4	834398	7.2.5	834398	7.2.4	834399	7.2.5	834398	7.2.4	834253	7.2.5	834253	7.2.4	834267	7.2.5	834267	7.2.4	-	-
834384	7.2.4	834402	7.2.5	834402	7.2.4	834403	7.2.5	834402	7.2.4	834256	7.2.5	834255	7.2.4	834271	7.2.5	834270	7.2.4	834280	7.2.5
834386	7.2.4	834405	7.2.5	834406	7.2.4	834406	7.2.5	834406	7.2.4	834260	7.2.5	834259	7.2.4	834274	7.2.5	834273	7.2.4	834281	7.2.5
834388	7.2.4	834409	7.2.5	834410	7.2.4	834411	7.2.5	834410	7.2.4	834262	7.2.5	834262	7.2.4	834277	7.2.5	834276	7.2.4	-	-

## 8. ОГРАНИЧИТЕЛЬ ГРУЗА типа НОТ



Фиг. 21

## 9.1. Ограничитель груза, полиспаст 4/1

Таблица 8.1

Фиг	Поз	Тип	МТ300					МТ400					МТ500					МТ600					МТ700									
			Исполнение					Уменьшенная и нормальная					Уменьшенная и нормальная					Уменьшенная и нормальная					Уменьшенная и нормальная									
Полиспаст			4/1					4/1					4/1					4/1					4/1									
Наименование			БДС					Номер по каталогу					Номер по каталогу					Номер по каталогу					Номер по каталогу									
Ограничитель груза (поз. 1+16)								577171					577172					577173					577174					577175				
21	1	Корпус	1					577125					577126					577127					577128					577129				
21	2	Золотник	1					577130					577131					577131					577132					577133				
21	(3)	Болт	1234-85/5.6					2					M6x12					M6x12					M6x12					M6x12				
21	(4)	Шайба	833-82					2					2-6H					2-6H					2-6H					2-6H				
21	5	Плита I	1					577176					577177					577177					577178					577179				
21	6	Ось	1					577141					577142					577142					577143					577144				
21	(7)	Пружина DIN 2093	8					23x12.2x1.25					34x16.3x2					34x16.3x2					-					-				
21	(7)	Пружина DIN 2093	12					-					-					-					45x16.3x2					-				
21	(7)	Пружина DIN 2093	18					-					-					-					-					45x16.3x2				
21	(8)	Болт	1234-85/5.6					2					2M10x20					2M10x20					2M10x20					2M10x20				
21	(9)	Шайба	206-78					2					AM10					AM10					AM10					AM10				
21	10	Кожух	1					577116					577118					577120					577122					577124				
21	11	Болт	2					577153					577153					577153					577153					577153				
21	12	Гайка	2					577154					577154					577154					577154					577154				

21	(13)	Концевой выключатель		2	Z-15GK55	Z-15GK55	Z-15GK55	Z-15GK55	Z-15GK55
21	(14)	Винт	832-83/4.8	2	M4x50	M4x50	M4x50	M4x50	M4x50
21	(15)	Шайба	833-82	2	2-4H	2-4H	2-4H	2-4H	2-4H
21	(16)	Шайба	206-78	2	AM4	AM4	AM4	AM4	AM4

## 9.2. Ограничитель груза, полиспаг 2/1

Уменьшенная строительная высота

Таблица 8.2

Фиг	Поз	Тип			МТ300	МТ400	МТ500	МТ600	МТ700						
		Исполнение								Уменьшенная строительная высота					
		Полиспаг								2/1					
		Наименование	БДС	Ш						Номер по каталогу					
		Ограничитель груза (поз. 1+16)			577182	577110	576623	829698	577113	577114					
21	1	Корпус		1	577186	577125	577126	577127	577128	577129					
21	2	Золотник		1	577187	577130	577131	577131	577132	577133					
21	(3)	Болт	1234-85/5.6	2	M6x12	M6x12	M6x12	M6x12	M6x12	M6x12					
21	(4)	Шайба	833-82	2	2-6H	2-6H	2-6H	2-6H	2-6H	2-6H					
21	5	Плита I		1	577134	577134	577135	577135	577136	577137					
21	6	Ось		1	577140	577140	577142	577146	577143	577144					
21	(7)	Пружина DIN 2093		6	-	-	34x16.3x2	-	-	-					
21	(7)	Пружина DIN 2093		8	-	23x12.2x1.25	-	-	-	-					
21	(7)	Пружина DIN 2093		12	23x12.2x1.5	-	-	-	45x16.3x2	-					
21	(7)	Пружина DIN 2093		16	-	-	-	34x16.3x2	-	-					
21	(7)	Пружина DIN 2093		18	-	-	-	-	-	45x16.3x2					
21	(8)	Болт	1234-85/5.6	2	2M10x20	2M10x20	2M10x20	2M10x20	2M10x20	2M10x20					
21	(9)	Шайба	206-78	2	AM10	AM10	AM10	AM10	AM10	AM10					
21	10	Кожух		1	577115	577115	577117	577119	577121	577123					
21	11	Болт		2	577153	577153	577153	577153	577153	577153					
21	12	Гайка		2	577154	577154	577154	577154	577154	577154					
21	13	Концевой выключатель		2	Z-15GK55	Z-15GK55	Z-15GK55	Z-15GK55	Z-15GK55	Z-15GK55					
21	(14)	Винт	832-83/4.8	2	M4x50	M4x50	M4x50	M4x50	M4x50	M4x50					
21	(15)	Шайба	833-82	2	2-4H	2-4H	2-4H	2-4H	2-4H	2-4H					
21	(16)	Шайба	206-78	2	AM4	AM4	AM4	AM4	AM4	AM4					

Нормальная строительная высота

Таблица 8.3

Фиг	Поз	Тип			МТ300	МТ400	МТ500	МТ600	МТ700						
		Исполнение								Нормальная строительная высота					
		Полиспаг								2/1					
		Наименование	БДС	Ш						Номер по каталогу					
		Ограничитель груза (поз. 1+16)			577110	577111	577112	577113	577114						
21	1	Корпус		1	577125	577126	577127	577128	577129						
21	2	Золотник		1	577130	577131	577131	577132	577133						
21	(3)	Болт	1234-85/5.6	2	M6x12	M6x12	M6x12	M6x12	M6x12						
21	(4)	Шайба	833-82	2	2-6H	2-6H	2-6H	2-6H	2-6H						
21	5	Плита I		1	577134	577135	577135	577136	577134						
21	6	Ось		1	577140	577142	577142	577143	577144						
21	(7)	Пружина DIN 2093		8	23x12.2x1.25	34x16.3x2	34x16.3x2	-	-						
21	(7)	Пружина DIN 2093		12	-	-	-	45x16.3x2	-						
21	(7)	Пружина DIN 2093		18	-	-	-	-	45x16.3x2						
21	(8)	Болт	1234-85/5.6	2	2M10x20	2M10x20	2M10x20	2M10x20	2M10x20						
21	(9)	Шайба	206-78	2	AM10	AM10	AM10	AM10	AM10						
21	10	Кожух		1	577115	577118	577115	577121	577124						
21	11	Болт		2	577153	577153	577153	577153	577153						
21	12	Гайка		2	577154	577154	577154	577154	577154						
21	13	Концевой выключатель		2	Z-15GK55	Z-15GK55	Z-15GK55	Z-15GK55	Z-15GK55						
21	(14)	Винт	832-83/4.8	2	M4x50	M4x50	M4x50	M4x50	M4x50						
21	(15)	Шайба	833-82	2	2-4H	2-4H	2-4H	2-4H	2-4H						
21	(16)	Шайба	206-78	2	AM4	AM4	AM4	AM4	AM4						

## 9.3. Ограничитель груза, полиспасть 2/1

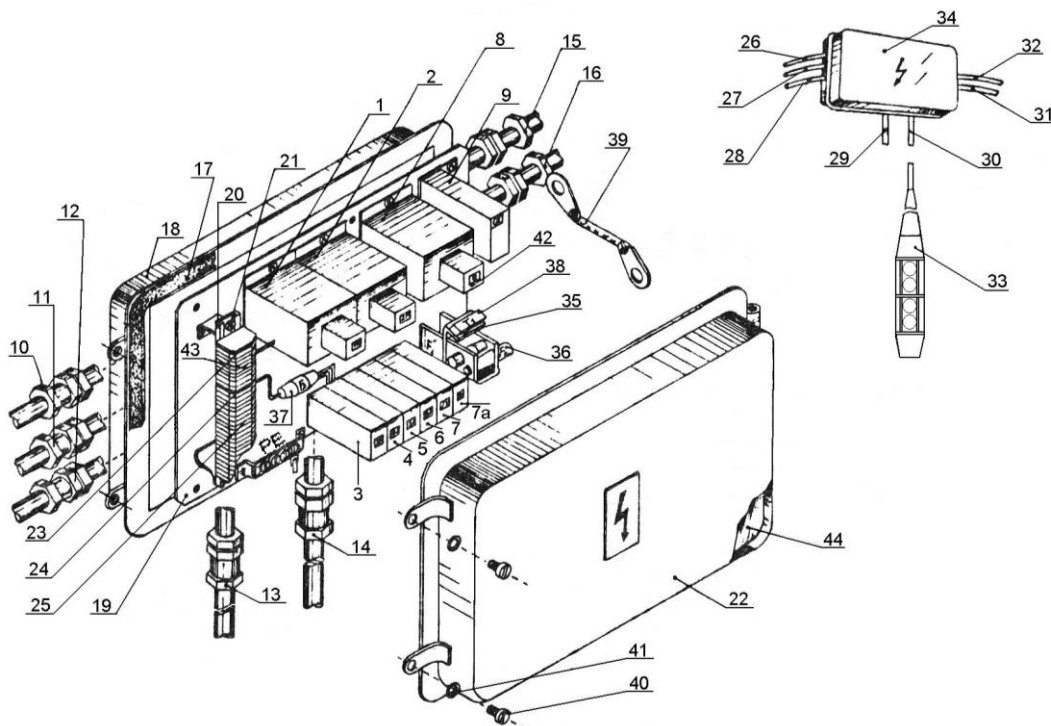
Таблица 8.4

Фиг	Поз	Тип		МТ300	МТ400	МТ500	МТ600	МТ700
		Исполнение		Стационарный				
		Полиспасть		4/2				
		Наименование	БДС	Ш	Номер по каталогу			
		Ограничитель груза (поз. 1÷16)		835985	835986	835987	835988	835989
21	1	Корпус		577125	577126	577127	577128	577129
21	2	Золотник		577130	577131	577131	577132	577133
21	(3)	Болт	1234-85/5.6	2	M6x12	M6x12	M6x12	M6x12
21	(4)	Шайба	833-82	2	2-6H	2-6H	2-6H	2-6H
21	5	Плита I		577134	577135	577135	577136	577137
21	6	Ось		См. Табл. 3.3, поз. 11				
21	(7)	Пружина DIN 2093		6	-	34x16.3x2	-	-
21	(7)	Пружина DIN 2093		8	23x12.2x1.25	-	-	-
21	(7)	Пружина DIN 2093		12	-	-	45x16.3x2	-
21	(7)	Пружина DIN 2093		16	-	-	34x16.3x2	-
21	(7)	Пружина DIN 2093		18	-	-	-	45x22,4x2,5
21	(8)	Болт	1234-85/5.6	2	2M10x20	2M10x20	2M10x20	2M10x20
21	(9)	Шайба	206-78	2	AM10	AM10	AM10	AM10
21	10	Кожух		1	577115	577117	577119	577121
21	11	Болт		2	577153	577153	577153	577153
21	12	Гайка		2	577154	577154	577154	577154
21	13	Концевой выключатель		2	Z-15GK55	Z-15GK55	Z-15GK55	Z-15GK55
21	(14)	Винт	832-83/4.8	2	M4x50	M4x50	M4x50	M4x50
21	(15)	Шайба	833-82	2	2-4H	2-4H	2-4H	2-4H
21	(16)	Шайба	206-78	2	AM4	AM4	AM4	AM4

**ПРИМЕЧАНИЕ:**

Детали (поз. 17, 18, 19), застопоряющие ось поз. 6, указаны в Табл. 3.3 и 7.2.8.

## 9. БЛОК УПРАВЛЕНИЯ



Фиг. 22

## 9.1. Использование принципиальных схем

Таблица 9.1

Скорость подъема		Скорость передвижения		Принципиальная электр. схема (поз.44)
Основная	Уменьшенная	Основная	Уменьшенная	
+	-	-	-	50M0233E-E201
+	+	-	-	50M0233ME-E201
+	-	+	-	50M1033E-E201
+	+	+	-	50M1033ME-E201
+	+	+	+	50M1033M14E-E201
+	-	+	+	50M103314E-E201

## 9.2. Состав блока управления

Таблица 9.2

Фиг	Поз.	Наименование	Число	Позиции узла	Примечание
22	26÷32, 33, 34	Блок управления	1	26÷32, 33, 34	т.9
22	34	Электрический щит	1	1÷25, 35÷44	т.9.3
22	33	Командный переключатель	1	33	Тип указан в паспорте
22	26÷32	Кабели комплект	1	26÷32	т.11.4

## 9.3. Электрощит электротельферов

Таблица 9.3

Принципиальная электр.схема		50M0233E-E201	50M0233ME-E201	50M1031E-E201	50M1031ME-E201	50M1031M14E-E201	50M103114E-E201
Поз.	Наименование	Номер по каталогу					
<b>MT300</b>							
34	Элщит (поз. 1÷25, 35÷44)	50T0231-Тр1 {50T0231-Тр}	50T0231M-Тр1 {50T0231M-Тр}	50T1031-Тр1 {50T1031-Тр}	50T1031M-Тр1 {50T1031M-Тр}	50T1031M14-Тр1 {50T1031M14-Тр}	50T103114-Тр1 {50T103114-Тр}
1+9,19÷21,23÷25, 35÷38,42,43	Шасси с электроаппаратурой	50T0231-Тр1.01 {50T0231-Тр.01}	50T0231M-Тр1.01 {50T0231M-Тр.01}	50T1031-Тр1.01 {50T1031-Тр.01}	50T1031M-Тр1.01 {50T1031M-Тр.01}	50T1031M14-Тр1.01 {50T1031M14-Тр.01}	50T103114-Тр1.01 {50T103114-Тр.01}
10÷18,22,39÷41	Коробка	50T1031-Тр1.02					
<b>MT400</b>							
34	Элщит (поз. 1÷25, 35÷44)	50T0241-Тр1 {50T0241-Тр}	50T0241M-Тр1 {50T0241M-Тр}	50T1041-Тр1 {50T1041-Тр}	50T1041M-Тр1 {50T1041M-Тр}	50T1041M14-Тр1 {50T1041M14-Тр}	50T104114-Тр1 {50T104114-Тр}
1+9,19÷21,23÷25, 35÷38,42,43	Шасси с электроаппаратурой	50T0241-Тр1.01 {50T0241-Тр.01}	50T0241M-Тр1.01 {50T0241M-Тр.01}	50T1041-Тр1.01 {50T1041-Тр.01}	50T1041M-Тр1.01 {50T1041M-Тр.01}	50T1041M14-Тр1.01 {50T1041M14-Тр.01}	50T104114-Тр1.01 {50T104114-Тр.01}
10÷18,22,39÷41	Коробка	50T1041-Тр1.02					
<b>MT500</b>							
34	Элщит (поз. 1÷25, 35÷44)	50T0251-Тр1 {50T0251-Тр}	50T0251M-Тр1 {50T0251M-Тр}	50T1051-Тр1 {50T1051-Тр}	50T1051M-Тр1 {50T1051M-Тр}	50T1051M14-Тр1 {50T1051M14-Тр}	50T105114-Тр1 {50T105114-Тр}
1+9,19÷21,23÷25, 35÷38,42,43	Шасси с электроаппаратурой	50T0251-Тр1.01 {50T0251-Тр.01}	50T0251M-Тр1.01 {50T0251M-Тр.01}	50T1051-Тр1.01 {50T1051-Тр.01}	50T1051M-Тр1.01 {50T1051M-Тр.01}	50T1051M14-Тр1.01 {50T1051M14-Тр.01}	50T105114-Тр1.01 {50T105114-Тр.01}
10÷18,22,39÷41	Коробка	50T1051-Тр1.02					
<b>MT600</b>							
34	Элщит (поз. 1÷25, 35÷44)	50T0261-Тр1 {50T0261-Тр}	50T0261M-Тр1 {50T0261M-Тр}	50T1061-Тр1 {50T1061-Тр}	50T1061M-Тр1 {50T1061M-Тр}	50T1061M14-Тр1 {50T1061M14-Тр}	50T106114-Тр1 {50T106114-Тр}
1+9,19÷21,23÷25, 35÷38,42,43	Шасси с электроаппаратурой	50T0261-Тр1.01 {50T0261-Тр.01}	50T0261M-Тр1.01 {50T0261M-Тр.01}	50T1061-Тр1.01 {50T1061-Тр.01}	50T1061M-Тр1.01 {50T1061M-Тр.01}	50T1061M14-Тр1.01 {50T1061M14-Тр.01}	50T106114-Тр1.01 {50T106114-Тр.01}
10÷18,22,39÷41	Коробка	50T1061-Тр1.02					
<b>MT700</b>							
34	Элщит (поз. 1÷25, 35÷44)	50T0272-Тр1 {50T0272-Тр}	50T0272M-Тр1 {50T0272M-Тр}	50T1072-Тр1 {50T1072-Тр}	50T1072M-Тр1 {50T1072M-Тр}	50T1072M14-Тр1 {50T1072M14-Тр}	50T107214-Тр1 {50T107214-Тр}
1+9,19÷21,23÷25, 35÷38,42,43	Шасси с электроаппаратурой	50T0272-Тр1.01 {50T0272-Тр.01}	50T0272M-Тр1.01 {50T0272M-Тр.01}	50T1072-Тр1.01 {50T1072-Тр.01}	50T1072M-Тр1.01 {50T1072M-Тр.01}	50T1072M14-Тр1.01 {50T1072M14-Тр.01}	50T107214-Тр1.01 {50T107214-Тр.01}
10÷18,22,39÷41	Коробка	50T1072-Тр1.02					

**ПРИМЕЧАНИЕ:**

"{}"- узлы с контакторами согласно БДС 6012-84.

## 9.3.1. Коробки электрических щитов

Таблица 9.4

Фиг	Поз	Тип		MT300	MT400 и MT500	MT600 и MT700
		Наименование	БДС			
<b>Номер по каталогу</b>						
22		Коробка (поз. 10÷18, 22, 39÷41)		50T1031-Тр1.02	50T1051-Тр1.02	50T1072-Тр1.02
22	10	Вход уплотняющий	4592-74		БЕл21хFII11хH28х33	
22	11	Вход уплотняющий	4592-74		БЕл21хFII11хH28х33	
22	12	Вход уплотняющий	4592-74		БЕл13.5хFII9хH22х27	
22	13	Вход уплотняющий	4592-74		БЕл13.5хFII7хH22х27	
22	14	Вход уплотняющий	4592-74		БЕл13.5хFII11хH28х33	
22	15	Вход уплотняющий	4592-74		БЕл13.5хFII9хH22х27	
22	16	Вход уплотняющий	4592-74		БЕл13.5хFII9хH22х27	
22	17	Уплотнение-ЕАЗ-Пловдив		Габарит 8	Габарит 11	Габарит 11
22	18	Базис сварка- ЕАЗ-Пловдив		50T1072-Тр1.02:раб.8:п.1	50T1072-Тр1.02:раб.11:п.2	50T1072-Тр1.02:раб.11:п.2
22	22	Крышка сварка- ЕАЗ-Пловдив		49150.04.00	49150.09.00	49150.09.00
22	39	Связь зануляющая- ЕАЗ-	2	-	333206Т214	333206Т214
22	39	Пловдив	1	333206Т214	-	-
22	40	Винт 1А	832-83	2	M6x25	
22	41	Шайба	206-78	2	AM6	

## 9.3.2. Шасси с электроаппаратурой

## 9.3.2.1. Контактторы

Таблица 9.5

		Контактторы								
Обозначение в схеме		Q	1K	2K	3K	4K	5K	6K	7K	8K
Позиция Фиг. 22		8	1	2	3	4	5	6	7	7a
Число		1	1	1	1	1	1	1	1	1
Наименование		Номер по каталогу								
1	2	3	4	5	6	7	8	9	10	11
<b>MT300</b>										
Шасси с эл. аппара- турой	50T0231-Тр1.01 { 50T0231-Тр.01}	LC1D1210 {K16E}	LC1D1210 {K16E}	LC1D1210 {K16E}	-	-	-	-	-	-
	50T0231M-Тр1.01 { 50T0231M-Тр.01}	LC1D1210 {K16E}	LC1D1210 {K16E}	LC1D1210 {K16E}	LC1D1210 {K16E}	LC1D1210 {K16E}	-	-	-	-
	50T1031-Тр1.01 { 50T1031-Тр.01}	LC1D1210 {K16E}	LC1D1210 {K16E}	LC1D1210 {K16E}	LC1D1210 {K16E}	LC1D1210 {K16E}	-	-	-	-
	50T1031M-Тр1.01 { 50T1031M-Тр.01}	LC1D1210 {K16E}	LC1D1210 {K16E}	LC1D1210 {K16E}	LC1D1210 {K16E}	LC1D1210 {K16E}	LC1D1210 {K6E}	LC1D1210 {K6E}	-	-
	50T1031M14- Тр1.01 { 50T1031M14- Тр.01}	LC1D1210 {K16E}	LC1D1210 {K16E}	LC1D1210 {K16E}	LC1D1210 {K16E}	LC1D1210 {K16E}	LC1D1210 {K6E}	LC1D1210 {K6E}	LC1D1210 {K6E}	LC1D1210 {K6E}
	50T1031M14- Тр1.01 { 50T1031M14- Тр.01}	LC1D1210 {K16E}	LC1D1210 {K16E}	LC1D1210 {K16E}	LC1D1210 {K16E}	LC1D1210 {K16E}	LC1D1210 {K6E}	LC1D1210 {K6E}	-	-
<b>MT400</b>										
Шасси с эл. аппара- турой	50T0241-Тр1.01 { 50T0251-Тр.01}	LC1D1810 {K25E}	LC1D1810 {K25E}	LC1D1810 {K25E}	-	-	-	-	-	-
	50T0241M-Тр1.01 { 50T0251M-Тр.01}	LC1D1810 {K25E}	LC1D1810 {K25E}	LC1D1810 {K25E}	LC1D1810 {K25E}	LC1D1810 {K25E}	-	-	-	-
	50T1041-Тр1.01 { 50T1051-Тр.01}	LC1D1810 {K25E}	LC1D1810 {K25E}	LC1D1810 {K25E}	LC1D1210 {K25E}	LC1D1210 {K25E}	-	-	-	-
	50T1041M-Тр1.01 { 50T1051M-Тр.01}	LC1D1810 {K25E}	LC1D1810 {K25E}	LC1D1810 {K25E}	LC1D1810 {K25E}	LC1D1810 {K25E}	LC1D1210 {K6E}	LC1D1210 {K6E}	-	-
	50T1041M14- Тр1.01 { 50T1051M14- Тр.01}	LC1D1810 {K25E}	LC1D1810 {K25E}	LC1D1810 {K25E}	LC1D1810 {K25E}	LC1D1810 {K25E}	LC1D1210 {K6E}	LC1D1210 {K6E}	LC1D1210 {K6E}	LC1D1210 {K6E}
	50T1041M14- Тр1.01 { 50T1051M14- Тр.01}	LC1D1810 {K25E}	LC1D1810 {K25E}	LC1D1810 {K25E}	LC1D1210 {K25E}	LC1D1210 {K25E}	LC1D1210 {K6E}	LC1D1210 {K6E}	-	-
<b>MT500</b>										
Шасси с эл. аппара- турой	50T0251-Тр1.01 { 50T0251-Тр.01}	LC1D1810 {K25E}	LC1D1810 {K25E}	LC1D1810 {K25E}	-	-	-	-	-	-
	50T0251M-Тр1.01 { 50T0251M-Тр.01}	LC1D1810 {K25E}	LC1D1810 {K25E}	LC1D1810 {K25E}	LC1D1810 {K25E}	LC1D1810 {K25E}	-	-	-	-
	50T1051-Тр1.01 { 50T1051-Тр.01}	LC1D1810 {K25E}	LC1D1810 {K25E}	LC1D1810 {K25E}	LC1D1210 {K25E}	LC1D1210 {K25E}	-	-	-	-
	50T1051M-Тр1.01 { 50T1051M-Тр.01}	LC1D1810 {K25E}	LC1D1810 {K25E}	LC1D1810 {K25E}	LC1D1810 {K25E}	LC1D1810 {K25E}	LC1D1210 {K6E}	LC1D1210 {K6E}	-	-
	50T1051M14- Тр1.01 { 50T1051M14- Тр.01}	LC1D1810 {K25E}	LC1D1810 {K25E}	LC1D1810 {K25E}	LC1D1810 {K25E}	LC1D1810 {K25E}	LC1D1210 {K6E}	LC1D1210 {K6E}	LC1D1210 {K6E}	LC1D1210 {K6E}
	50T1051M14- Тр1.01 { 50T1051M14- Тр.01}	LC1D1810 {K25E}	LC1D1810 {K25E}	LC1D1810 {K25E}	LC1D1210 {K25E}	LC1D1210 {K25E}	LC1D1210 {K6E}	LC1D1210 {K6E}	-	-
<b>MT600</b>										
Шасси с эл. аппара- турой	50T0261-Тр1.01 { 50T0261-Тр.01}	LC1D3210 {KB3}	LC1D3210 {K25E}	LC1D3210 {K25E}	-	-	-	-	-	-
	50T0261M-Тр1.01 { 50T0261M-Тр.01}	LC1D3210 {KB3}	LC1D3210 {K25E}	LC1D3210 {K25E}	LC1D3210 {KB3}	LC1D3210 {KB3}	-	-	-	-
	50T1061-Тр1.01 { 50T1061-Тр.01}	LC1D3210 {KB3}	LC1D3210 {K25E}	LC1D3210 {K25E}	LC1D3210 {KB3}	LC1D3210 {KB3}	-	-	-	-
	50T1061M-Тр1.01 { 50T1061M-Тр.01}	LC1D3210 {KB3}	LC1D3210 {K25E}	LC1D3210 {K25E}	LC1D3210 {KB3}	LC1D3210 {KB3}	LC1D1210 {K10E}	LC1D1210 {K10E}	-	-
	50T1061M14- Тр1.01 { 50T1061M14- Тр.01}	LC1D3210 {KB3}	LC1D3210 {K25E}	LC1D3210 {K25E}	LC1D3210 {KB3}	LC1D3210 {KB3}	LC1D1210 {K10E}	LC1D1210 {K10E}	LC1D1210 {K10E}	LC1D1210 {K10E}
	50T1061M14- Тр1.01 { 50T1061M14- Тр.01}	LC1D3210 {KB3}	LC1D3210 {K25E}	LC1D3210 {K25E}	LC1D3210 {KB3}	LC1D3210 {KB3}	LC1D1210 {K10E}	LC1D1210 {K10E}	LC1D1210 {K10E}	LC1D1210 {K10E}

	50T1061M14- Тр1.01 { 50T1061M14- Тр.01}	LC1D3210 {KB3}	LC1D3210 {K25E}	LC1D3210 {K25E}	LC1D3210 {KB3}	LC1D3210 {KB3}	LC1D1210 {K10E}	LC1D1210 {K10E}	-	-
<b>МТ700</b>										
Шасси с эл. аппара- турой	50T0272-Тр1.01 { 50T0272-Тр.01}	LC1D4010 {KB3}	LC1D4010 {K25E}	LC1D4010 {K25E}	-	-	-	-	-	-
	50T0272М-Тр1.01 { 50T0272М-Тр.01}	LC1D4010 {KB3}	LC1D4010 {K25E}	LC1D4010 {K25E}	LC1D4010 {KB3}	LC1D4010 {KB3}	-	-	-	-
	50T1072-Тр1.01 { 50T1072-Тр.01}	LC1D4010 {KB3}	LC1D4010 {K25E}	LC1D4010 {K25E}	LC1D4010 {KB3}	LC1D4010 {KB3}	-	-	-	-
	50T1072М-Тр1.01 { 50T1072М-Тр.01}	LC1D4010 {KB3}	LC1D4010 {K25E}	LC1D4010 {K25E}	LC1D4010 {KB3}	LC1D4010 {KB3}	LC1D1210 {K10E}	LC1D1210 {K10E}	-	-
	50T1072М14- Тр1.01 { 50T1072М14- Тр.01}	LC1D4010 {KB3}	LC1D4010 {K25E}	LC1D4010 {K25E}	LC1D4010 {KB3}	LC1D4010 {KB3}	LC1D1210 {K10E}	LC1D1210 {K10E}	LC1D1210 {K10E}	LC1D1210 {K10E}
	50T1072М14- Тр1.01 { 50T1072М14- Тр.01}	LC1D4010 {KB3}	LC1D4010 {K25E}	LC1D4010 {K25E}	LC1D4010 {KB3}	LC1D4010 {KB3}	LC1D1210 {K10E}	LC1D1210 {K10E}	-	-

## 9.3.2.2. Общие детали и узлы шасси с эл.аппаратурой

Таблица 9.6

Фиг	Поз	Наименование	БДС	Обозн.	Шт	Тип				
						МТ300	МТ400	МТ500	МТ600	МТ700
1	2	3	4	5	6	7	8	9	10	
22	9	Электронный блок		-	1	ОТВЕ5	ОТВЕ5	ОТВЕ5	ОТВЕ5	ОТВЕ5
22	19	Шасси-сварка		-	1	50T1031M14- Тр.01.01	50T1051M14- Тр.01.01	50T1051M14- Тр.01.01	50T1061M14- Тр.01.01	50T1061M14- Тр.01.01
22	20	Шина-профильная		-	1	50T1031M14- Тр.01.00.01	50T1031M14- Тр.01.00.01	50T1031M14- Тр.01.00.01	50T1031M14- Тр.01.00.01	50T1031M14- Тр.01.00.01
22	(21)	Винт	832-83/4.8	-	2	1А М5х12	1А М5х12	1А М5х12	1А М5х12	1А М5х12
22	(23)	Плита концевая	2773-81	-	2	-	-	-	-	932829.080
22	(24)	Плита концевая	2773-81	-	2	932829.080	932829.080	932829.080	932829.080	-
22	[35]	Предохранитель		F1	1	1А	1А	1А	1А	1А
22	[36]	Предохранитель		F2	1	1А	1А	1А	1А	1А
22	(37)	Предохранитель	4957-86	F3	1	PC20-1x5.2 (250V) 2.5A	PC20-1x5.2 (250V) 2.5A	PC20-1x5.2 (250V) 2.5A	PC20-1x5.2 (250V) 2.5A	PC20-1x5.2 (250V) 2.5A
22	(38)	Трансформатор	4957-86	T1	1	T300-K	T300-K	T300-K	T300-K	T300-K
22	42	Блок контактов		-	*	LA1DN11	LA1DN11	LA1DN11	LA1DN11	LA1DN11

**ПРИМЕЧАНИЕ:**

1. "\*" – число блоков контактов (поз.42) равен числу контакторов "Telemechanique".
2. Электронный блок ОТВЕ 5 – предназначен для ограничителей грузов типа ВОТ и типа НОТ.

Таблица 9.7

Принципиальная эл.схема						50M0233E- E201	50M0233ME- E201	50M1030E- E201	50M1030ME- E201	50M1030M14E- E201	50M103014E- E201
Фиг	Поз	Наименование	БДС	Тип	К. №	Число					
19	(25)	Клемма соеди- нит.; 2.5mm <sup>2</sup>	2773- 81	МТ300+ МТ700	232829	8	10	10	12	13	11
19	(43)	Клемма соеди- нит.; 2.5mm <sup>2</sup>	2773- 81	МТ300+ МТ500	232829	6	9	9	12	15	12
19	(43)	Клемма соеди- нит.; 10mm <sup>2</sup>	2773- 81	МТ600+ МТ700	232833	6	9	9	12	15	12

## 9.4. Кабели комплект

Таблица 9.8

Принципиальная эл.схема						50M0233E- E201	50M0233ME- E201	50M1030E- E201	50M1030ME- E201	50M1030M14E- E201	50M103014E- E201
Фиг	Поз	Наименование	Тип	Шт.	Номер по каталогу						
19	26	Питающий кабель	МТ300+ МТ700	1	Согласно Инструкции по монтажа и эксплуатации						
19	[27]	Кабель электро- двигателя подъема	МТ300+ МТ500	1	КДПМ11	КДПМ21	КДПМ21	КДПМ21	КДПМ21	КДПМ11	
			МТ600+ МТ700	1	КДПМ12	КДПМ22	КДПМ22	КДПМ22	КДПМ22	КДПМ12	
19	[28]	Кабель концевого выключателя	МТ300+ МТ700	1	ККИ						
19	[29]	Кабель ограничителя груза	МТ300+ МТ700	1	КОТ						

КАТАЛОГ ЧАСТЕЙ. Канатные электротельферы типа МТ

19	[30]	Кабель командного переключателя	МТ300+ МТ700	1	ККПТ10	ККПТ11	ККПТ20	ККПТ21	ККПТ22	ККПТ12
19	[31]	Кабель двигателя тележки I	МТ300+ МТ700	1	-	КҚДМ11	-	КҚДМ11	КҚДМ21	КҚДМ21
19	[32]	Кабель двигателя тележки II	МТ300+ МТ700	1	-	КҚДМ12	-	КҚДМ12	КҚДМ22	КҚДМ22

**ПРИМЕЧАНИЕ:**

1. Кабель позиции 27,28,29,31 и 32 доставляются в качестве запасных частей только вместе с блоком управления, а кабель питания монтируется заказчиком согласно предписания Инструкции монтажа и эксплуатации.
2. Кабель позиции 32, предназначен для электротельферов с двумя тележками.

Приложение №1

✂-----

**ЗАКАЗ**

Запасных частей электротельфера, типа .....,  
 заводского номера ....., года производства ....., группы  
 режима работы по FEM ....., электропитания:  
 напряжения .....; частоты.....  
 Заказ согласно каталогу № .....

№	Наименование запасных частей	Номер по каталогу	число

Просим выслать запасные части на адрес:

.....  
 .....

Вид заказа: .....

Дата.....

Клиент.....

✂-----

**ПРИМЕЧАНИЕ:**

1. Даны электродвигателей и электроаппаратуры – от заводских этикеток.
2. Номер каталога указан в правом конце каждой страницы.

**“Балканско ехо”, с. Кръвеник, Болгария  
 общ. Севлиево  
 обл. Габрово  
 Тел./факс: 00359 67302 375  
 E – mail: balkanskoeho@abv.bg.**