

## УКАЗАНИЯ К ПОЛЬЗОВАНИЮ КАТАЛОГОМ

Настоящий каталог охватывает все детали, из которых произведены электротельферы типа Т и Т<sub>2</sub> – специальные исполнения. Для удобства пользования каталог разделен на 10 групп.

Расположение иллюстраций и номенклатурная последовательность зависят от функционального назначения деталей и порядка их монтажа. Установленная последовательность поможет Вам при составлении заказов на запасные части и послужит как указание при сборке и разборке электротельфера. Номер фигуры указан в первой графе таблицы.

Каждому позиционному номеру детали и иллюстрации отвечает позиционный номер второй графы соответствующих таблиц, против которого дано наименование и условное обозначение деталей количество их в группе, высота подъема электротельфера, при которой необходима данная часть и каталожный номер при соответствующей грузоподъемности. Для частей одинаковых для электротельферов с различной высотой подъема, графа «Высота подъема» остается незаполненной.

Каждый заказ на запасные части должен содержать следующие данные:

1. Тип, заводской номер и год выпуска электротельфера согласно его заводской табличке.
2. Наименование и каталожный номер заказываемой запасной части.
3. Количество заказываемых запасных частей.
4. Для электрооборудования — тип напряжение и частота, взятые с их заводской таблички.
5. Вид посылки.
6. Точный адрес, по которому должны быть доставлены заказываемые части.

По желанию заказчика завод может поставить и целые комплектующие группы или узлы электротельфера.

**ПРИМЕЧАНИЕ:** Завод-изготовитель рекомендует части, наименование и каталожные номера которых напечатаны полужирным шрифтом, заказывать в качестве запасных частей,

Например: Группа 2 поз. 18 Ось 288762 и др.

Все стандартные детали как болты, винты, гайки, пружинные шайбы кольца, шплинты и пр. отмечены в каталоге только с целью помочь Вам при обслуживании электротельферов; их в качестве запасных частей завод-изготовитель не поставляет.

**ЗАВОД-ИЗГОТОВИТЕЛЬ СОХРАНЯЕТ ЗА СОБОЙ ПРАВО ВНОСИТЬ ИЗМЕНЕНИЯ КАТАЛОГ ЧАСТЕЙ.**

За необходимыми запасными частями заказы посылайте по адресу:

### ТЕСПОМ АД

“Бодра смяна” 1,  
5300 Габрово, Болгария  
Тел. ++359 801 673  
Факс ++359 801 675  
E-mail: tespom@mail.bg



1	2	3	4	5	6	7	8	9	10	11	12	13	14	15
	8	Болт I M6x20 1234-85/8.8	2	5-11	203010		203010		203010		203010		203010	
A1	9	Шплинт 2.5x14 55-77	2	5-11	208892		208892		208892		208892		208892	-
	10	Кольцо	2	5-11	170024		170024		170024		170024		170024	158782
	11	Штанга		5, 6.3	143365	158778	159762		158807		149851		-	
		Штанга		9	-	-	158775		159705		158802		147189	
		Штанга		11	-	-	-		-		143264		147190	
	12	Траверса с клином		5	200322		-		-		-		252310	
		Траверса с клином	1	6.3	200223		288608		288590		288739		252311	
		Траверса с клином	1	9	-		288609		288607		288744		252312	
		Траверса с клином	1	11	-		-		-		288745		252313	
	13	Клин	1	5-11	142342		142343		142344		142345		142345	
	14	Траверса с роликом	1	5	200335		-		-		-		252314	
		Траверса с роликом	1	6.3	200336		288467		288619		288759		252315	
		Траверса с роликом	1	9	-		288468		288620		288760		252316	
		Траверса с роликом	1	11	-		-		-		288761		252317	
	15	Болт I M12x20 1234-85/5.6	2	5-11	-		209733		209733		209733		209733	
		Болт I M10x20 1234-85/5.6	2	5-11	233535		-		-		-		-	
	16	Шайба пружинная 10Н 833-71	2	5-11	207067		207067		207067		207067		207067	
	18	Ось	1	5-11	200337		288477		288762		288762		252809	
	19	Предохранитель	1	5-11	200339		288478		288764		288764		288764	
	20	Траверса	1	5	200340		-		-		-		252805	
		Траверса	1	6.3	200341		288470		288624		288769		252806	
		Траверса	1	9	-		288471		288625		288770		252807	
		Траверса	1	11	-		-		-		288771		252809	
	21	Втулка распорная	2	6,3-11	200338		288580		288729		288729		252810	
	22	Ролик (в сборе)	1	5	186823		-		-		-		-	
	22	Ролик (в сборе)	1	6.3	-		288457		288623		288766		252811	
	22	Ролик (в сборе)	1	9, 11	-		-		-		288767		252811	
	23	Кольцо А 80 2170-77	2	5, 6.3	211943		-		-		-		-	
		Кольцо А 85 2170-77	2	6.3-11	-		208709		208709		-		-	
		Кольцо А 100 2170-77	1	6.3-11	-		-		211945		211945		-	
	24	Кольцо	2	6.3-11	186820		-		-		-		162547	
	25	Шарикоподшипник 6307 4843-4	1	6.3-11	26049		-		-		-		-	
	25	Шарикоподшипник 6209 4844-4	2	6.3-11	-		-		-		-		-	
	25	Шарикоподшипник 6311 4843-4	2	6.3-11	-		-		206052		-		-	
	26	Ролик	1	5-11	186824		900000		900001		900001		900078	900079
	27	Корпус	1	5, 6.3	168427		169121		169126		148840		147181	147181
		Корпус	1	9	-		169122		169127		148841		147188	147188
		Корпус	1	11	-		-		-		148842		147200	147200

Примечание:

При грузоподъемности 6300 кг количество деталей с поз. №23 на одну меньше.

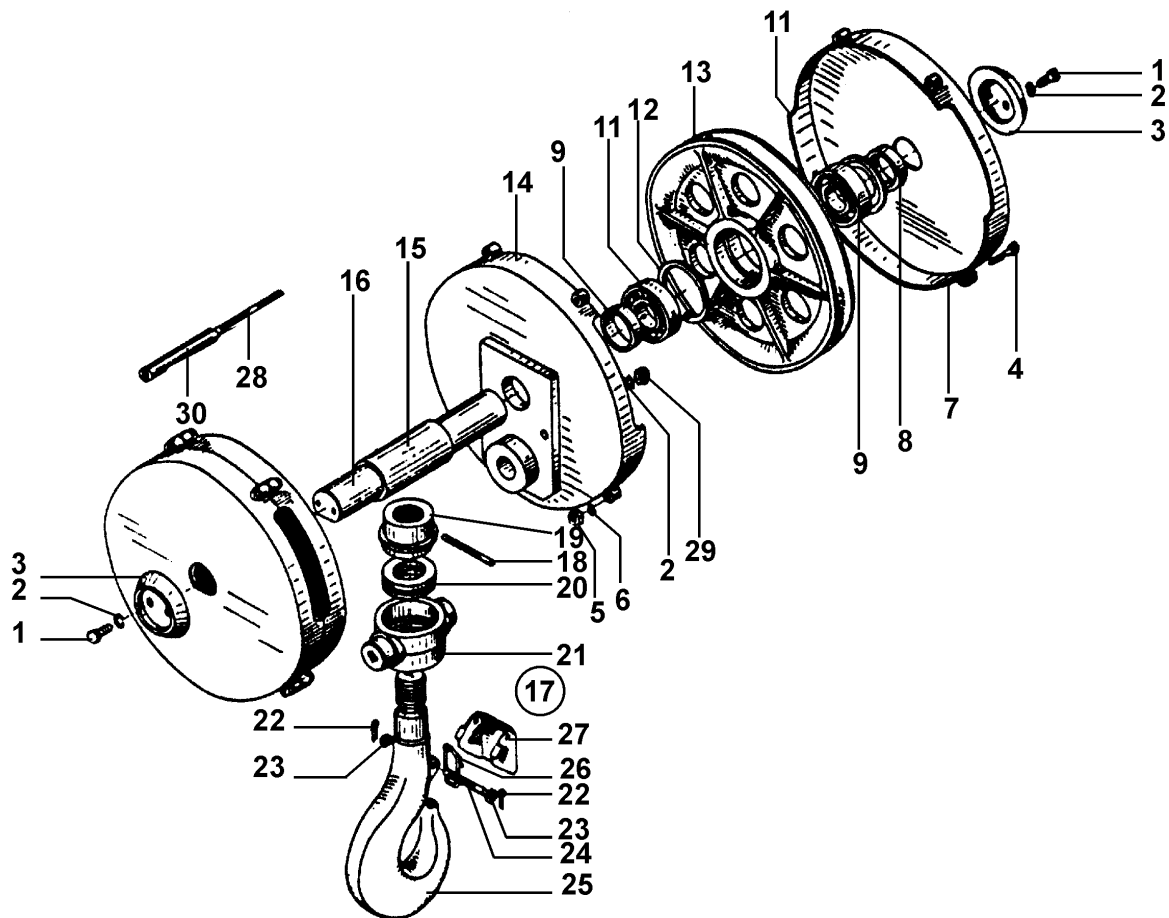
## Группа А5 - БАРАБАН

Фиг. N	Поз. N	Наименование/БДС	Кол.	Высота подъема м	№ по каталогу									
					2000 кг		4000 кг		6300 кг		10000 кг		16000 кг	
					тип Т	тип Т <sub>2</sub>	тип Т	тип Т <sub>2</sub>	тип Т	тип Т <sub>2</sub>	тип Т	тип Т <sub>2</sub>	тип Т	тип Т <sub>2</sub>
1	2	3	4	5	6	7	8	9	10	11	12	13	14	15
6	1	Барабан (в сборе)	1	5, 6.3	189805		189784		189772		189812		149757	
		Барабан (в сборе)		9	-		191663		191665		191674		149764	
		Барабан (в сборе)		11	-		-		-		191675		149765	
	3	Канат	1	5	200320		-		-		-		252320	
		Канат		6,3	200321		288479		288653		288793		252321	
		Канат		9	-		288480		288635		288794		252322	
		Канат		11	-		-		-		288795		252323	

Примечание:

Все остальные детали находятся в группе 5 "Барабан"

## Группа А6 КРЮК С РОЛИКОВЫМ БЛОКОМ



Фиг. А2.

Фиг. N	Поз. N	Наименование/БДС	Кол.	Высота подъема м	№ по каталогу										
					2000 кг		4000 кг		6300 кг		10000 кг		16000 кг		
					тип Т	тип Т <sub>2</sub>	тип Т	тип Т <sub>2</sub>	тип Т	тип Т <sub>2</sub>	тип Т	тип Т <sub>2</sub>	тип Т	тип Т <sub>2</sub>	
1	2	3	4	5	6	7	8	9	10	11	12	13	14	15	
A2		КРЮК С РОЛИКОВЫМ БЛОКОМ		5-11	200029		288456		288578		288727		900061		
	1	Винт М 8x20 2171-83/8.8	4	5-11	-		-		-		-		-		
		Винт М10x20 2171-83/8.8	4	5-11	-		-		-		-		-		
	2	Шайба пружинная 10Н 833-82	8	5-11	-		207067		207067		207067		207067		
		Шайба пружинная 12Н 833-82	4	5-11	-		-		-		207068		-		
	3	Шайба	2	5-11	288734		288462		288730		288730		288730		900056
	4	Болт I М8x40 1234-85/8.8	8	5-11	203040		203040		203040		203040		203040		
	5	Гайка М8 744-91/5	8	5-11	219196		219196		219196		219196		219196		219196
	6	Шайба пружинная 8Н 833-82	12	5-11	205263		205263		205263		205263		205263		205263
	7	Крышка	2	5-11	288585		288464		288583		288583		288583		900076
	8	Кольцо	4	5-11	186832		-		-		-		-		-
	9	Втулка распорная	4	5-11	288459		288461		288729		288729		288729		900057
	10	Ролик (в сборе с поз. 11 до поз. 13)	2	5-11	186823		288157		288581		288588		288588		900053
	11	Шарикоподшипник No 6307 4843-84	4	5-11	206049		-		-		-		-		-
		Шарикоподшипник No 6209 4884-85	4	5-11	-		-		-		-		-		-
		Шарикоподшипник No 6311 4884-85	4	5-11	-		-		-		-		-		-

1	2	3	4	5	6	7	8	9	10	11	12	13	14	15
	12	Кольцо А80 2170-77	4	5-11	219943		-		-		-			
		Кольцо А85 2170-77	2	5-11			-		-		-			
		Кольцо А100 2170-77	2	5-11					211945		211945			
	13	Ролик	1	5-11	186824		900000		288580		900001		900079	900079
	14	Крышка комплект	2	5-11	288731		288465		288584		288733		900077	900077
	15	Втулка	1	5-11	288463		288466		288686		288736		900059	
	16	Ось	1	5-11	288593		288460		288579		288728		900058	
	17	Крюк с опорой (в сборе) (с поз. 17 до поз. 26)	1	5-11	185836		192453		192452		162401		160811	
	18	Пружинный щифт	1	5-11	187645		-		-		-		-	
	19	Гайка специальная	1	5-11	186838		291707		291708		143315		143315	
	20	Подшипник опорный 51106 4852-81	1	5-11	206405		-		-		-		-	
	20	Подшипник опорный 51208 4852-81	1	5-11	-		206442		-		-		-	
	20	Подшипник опорный 51209 4852-81	1	5-11	-		-		222535		-		-	
	20	Подшипник опорный 51211 4852-81	1	5-11	-		-		-		222541		222541	
	21	Опора	1	5-11	186839		160164		162420		143314		143314	
	22	Шплинт 2x20 BDS 55-77	2	5-11	202794		202794		202794		202794		202794	
	23	Шайба АМ8 BDS 206-78	2	5-11	202660		202660		202660		202660		202660	
	24	Ось	1	5-11	187647		162549		149679		170736		170736	
	25	Крюк однорогой	1	5-11	186837		162548		162421		143316		900112	
	26	Пружина	1	5-11	186871		160165		162423		170733		170733	
	27	Собачка	1	5-11	187646		162550		162422		170734		170734	
	28	Шпилька II М10х150 (20/32) 1238-87/5.8	2	5-11	-		-		-		-		-	
		Шпилька II М10х180 (20/32) 1238-87/5.8	2	5-11	-		-		-		-		-	
		Шпилька II М12х220 (24/36) 1238-87/5.8	2	5-11	-		-		-		-		-	
	29	Гайка М10 744-91/5	4	5-11	-		219198		219198		-		-	
	29	Гайка М12 744-91/5	4	5-11	-		-		-		219200		-	
	30	Втулка	2	5-11	-		148961		288586		288735		900060	

## Группа А8 – БЛОК УПРАВЛЕНИЯ

### А8.1. Электрический щит для электротельферов с основной скоростью подъема (без кабелей и командного выключателя)

Фиг. N	Поз. N	Наименование/БДС	Кол.	Высота подъема м	№ по каталогу										
					2000 кг		4000 кг		6300 кг		10000 кг		16000 кг		
					тип Т	тип Т <sub>2</sub>	тип Т	тип Т <sub>2</sub>	тип Т	тип Т <sub>2</sub>	тип Т	тип Т <sub>2</sub>	тип Т	тип Т <sub>2</sub>	
1	2	3	4	5	6	7	8	9	10	11	12	13	14	15	
11		Электрический щит (в сборе)	1	5-11	171116		292000		171002		171201		171265		
	11	Кабель для электродвигателя подъема	1	5, 6.3	200026		248719		248719		199381		900002		
		ШВВЕж 3x2,5+1,5 mm <sup>2</sup>	1	9	200026		248364		248634		199382		900004		
		ШВВЕж 3x2,5+1,5 mm <sup>2</sup>	1	11	-		-		-		199382		900005		
	12	Кабель концевого выключателя для подъема	1	5, 6.3	200027		248715		248715		199375		900006		
		ШВВЕж 4x1.5mm <sup>2</sup>	1	9	200027		248647		248647		199376		900008		
		ШВВЕж 4x1.5mm <sup>2</sup>	1	11	-		-		-		199376		900009		

Примечание:

Номера по каталогу отсутствующих деталей находятся в группе 8 „ БЛОК УПРАВЛЕНИЯ "

### А8.2. Электрический щит для электротельферов с основной и микроскоростью подъема (без кабелей и командного выключателя)

Фиг. N	Поз. N	Наименование/БДС	Кол.	Высота подъема м	№ по каталогу												
					2000 кг		4000 кг		6300 кг		10000 кг		16000 кг				
					тип Т	тип Т <sub>2</sub>	тип Т	тип Т <sub>2</sub>	тип Т	тип Т <sub>2</sub>	тип Т	тип Т <sub>2</sub>	тип Т	тип Т <sub>2</sub>			
1	2	3	4	5	6	7	8	9	10	11	12	13	14	15			
11		Электрический щит (в сборе)	1	5-11			171132			291998		171018	171443		171280		171280
	11	Кабель для электродвигателя подъема	1	5, 6.3			200025			248721		248721			248621		900014
		ШВВЕж 6x2,5+1,5 mm <sup>2</sup>	1	9			200025			248624		248624			248622		900016
			1	11			-			-		-			248623		900017
	12	Кабель концевого выключателя для подъема	1	5, 6.3			200027			248717		248717			248657		900010
		ШВВЕж 4x1.5mm <sup>2</sup>	1	9			200027			248660		248660			248658		900012
			1	11			-			-		-			248659		900013

Примечание:

Номера по каталогу отсутствующих деталей находятся в группе 8 „ БЛОК УПРАВЛЕНИЯ "

### А8.3. Электрический щит для электротельферов с основной и микроскоростью подъема и с вторым тормозом (без кабелей и командного выключателя)

Фиг. N	Поз. N	Наименование/БДС	Кол.	Высота подъема м	№ по каталогу												
					2000 кг		4000 кг		6300 кг		10000 кг		16000 кг				
					тип Т	тип Т <sub>2</sub>	тип Т	тип Т <sub>2</sub>	тип Т	тип Т <sub>2</sub>	тип Т	тип Т <sub>2</sub>	тип Т	тип Т <sub>2</sub>			
1	2	3	4	5	6	7	8	9	10	11	12	13	14	15			
11		Электрический щит (в сборе)	1	5-11			-			171048		171048	171444		171303		171303
	9	Кабель для второго тормоза	1	5, 6.3			-			248723		248723	248723		248701		900018
		ШВВЕж 3x1,5 mm <sup>2</sup>	1	9			-			248699		248699	248699		248702		900020
			1	11			-			-		-			248703		900021
	11	Кабель для электродвигателя подъема	1	5, 6.3			-			248721		248721			248621		900014
		ШВВЕж 6x2,5+1,5 mm <sup>2</sup>	1	9			-			248624		248624			248622		900016
			1	11			-			-		-			248623		900017
	12	Кабель концевого выключателя для подъема	1	5, 6.3			-			248717		248717			248657		900010
		ШВВЕж 4x1.5mm <sup>2</sup>	1	9			-			248660		248660			248658		900012
			1	11			-			-		-			248659		900013

Примечание:

Номера по каталогу отсутствующих деталей находятся в группе 8 „ БЛОК УПРАВЛЕНИЯ "

### А8.4. Электрический щит для электротельферов с основной скоростью подъема и с вторым тормозом (без кабелей и командного выключателя)

Фиг. N	Поз. N	Наименование/БДС	Кол.	Высота подъема м	№ по каталогу												
					2000 кг		4000 кг		6300 кг		10000 кг		16000 кг				
					тип Т	тип Т <sub>2</sub>	тип Т	тип Т <sub>2</sub>	тип Т	тип Т <sub>2</sub>	тип Т	тип Т <sub>2</sub>	тип Т	тип Т <sub>2</sub>			
1	2	3	4	5	6	7	8	9	10	11	12	13	14	15			
11		Электрический щит (в сборе)	1	5-11			-			171033		171033			171219		171295
	9	Кабель для второго тормоза	1	5, 6.3			-			248725		248725			248759		900018
		ШВВЕж 3x1,5 mm <sup>2</sup>	1	9			-			248693		248693			248760		900020
			1	11			-			-		-			248761		900021
	11	Кабель для электродвигателя подъема	1	5, 6.3			-			248719		248719			199381		900002
		ШВВЕж 3x2,5+1,5 mm <sup>2</sup>	1	9			-			248364		248634			199382		900004
			1	11			-			-		-			199382		900005
	12	Кабель концевого выключателя для подъема	1	5, 6.3			-			248715		248715			199375		900006
		ШВВЕж 4x1.5mm <sup>2</sup>	1	9			-			248647		248647			199376		900008
			1	11			-			-		-			199376		900009

Примечание:

Номера по каталогу отсутствующих деталей находятся в группе 8 „ БЛОК УПРАВЛЕНИЯ "

### А8.5. Электрический щит для электротельферов с основной скоростью подъема и с электротележкой (без кабелей и командного выключателя)

Фиг. N	Поз. N	Наименование/БДС	Кол.	Высота подъема м	№ по каталогу										
					2000 кг		4000 кг		6300 кг		10000 кг		12500 кг		
					тип Т	тип Т <sub>2</sub>	тип Т	тип Т <sub>2</sub>	тип Т	тип Т <sub>2</sub>	тип Т	тип Т <sub>2</sub>	тип Т	тип Т <sub>2</sub>	
1	2	3	4	5	6	7	8	9	10	11	12	13	14	15	
11		Электрический щит (в сборе)	1	5-11	171157		291997		165165		171235		171311		
	8	Кабель для электро-ШВВЕж двигателя 3х2,5+1,5 мм <sup>2</sup> тележки I	1	5, 6.3	200028		199383		248671		248675		900031		
			1	9	-		248671		248671		248676		900033		
			1	11	-		-		-		248677		900034		
			1	5, 6.3	-		-		-		248691		900035		
			1	9	-		248689		248629		248692		900037		
			1	11	-		-		-		248693		900038		
	11	Кабель для электродвигателя подъема ШВВЕж 3х2,5+1,5 мм <sup>2</sup>	1	5, 6.3	200026		248719		248719		199381		900002		
			1	9	-		248364		248634		199382		900004		
			1	11	-		-		-		199382		900005		
	12	Кабель концевого выключателя для подъема ШВВЕж 4х1.5мм <sup>2</sup>	1	5, 6.3	200027		248715		248715		199375		900006		
			1	9	-		248647		248647		199376		900008		
			1	11	-		-		-		199376		900009		

Примечание:

Номера по каталогу отсутствующих деталей находятся в группе 8 „ БЛОК УПРАВЛЕНИЯ "

### А8.6. Электрический щит для электротельферов с основной и микроскоростью подъема и с электротележкой (без кабелей и командного выключателя)

Фиг. N	Поз. N	Наименование/БДС	Кол.	Высота подъема м	№ по каталогу										
					2000 кг		4000 кг		6300 кг		10000 кг		12500 кг		
					тип Т	тип Т <sub>2</sub>	тип Т	тип Т <sub>2</sub>	тип Т	тип Т <sub>2</sub>	тип Т	тип Т <sub>2</sub>	тип Т	тип Т <sub>2</sub>	
1	2	3	4	5	6	7	8	9	10	11	12	13	14	15	
11		Электрический щит (в сборе)	1	5-11	171173		291996		165166	171441	171235		171311		
	8	Кабель для электро-ШВВЕж двигателя 3х2,5+1,5 мм <sup>2</sup> тележки I	1	5, 6.3	200028		199383		248669		248675		900031		
			1	9	-		248671		248671		248676		900033		
			1	11	-		-		-		248677		900034		
			1	5, 6.3	-		-		-		248691		900035		
			1	9	-		248689		248689		248692		900037		
			1	11	-		-		-		248693		900038		
	11	Кабель для электродвигателя подъема ШВВЕж 6х2,5+1,5 мм <sup>2</sup>	1	5, 6.3	200026		248721		248634	248721	248621		900014		
			1	9	-		248624		248721	248624	248622		900016		
			1	11	-		-		-		248623		900017		
	12	Кабель концевого выключателя для подъема ШВВЕж 4х1.5мм <sup>2</sup>	1	5, 6.3	200027		248717		248715		248557		900010		
			1	9	-		248660		248647		248558		900012		
			1	11	-		-		-		248559		900013		

Примечание:

Номера по каталогу отсутствующих деталей находятся в группе 8 „ БЛОК УПРАВЛЕНИЯ "

### А8.7. Электрический щит для электротельферов с основной и микроскоростью подъема, с вторым тормозом и с электротележкой (без кабелей и командного выключателя)

Фиг. N	Поз. N	Наименование/БДС	Кол.	Высота подъема м	№ по каталогу										
					2000 кг		4000 кг		6300 кг		10000 кг		12500 кг		
					тип Т	тип Т <sub>2</sub>	тип Т	тип Т <sub>2</sub>	тип Т	тип Т <sub>2</sub>	тип Т	тип Т <sub>2</sub>	тип Т	тип Т <sub>2</sub>	
1	2	3	4	5	6	7	8	9	10	11	12	13	14	15	
11		Электрический щит (в сборе)	1	5-11			171101		165166	171441	171235		171311		
	9	Кабель для второго тормоза ШВВЕж 3х1,5 мм <sup>2</sup>	1	5, 6.3			248723		248723	248723	248701		900018		
			1	9			248699		248699	248699	248702		900020		
			1	11			-		-		248703		900021		
	8	Кабель для электро-ШВВЕж двигателя 3х2,5+1,5 мм <sup>2</sup> тележки I	1	5, 6.3			199383		248669		248675		900031		
			1	9			248671		248671		248676		900033		
			1	11			-		-		248677		900034		
			1	5, 6.3			-		-		248691		900035		
			1	9			248689		248689		248692		900037		
			1	11			-		-		248693		900038		

1	2	3	4	5	6	7	8	9	10	11	12	13	14	15
	11	Кабель для электродвигателя подъема	1	5, 6.3	-		248719	248634	248721	248621			900014	
		ШВВЕж 6x2,5+1,5 mm <sup>2</sup>	1	9	-		248364	248721	248624	248622			900016	
			1	11	-		-	-	-	248623			900017	
	12	Кабель концевого выключателя для подъема	1	5, 6.3	-		248715		248715	248557			900010	
		ШВВЕж 4x1.5mm <sup>2</sup>	1	9	-		248647		248647	248558			900012	
			1	11	-		-	-	-	248559			900013	

*Примечание:*

Номера по каталогу отсутствующих деталей находятся в группе 8 „ БЛОК УПРАВЛЕНИЯ

**А8.7. Электрический щит для электротельферов с основной и скоростью подъема, с вторым тормозом и с электротележкой (без кабелей и командного выключателя)**

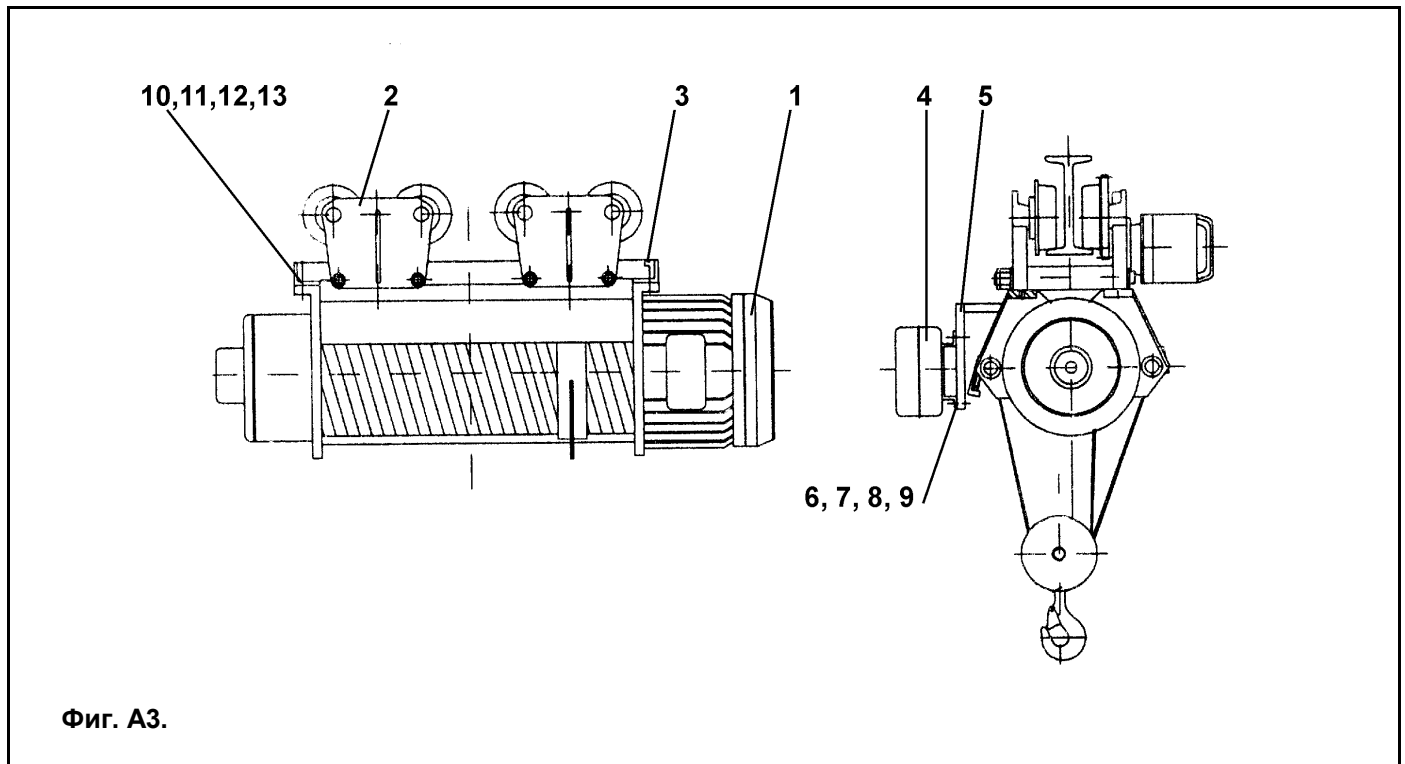
Фиг. N	Поз. N	Наименование/БДС	Кол.	Высота подъема м	№ по каталогу										
					2000 кг		4000 кг		6300 кг		10000 кг		12500 кг		
					тип Т	тип Т <sub>2</sub>	тип Т	тип Т <sub>2</sub>	тип Т	тип Т <sub>2</sub>	тип Т	тип Т <sub>2</sub>	тип Т	тип Т <sub>2</sub>	
1	2	3	4	5	6	7	8	9	10	11	12	13	14	15	
	11	Электрический щит (в сборе)	1	5-11	-			171101	165166	171441	171235			171311	
	9	Кабель для второго тормоза	1	5, 6.3	-			248723	248723	248723	248701			900018	
		ШВВЕж 3x1,5 mm <sup>2</sup>	1	9	-			248699	248699	248699	248702			900020	
			1	11	-			-	-	-	248703			900021	
	8	Кабель для электродвигателя тележки I	1	5, 6.3	-			199383		248669	248675			900031	
		ШВВЕж 3x2,5+1,5 mm <sup>2</sup>	1	9	-			248671		248671	248676			900033	
			1	11	-			-	-	-	248677			900034	
		для электродвигателя тележки II	1	5, 6.3	-			-	-	-	248691			900035	
			1	9	-			248689		248689	248692			900037	
			1	11	-			-	-	-	248693			900038	
	11	Кабель для электродвигателя подъема	1	5, 6.3	-			248721	248634	248721	248621			900014	
		ШВВЕж 3x2,5+1,5 mm <sup>2</sup>	1	9	-			248624	248721	248624	248622			900016	
			1	11	-			-	-	-	248623			900017	
	12	Кабель концевого выключателя для подъема	1	5, 6.3	-			248717		248715	248557			900010	
		ШВВЕж 4x1.5mm <sup>2</sup>	1	9	-			248660		248647	248558			900012	
			1	11	-			-	-	-	248559			900013	

*Примечание:*

Номера по каталогу отсутствующих деталей находятся в группе 8 „ БЛОК УПРАВЛЕНИЯ



## Группа А9 – ЭЛЕКТРОТЕЛЬФЕР С ТЕЛЕЖКОЙ ТИПА Т39



Фиг. А3.

Фиг. N	Поз. N	Наименование/БДС	Кол.	Скорость тележки м/мин	Высота подъема м	№ по каталогу								
						2000 кг		4000 кг		6300 кг		10000 кг		
						тип Т	тип Т <sub>2</sub>	тип Т	тип Т <sub>2</sub>	тип Т	тип Т <sub>2</sub>	тип Т	тип Т <sub>2</sub>	
1	2	3	4	5	6	7	8	9	10	11	12	13	14	
А3	1	Электротельфер с тележкой												
		одна скорость подъема	1	20,32	5	200317	200313	-	-	-	-	-	-	-
		две скорости подъема	1	20,32	5	200319	200315	.	.	.	.	.	.	.
		одна скорость подъема	1	20,32	6.3*	200316	200312	288526	288522	288664	288660	288789	288785	
		две скорости подъема	1	20,32	6.3*	200318	200314	288528	288524	288666	288662	288891	288787	
		одна скорость подъема	1	20,32	9	-	-	288550	288546	288711	288707	288820	288812	
		две скорости подъема	1	20,32	9	-	-	288552	288548	288713	288709	288824	288816	
		одна скорость подъема	1	20,32	11	-	-	-	-	-	-	288821	288813	
	две скорости подъема	1	20,32	11	-	-	-	-	-	-	288825	288817		
	2	Тележка для профиля b=150	1	20	5	241086	241086	-	-	-	.	.	.	.
		Тележка для профиля b=150	1	32	5	241087	241087	-	-	-	.	.	.	.
		Тележка для профиля b=170	1	20	5	241088	241088	-	.	-	-	-	-	-
		Тележка для профиля b=170	1	32	5	241089	241089	.	-	-	-	.	.	.
		Тележка для профиля b=190	1	20	5	241090	241090	-	-	-	-	-	-	-
		Тележка для профиля b=190	1	32	5	241091	241091	-	-	-	.	.	.	.
		Тележка для профиля b=215	1	20	5	241092	241092	-	-	-	-	-	-	-
		Тележка для профиля b=215	1	32	5	241093	241093	-	-	-	-	-	-	-
		Тележка для профиля b=240	1	20	5	241094	241094	-	-	.	-	-	-	-
		Тележка для профиля b=240	1	32	5	241095	241095	-	-	-	-	-	-	-
		Тележка для профиля b=260	1	20	5	241096	241096	.	-	-	-	-	-	-
		Тележка для профиля b=260	1	32	5	241097	241097	-	.	.	-	-	-	-
		Тележка для профиля b=280	1	20	5	241098	241098	-	-	-	-	-	-	-
		Тележка для профиля b=280	1	32	5	241099	241099	-	-	-	-	-	-	-
		Тележка для профиля b=300	1	20	5	241100	241100	-	-	-	-	-	-	-
		Тележка для профиля b=300	1	32	5	241101	241101	-	-	-	-	-	-	-
Тележка для профиля b=150 (1)		(1)	20	6.3*	241086	241086	241086	241086	241070	241070	241000	241000		
Тележка для профиля b=150 (1)	(1)	32	6.3*	241087	241087	241087	241087	241071	241071	241001	241001			
Тележка для профиля b=170 (1)	(1)	20	6.3 *	241088	241088	241088	241088	241072	241072	241002	241002			
Тележка для профиля b=170 (1)	(1)	32	6.3 *	241089	241089	241089	241089	241073	241073	241003	241003			
Тележка для профиля b=190 d)	(1)	20	6.3	241090	241090	241090	241090	241074	241074	241004	241004			
Тележка для профиля b=190 (1)	(1)	32	6.3	241091	241091	241091	241091	241075	241075	241005	241005			
Тележка для профиля b=215 (1)	(1)	20	6.3	241092	241092	241092	241092	241076	241076	241006	241006			
А3	2	Тележка для профиля b=215 (1)	(1)	32	6.3	241093	241093	241093	241093	241077	241077	241007	241007	
		Тележка для профиля b=240 (1)	(1)	20	6.3	241094	241094	241094	241094	241078	241078	241008	241008	
		Тележка для профиля b=240 (1)	(1)	32	6.3	241095	241095	241095	241095	241079	241079	241009	241009	

1	2	3	4	5	6	7	8	9	10	11	12	13	14
	Тележка для профиля b=260	(1)	20	6.3	241096	241096	241096	241096	241080	241080	241010	241010	
	Тележка для профиля b=260	(D)	32	6.3	241097	241097	241097	241097	241081	241081	241011	241011	
	Тележка для профиля b=280	(1)	20	6.3	241098	241098	241098	241098	241082	241082	241012	241012	
	Тележка для профиля b=280	(1)	32	6.3	241099	241099	241099	241099	241083	241083	241013	241013	
	Тележка для профиля b=300	d)	20	6.3	241100	241100	241100	241100	241084	241084	241014	241014	
	Тележка для профиля b=300	(D)	32	6.3	241101	241101	241101	241101	241085	241085	241015	241015	
	Тележка для профиля b=150	2	20	9	-	-	241035	241035	241035	241035	241000	241000	
	Тележка для профиля b=150	2	32	9	-	-	241036	241036	241036	241036	241001	241001	
	Тележка для профиля b=170	2	20	9	-	-	241037	241037	241037	241037	241002	241002	
	Тележка для профиля b=170	2	32	9	-	-	241038	241038	241038	241038	241003	241003	
	Тележка для профиля b=190	2	20	9	-	-	241039	241039	241039	241039	241004	241004	
	Тележка для профиля b=190	2	32	9	-	-	241040	241040	241040	241040	241005	241005	
	Тележка для профиля b=215	2	20	9	-	-	241041	241041	241041	241041	241006	241006	
	Тележка для профиля b=215	2	32	9	-	-	241042	241042	241042	241042	241007	241007	
	Тележка для профиля b=240	2	20	9	-	-	241043	241043	241043	241043	241008	241008	
	Тележка для профиля b=240	2	32	9	-	-	241044	241044	241044	241044	241009	241009	
	Тележка для профиля b=260	2	20	9	-	-	241045	241045	241045	241045	241010	241010	
	Тележка для профиля b=260	2	32	9	-	-	241046	241046	241046	241046	241011	241011	
	Тележка для профиля b=280	2	20	9	-	-	241047	241047	241047	241047	241012	241012	
	Тележка для профиля b=280	2	32	9	-	-	241048	241048	241048	241048	241013	241013	
	Тележка для профиля b=300	2	20	9	-	-	241049	241049	241049	241049	241014	241014	
	Тележка для профиля b=300	2	32	9	-	-	241050	241050	241050	241050	241015	241015	
	Тележка для профиля b=150	2	20	11	-	-	-	-	-	-	241000	241000	
	Тележка для профиля b=150	2	32	11	-	-	-	-	-	-	241001	241001	
	Тележка для профиля b=170	2	20	11	-	-	-	-	-	-	241002	241002	
	Тележка для профиля b=170	2	32	11	-	-	-	-	-	-	241003	241003	
	Тележка для профиля b=190	2	20	11	-	-	-	-	-	-	241004	241004	
	Тележка для профиля b=190	2	32	11	-	-	-	-	-	-	241005	241005	
	Тележка для профиля b=215	2	20	11	-	-	-	-	-	-	241006	241006	
	Тележка для профиля b=215	2	32	11	-	-	-	-	-	-	241007	241007	
	Тележка для профиля b=240	2	20	11	-	-	-	-	-	-	241008	241008	
	Тележка для профиля b=240	2	32	11	-	-	-	-	-	-	241009	241009	
	Тележка для профиля b=260	2	20	11	-	-	-	-	-	-	241010	241010	
	Тележка для профиля b=260	2	32	11	-	-	-	-	-	-	241011	241011	
	Тележка для профиля b=280	2	20	11	-	-	-	-	-	-	241012	241012	
	Тележка для профиля b=280	2	32	11	-	-	-	-	-	-	241013	241013	
	Тележка для профиля b=300	2	20	11	-	-	-	-	-	-	241014	241014	
	Тележка для профиля b=300	2	32	11	-	-	-	-	-	-	241015	241015	
3	Рама		1	20,32	5	242079	242079	-	-	-	-	-	-
	Рама		1	20,32	6.3 *	242078	242078	199271	199271	199272	199272	199204	199204
	Рама		1	20,32	9	-	-	199222	199222	199221	199221	199205	199205
	Рама		1	20,32	11	-	-	-	-	-	-	199206	199206
4	Электрический щит (в сборе)		1	20,32	5 - 11				см. группа А8				
5	Рама		1	20,32	5	200332	200332	-	-	-	-	-	-
	Рама		1	20,32	6.3 *	200332	200332	288613	288613	288611	288611	288753	288753
	Рама		1	20,32	9	-	-	288614	288614	288612	288612	288754	288754
	Рама		1	20,32	11	-	-	-	-	-	-	288755	288755
6	Болт I M6x16	1230-85/5.6	4	20,32	5 - 11	203006	203006	-	-	-	-	-	-
	Болт I M8x16	1230-85/5.6	4	20,32	5 - 11	-	-	203700	203700	203700	203700	203700	203700
7	Гайка M6	744-91/6	4	20,32	5 - 11	219193	219193	-	-	-	-	-	-
	Гайка M8	744-91/6	4	20,32	5 - 11	-	-	219196	219196	219196	219196	219196	219196
8	Шайба AM6	206-78	4	20,32	5 - 11	205219	205219	-	-	-	-	-	-
	Шайба AM8	206-78	4	20,32	5 - 11	-	-	205321	205321	205321	205321	205321	205321
9	Шайба пруж. 6H	833-82	4	20,32	5 - 11	205361	205361	-	-	-	-	-	-
	Шайба пруж. 8H	833-82	4	20,32	5 - 11	-	-	207066	207066	207066	207066	207066	207066
10	Болт II M22x60	1230-85/6.6	4	20,32	5 - 11	-	-	-	-	-	-	-	-
	Болт II M30x90	1230-85/6.6	4	20,32	5 - 11	-	-	-	-	-	-	-	-
	Болт II M36x100	1230-85/6.6	4	20,32	5 - 11	-	-	-	-	-	-	-	-
11	Гайка II M22	744-91/6	4	20,32	5 - 11	204865	204865	-	-	-	-	-	-
	Гайка II M30	744-91/6	4	20,32	5 - 11	-	-	208976	208976	208976	208976	-	-
	Гайка II M36	744-91/6	4	20,32	5 - 11	-	-	-	-	-	-	-	-
12	Шайба AM 22	206-78	4	20,32	5 - 11	-	-	-	-	-	-	-	-
	Шайба AM 30	206-78	4	20,32	5 - 11	-	-	202704	202704	202704	202704	-	-
	Шайба		8	20,32	5 - 11	-	-	-	-	-	-	199284	199284
13	Шплинт 5x40	55-77	4	20,32	5 - 11	201253	201253	-	-	-	-	-	-
	Шплинт 6.3x50	55-77	4	20,32	5 - 11	-	-	208911	208911	208911	208911	-	-

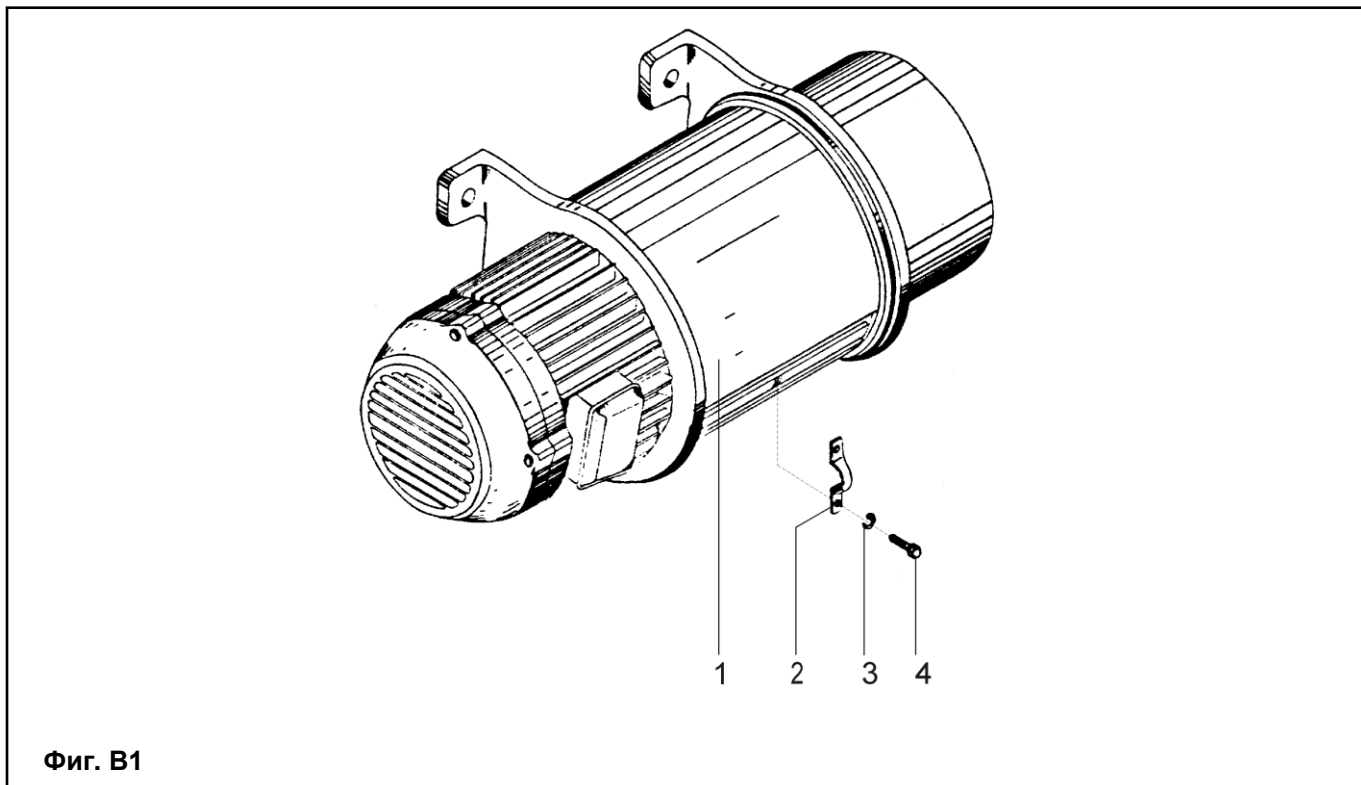
**Примечание:**

Высота подъема 6.3 м обозначенной "\*" для электротельферов грузоподъемностью

10000 кг – 6 м.

(" ) – брой тележек для электротельферов грузоподъемностью 10000 кг – два

**В. ЭЛЕКТРОТЕЛЬФЕР УМЕНЬШЕННОГО ГАБАРИТА ТИПА Т45  
ЭЛЕКТРОТЕЛЬФЕР УМЕНЬШЕННОГО ГАБАРИТА БЕЗ ТЕЛЕЖКИ**



**Фиг. В1**

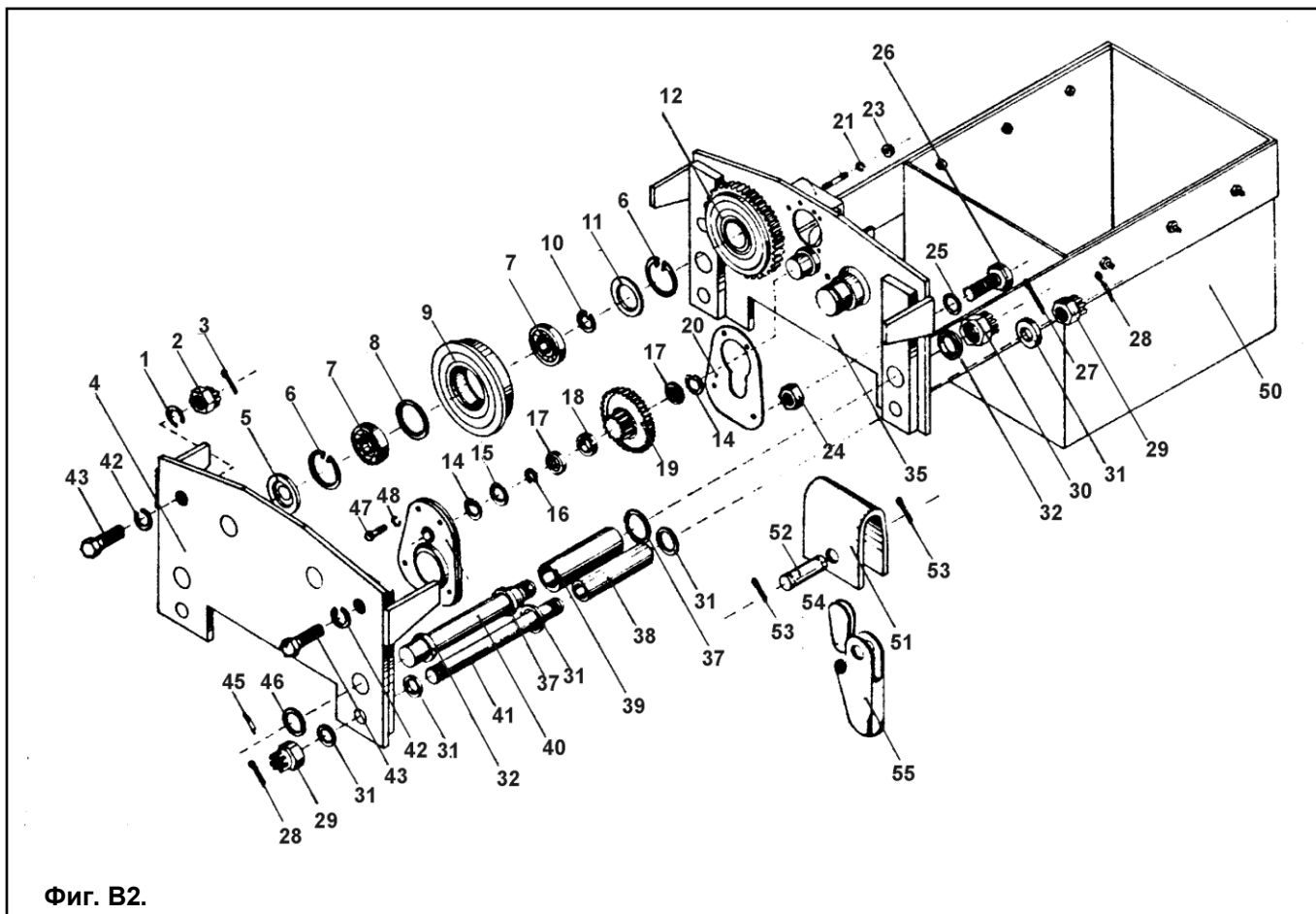
Фиг. N	Поз. N	Наименование/БДС	Кол.	Высота подъема м	№ по каталогу									
					500 кг		1000 кг		2000 кг		3200 кг		5000 кг	
					тип Т	тип Т <sub>2</sub>	тип Т	тип Т <sub>2</sub>	тип Т	тип Т <sub>2</sub>	тип Т	тип Т <sub>2</sub>	тип Т	тип Т <sub>2</sub>
1	2	3	4	5	6	7	8	9	10	11	12	13	14	15
В1		ЭЛЕКТРОТЕЛЬФЕР (в сборе)	1	6	137502	166261	249234	249131	249260	249159	249285	249184	249208	249310
		ЭЛЕКТРОТЕЛЬФЕР С МИКРОСКОРОСТЬЮ ПОДЪЕМА (в сборе)	1	6	137503	170068	249235	249132	249261	249160	249286	249185	249209	249313
		ЭЛЕКТРОТЕЛЬФЕР (в сборе)	1	9	137506	166263	249240	249136	249265	249164	249289	249188	249212	249320
		ЭЛЕКТРОТЕЛЬФЕР С МИКРОСКОРОСТЬЮ ПОДЪЕМА (в сборе)	1	9	37507	170065	249241	249137	249268	249165	249290	249189	249213	249321
		ЭЛЕКТРОТЕЛЬФЕР (в сборе)	1	12	137510	166265	249327	249141	249272	249169	249294	249192	249219	249327
		ЭЛЕКТРОТЕЛЬФЕР С МИКРОСКОРОСТЬЮ ПОДЪЕМА (в сборе)	1	12	137511	170064	249328	249142	249273	249173	249295	249193	249220	249328
	1	Корпус	1	6	166267	166267	166285	166285	165144	165144	165083	165083	166304	166304
	1	Корпус	1	9	166270	166270	166288	166288	165143	165143	165082	165082	166307	166307
	1	Корпус	1	12	166273	166273	266292	266292	165142	165142	165081	165081	166310	166310
	2	Скоба	1		-	-	-	-	-	-	-	-	166716	166716
		Скоба	1		166291	166291	166291	166291	-	-	-	-	-	-
	3	Шайба пружинная 6Н 833-82	2	6,9,12	-	-	-	-	-	-	-	-	207065	207065
	4	Болт М6х14 2171-83/6.6	2	6,9,12	-	-	-	-	-	-	-	-	201158	201158
	7	Крюк с роликом (сборе)	1	6,9,12	828860	828860	828860	828860	828639	828639	828630	828630	158368	158368
	6	3 Канат	1	6	160055	160055	160061	160061	158725	158725	159817	159817	192434	192434
	6	3 Канат	1	9	160358	160058	159989	159989	160176	160176	159749	159749	192435	192435
	6	3 Канат	1	12	16&059	160059	159995	159995	158727	158727	159761	159761	192436	192436

**Примечание:**

Номера по каталогу всех отсутствующих деталей одни и тоже как у электротельферов типа

Т и Т<sub>2</sub>

## Группа В9. ТЕЛЕЖКА ДЛЯ ЭЛЕКТРОТЕЛЬФЕРОВ УМЕНЬШЕННОГО ГАБАРИТА



Фиг. В2.

Фиг.	Поз.	Наименование/БДС	Кол.	Высота подъема м	№ по каталогу									
					500 kg		1000 kg		2000 kg		3200 kg		5000 kg	
					тип Т	тип Т <sub>2</sub>	тип Т	тип Т <sub>2</sub>	тип Т	тип Т <sub>2</sub>	тип Т	тип Т <sub>2</sub>	тип Т	тип Т <sub>2</sub>
1	2	3	4	5	6	7	8	9	10					
В2	1	Шайба пружинная 27Н 833-82	2	6,9,12	-	-	-	-	208872					
		Шайба пружинная 22Н 833-82	2	6,9,12	-	-	201165	201165	-	-				
	2	Гайка 2 М27 745-91	2	6,9,12	201738	201738	«	-	-	-				
	3	Шплинт 5x45 55-77	2	6,9,12	202789	202789	-	-	-	-				
	4	Боковина ведомая с осями	1	6	166338	166384	165107	165018	166497					
		Боковина ведомая с осями	1	9	166351	166427	165106	165017	166536					
		Боковина ведомая с осями	1	12	166365	166462	165105	165016	166298					
	5	Кольцо	4	6,9,12	192596	192596	148890	148890	148993					
	6	Кольцо А52 2170-77	8	6,9,12	207472	207472	-	-	-					
		Кольцо А80 2170-77	8	6,9,12	-	-	208738	208738	-					
		Кольцо А100 2170-77	8	6,9,12	-	-	-	-	221394					
	7	Шарикоподшипник No 6205 4843-84	8	6,9,12	205980	205980	-	-	-					
		Шарикоподшипник No 6208 4843-84	8	6,9,12	-	-	205983	205983	-					
		Шарикоподшипник No 6309 4843-84	8	6,9,12	-	-	-	-	209672					
	8	Втулка распорная	4	6,9,12	192611	192611	148892	148892	149004					
	9	Колесо ходовое ведомое	2	6,9,12	192564	192564	148896	148896	149009					
	10	Кольцо В40 2170-77	4	6,9,12	-	-	205639	205639	-					
		Кольцо В45 2170-77	4	6,9,12	-	-	-	-	208879					
		Кольцо В25 2170-77	4	6,9,12	208714	208714	148891	148891	148994					
	11	Крышка	4	6,9,12	192597	192597	-	-	-					
	12	Колесо ходовое ведущее	2	6,9,12	192593	192593	148858	148858	149002					
	13	Крышка	1	6,9,12	192599	192599	148889	148889	148992					
	14	Кольцо А40 2170-77	2	6,9,12	208723	208723	-	-	-					
		Кольцо А47 2170-77	2	6,9,12	-	-	-	-	208726					
	15	Крышка	1	6,9,12	192595	192595	148887	148887	148887					
	16	Кольцо В17 BDS 2170-77	1	6,9,12	208725	208725	-	-	-					
		Кольцо В20 BDS 2170-77	1	6,9,12	-	-	207473	207473	-					
		Кольцо В25 BDS 2170-77	1	6,9,12	-	-	-	-	208714					
	17	Шарикоподшипник No 6203 4843-84	2	6,9,12	205978	205978	-	-	-					

1	2	3	4	5	6	7	8	9	10
B2	17	Шарикоподшипник No 6204 4843-84	2	6,9,12	-	-	205979	205979	
		Шарикоподшипник No 6205 4843-84	2	6,9,12	-	-	-	-	205980
	18	Втулка распорная	1	6,9,12	192562	192562	148657	148657	242161
	19	Блок-шестерня	1	6,9,12	192560	192560	148655	148655	242155
	20	Уплотнение	1	6,9,12	192598	192598	148888	148888	148991
	21	Болт 1 М 6х20 1230-85/5.6	3	6,9,12	203010	203010	-	-	-
	21	Болт 1 М 8х20 1230-85/5.6	3	6,9,12	-	-	222034	222034	222034
	22	Шайба пружинная 2 6Н 833-82	7	6,9,12	205361	205361	-	-	-
	22	Шайба пружинная 2 8Н 833-82	7	6,9,12	-	-	205263	205263	205263
	23	Гайка М8 744-91	1	6,9,12	-	-	-	-	219196
	24	Гайка М16 744-91	2	6,9,12	-	-	-	-	209205
	25	Шайба пружинная 16Н 833-82	2	6,9,12	207070	207070	-	-	-
	25	Шайба пружинная 27Н 833-82	2	6,9,12	-	-	-	-	208872
	26	Болт 2 М16х45 1234-85	2	6,9,12	203283	203283	-	-	-
	26	Болт 2 М27х60 1234-85	2	6,9,12	-	-	-	-	201477
	27	Шплинт 5х50 55-77	2	6,9,12	208960	208960	-	-	-
	27	Шплинт 6.3х50 55-77	2	6,9,12	-	-	208911	208911	-
	27	Шплинт 8х70 55-77	2	6,9,12	-	-	-	-	201735
	28	Шплинт 4х40 55-77	4	6,9,12	202789	202789	-	-	-
	28	Шплинт 5х40 55-77	4	6,9,12	-	-	222054	222054	-
	28	Шплинт 5х45 55-77	4	6,9,12	-	-	-	-	222799
	29	Гайка II М18, 745-91/6	4	6,9,12	208980	208980	-	-	-
	29	Гайка II М22, 745-91/6	4	6,9,12	-	-	204865	204865	-
	29	Гайка II М27, 745-91/6	4	6,9,12	-	-	-	-	208979
	30	Гайка II М24, 745-91/6	2	6,9,12	201407	201407	-	-	-
	30	Гайка II М30, 745-91/6	2	6,9,12	-	-	208976	208976	-
	30	Гайка II М42, 745-91/6	2	6,9,12	-	-	-	-	201224
	31	Шайба	20	6,9,12	166450	166450	-	-	-
	31	Шайба	20	6,9,12	-	-	165039	165039	-
	31	Шайба	20	6,9,12	-	-	-	-	166560
	32	Шайба	20	6,9,12	192563	192563	-	-	-
	32	Шайба	16	6,9,12	-	-	148901	148901	-
	32	Шайба	20	6,9,12	-	-	-	-	166556
	33	Ось	4	6,9,12	164186-	164186	148852	148852	148996
	34	Ось	1	6,9,12	164188	164188	148857	148857	148998
	35	Боковина ведущая с осями	1	6	166334	166380	165515	165015	166493
	35	Боковина ведущая с осями	1	9	166347	166423	165123	165032	166532
	35	Боковина ведущая с осями	1	12	166360	166454	165124	165013	166564
	36	Шайба	4	6,9,12	192563	192563	165040	165040	166561
	37	Шайба	4	6,9,12	166450	166450	165037	165037	155658
	38	Втулка	2	6,9,12	166448	166448	165041	165041	166562
	39	Втулка	2	6,9,12	166446	166446	165034	165034	166555
	40	Шпилька	2	6,9,12	166447	166447	165035	165035	166557
	41	Шпилька	2	6,9,12	166449	166449	165038	165038	166559
	42	Шайба пружинная 27Н 833-82	2	6,9,12	-	-	-	-	208872
		Шайба пружинная 22Н 833-82	2	6,9,12	-	-	202746	202746	-
	43	Болт 2 М 18х65 1234-85/6.6	2	6,9,12	201767	201767	-	-	-
		Болт 1 М22х65, 1234-85/6.6	2	6,9,12	-	-	201257	201257	-
		Болт 1 М27х75, 1234-85/6.6	2	6,9,12	-	-	-	-	208879
	44	Шайба	4	6,9,12	166450	166450	-	-	-
		Шайба А М22 206-78	4	6,9,12	-	-	194054	194054	-
		Шайба А М27 206-78	4	6,9,12	-	-	-	-	202702
	45	Шпилька	2	6,9,12	192559	192559	148903	148903	148989
	46	Шайба	4	6,9,12	145024	145024	165036	165036	-
		Шайба АМ 45 BDS 206-78	4	6,9,12	-	-	-	-	206192
	47	Винт М6х30 1358-85	4	6,9,12	208112	208112	-	-	-
		Винт М8х40 1358-85	4	6,9,12	-	-	201248	201248	201248
	48	Шайба пружинная 6Н 833-82	7	6,9,12	205361	205361	-	-	-
		Шайба пружинная 8Н 833-82	7	6,9,12	-	-	205263	205263	205263
	50	Коробка противовеса	1	6	006237	006237	006283	006283	006285
		Коробка противовеса	1	9	006237	006237	006283	006284	006286
		Коробка противовеса	1	12	006237	006237	006283	006284	006286
	51	Скоба	1	6,9,12	-	-	-	-	006445
	52	Ось	1	6,9,12	-	-	-	-	006655
	53	Шплинт 5х32 BDS 55-77	2	6,9,12	-	-	-	-	5х32
	54	Клин	1	6,9,12	006663	260209	009463	260211	260212
	55	Втулка клиновья	1	6,9,12	260197	260197	260199	260199	260200

## Группа В8. ЭЛЕКТРООБОРУДОВАНИЕ ДЛЯ ЭЛЕКТРОТЕЛЬФЕРОВ УМЕНЬШЕННОГО ГАБАРИТА

Фиг.	Поз.	Наименование/БДС	Кол.	Высота подъема м	№ по каталогу											
					500		1000		2000		3200		5000		8000	
					kg	kg	kg	kg	kg	kg	kg	kg	kg	kg	kg	kg
1	2	3	4	5	6	7	8	9	10	11	12	13				
11		БЛОК УПРАВЛЕНИЯ (в сборе без кабелей и командного выключателя)	1	9 и 12	-	-	-	-	-	-	-	171311	171335			
			1	6,9,12	171157	171173	165165	165166	17135	171250	-	-				
	8	Кабель для электродвигателя тележки	1	6,9,12	166404	166404	165162	165163	166529	166529	166636	166636				
	10	Кабель питания	1	6,9,12	166403	166403	165161	165161	166526	166526	166635	166635				
	11	Кабель для электродвигателя подъема	1	6,9,12	166400	166414	165159	165160	156414	166523	166629	166632				
	12	Кабель для концевого выключателя	1	6,9,12	166397	166397	165157	165158	166511	166520	166623	166626				
	13	Кабель для командного выключателя	1	6	166394	166408	165151	165154	166508	166517	-	-				
		Кабель для командного выключателя	1	9	166437	166438	165152	165155	166547	166548	166617	166620				
		Кабель для командного выключателя	1	12	166479	166480	165153	165156	166594	166595	134095	134096				
	14	Командный выключатель	1	6,9,12	168815	168816	168815	168816	168815	168816	168815	168816				

**Примечание:**

Номера по каталогу всех отсутствующих деталей одни и тоже как у электротельферов типа Т и Т<sub>2</sub>

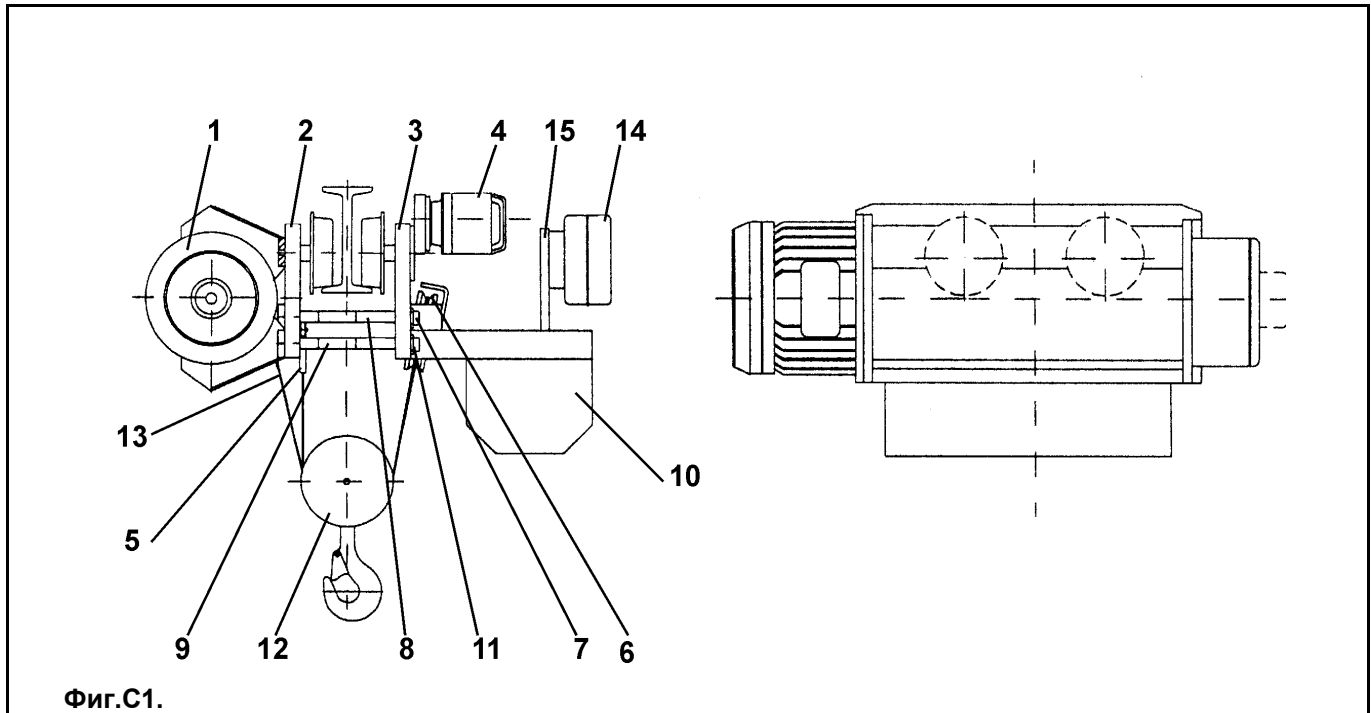
## Группа В10. ЭЛЕКТРОДВИГАТЕЛЬ ТЕЛЕЖКИ

Фиг.	Поз.	Наименование/БДС	Кол.	Высота подъема м	№ по каталогу									
					500		1000		2000		3200		5000	
					kg	kg	kg	kg	kg	kg	kg	kg	kg	kg
1	2	3	4	5	6	7	8	9	10					
14		ЭЛЕКТРОДВИГАТЕЛЬ ТЕЛЕЖКИ (в сборе)												
15		V=20 м/мин без тормоза												
		Тип ЕКТ 120-6А	1	6,9,12	161734	161734	-	-	-	-	-	-		
		Тип А1205-К6А	1	6,9,12	-	-	168930	168930	-	-	-	-		
		Тип А1207-К6А	1	6,9,12	-	-	-	-	-	-	-	168883		
16		ЭЛЕКТРОДВИГАТЕЛЬ ТЕЛЕЖКИ (в сборе)												
17		V=20 м/мин с тормозом												
		Тип КК1204-6А	1	6,9,12	170108	170108	-	-	-	-	-	-		
		Тип КК 1405-6А	1	6,9,12	-	-	160580	160580	-	-	-	-		
		Тип КК 1407-6А	1	6,9,12	-	-	-	-	-	-	-	168927		
16		ЭЛЕКТРОДВИГАТЕЛЬ ТЕЛЕЖКИ (в сборе)												
17		V=32 м/мин с тормозом												
		Тип КК1204-4А	1	6,9,12	168926	168926	-	-	-	-	-	-		
		Тип КК 1405-4А	1	6,9,12	-	-	143535	143535	-	-	-	-		
		Тип КК 1407-4А	1	6,9,12	-	-	-	-	-	-	-	168928		

**Примечание:**

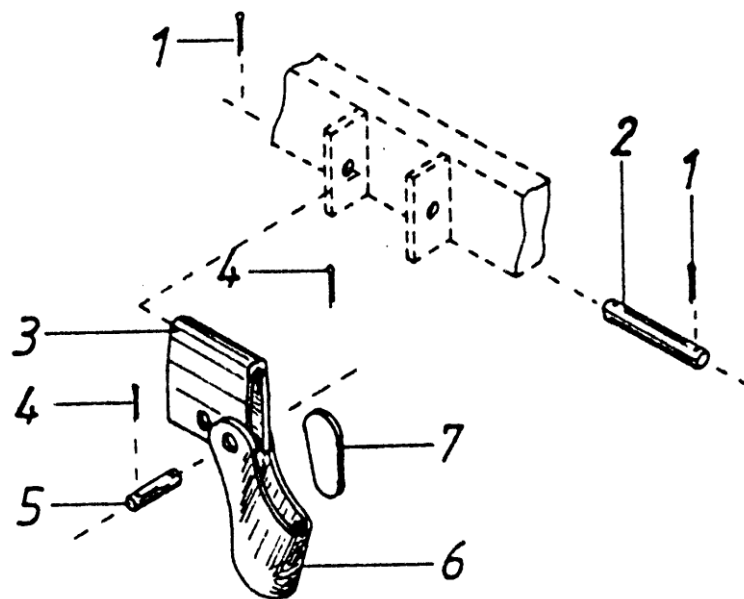
Номера по каталогу всех отсутствующих деталей одни и тоже как у электротельферов типа Т и Т<sub>2</sub>

## С. ЭЛЕКТРОТЕЛЬФЕР УМЕНЬШЕННОГО ГАБАРИТА ТИПА Т78



Фиг.С1.

Фиг.	Поз.	Наименование/БДС	Скорость тележки см. табл.С1	Кол.	Высота подъема м	№ по каталогу						Примечание	
						2000 kg		4000 kg		6300 kg			
1	2	3	4	5	6	7	8	9	10	11	12	13	
C1	1	Электротельфер без крюка и тележкой:											
		• одна скорость подъема	Vt3-Vt14	1	6.3	-	-	249272	249169	249294	249192		
		• две скорости подъема	Vt3-Vt14	1	6.3	-	-	249273	259173	249295	249193		
		• одна скорость подъема	Vt3-Vt14	1	9	-	-	249276	249176	249300	249200		
		• две скорости подъема	Vt3-Vt14	1	9	-	-	249277	249177	249302	249201		
		• одна скорость подъема	Vt3-Vt14	1	12	249255	249153	249280	249180	249306	249204		
		• две скорости подъема	Vt3-Vt14	1	12	249256	249154	249281	249181	249307	249205		
C.1	2	Боковина ведомая	Vt3-Vt14	1	6.3	.	.	249486	249486	249488	249488		
C.1	2	Боковина ведомая	Vt3-Vt14	1	9	-	-	249487	249487	249489	249489		
C.1	2	Боковина ведомая	Vt3-Vt14	1	12	*356@	*356@	*456@	*456@	*556@	*556@	Прим. 1	
C.1	3,4	Боковина ведущая	Vt6	1	6.3	-	-	249477	249477	249479	249479		
C.1.	3,4	Боковина ведущая	Vt3	1	6.3	-	-	247940	247940	247958	247958		
C.1	3,4	Боковина ведущая	Vt4	1	6.3	-	-	247942	247942	247960	247960		
C.1	3,4	Боковина ведущая	Vt5	1	6.3	-	-	247943	247943	247961	247961		
C.1	3,4	Боковина ведущая	Vt7	1	6.3	-	-	247944	247944	247962	247962		
C.1	3,4	Боковина ведущая	Vt8	1	6.3	-	-	247945	247945	247963	247963		
C.1	3,4	Боковина ведущая	Vt14	1	6.3	-	-	247941	247941	247959	247959		
C.1	3,4	Боковина ведущая	Vt11	1	6.3	-	-	247946	247946	247964	247964		
C.1	3,4	Боковина ведущая	Vt12	1	6.3	-	-	247947	247947	247965	247965		
C.1	3,4	Боковина ведущая	Vt13	1	6.3	-	-	247948	247948	247966	247966		
C.1	3,4	Боковина ведущая	Vt6	1	9	-	-	249478	249478	249480	249480		
C.1	3,4	Боковина ведомая	Vt3	1	9	-	-	249949	249949	247967	247967		
C.1	3,4	Боковина ведущая	Vt4	1	9	-	-	247951	247951	247969	247969		
C.1	3,4	Боковина ведущая	Vt5	1	9	-	-	247952	247952	247970	247970		
C.1	3,4	Боковина ведущая	Vt7	1	9	-	-	247953	247953	247971	247971		
C.1	3,4	Боковина ведущая	Vt8	1	9	-	-	247954	247954	247972	247972		
C.1	3,4	Боковина ведущая	Vt14	1	9	-	-	247950	247950	247968	247968		
C.1	3,4	Боковина ведущая	Vt11	1	9	-	-	247955	247955	247973	247973		
C.1	3,4	Боковина ведущая	Vt12	1	9	-	-	247956	247956	247974	247974		
C.1	3,4	Боковина ведущая	Vt13	1	9	-	-	247957	247957	247975	247975		
C.1	3,4	Боковина ведущая	Vt6	1	12	*356#	*356#	*456#	*456#	*556#	*556#	Прим 1,2	
C.1	3,4	Боковина ведущая	Vt3	1	12	*353#	*353#	*453#	*453#	*553#	*553#	Прим 1, 2	
C.1	3,4	Боковина ведущая	Vt4	1	12	*354#	*354#	*454#	*454#	*554#	*554#	Прим 1, 2	
C.1	3,4	Боковина ведущая	Vt5	1	12	*355#	*355#	*455#	*455#	*555#	*555#	Прим 1, 2	
C.1	3,4	Боковина ведущая	Vt7	1	12	*357#	*357#	*457#	*457#	*557#	*557#	Прим 1, 2	
C.1	3,4	Боковина ведущая	Vt8	1	12	*358#	*358#	*458#	*458#	*558#	*558#	Прим 1, 2	
C.1	3,4	Боковина ведущая	Vt14	1	12	*3514#	*3514#	*4514#	*4514#	*5514#	*5514#	Прим 1, 2	



Фиг. С2.

1	2	3	4	5	6	7	8	9	10	11	12	13
C.1	3,4	Боковина ведущая	Vt11	1	12	*3511#	*3511#	*4511#	*4511#	*5511#	*5511#	Прим. 1,2
C.1	3,4	Боковина ведущая	Vt12	1	12	*3512#	*3512#	*4512#	*4512#	*5512#	*5512#	Прим. 1,2
C.1	3,4	Боковина ведущая	Vt13	1	12	*3513#	*3513#	*4513#	*4513#	*5513#	*5513#	Прим. 1,2
C.1	5	Закрепление каната к ведущую боковину (с поз. 1 до поз. 7 на Фиг. С.2)		1								
C.2	1	Шплинт 55-77	Vt3-Vt14	2	6,3,9,12	4x25	4x25	5x36	5x36	5x36	5x36	
C.2	2	Ось	Vt3-Vt14	1	6,3,9,12	006650	006650	838098	838098	838098	838098	
C.2	3	Скоба	Vt3-Vt14	1	6,3,9,12	826824	826784	826784	826784	826784	826784	
C.2	4	Шплинт 55-77	Vt3-Vt14	2	6,3,9,12	4x25	4x25	4x32	4x32	4x32	4x32	
C.2	5	Ось	Vt3-Vt14	1	6,3,9,12	006654	006654	838099	838099	838099	838099	
C.2	6	Втулка клиновья	Vt3-Vt14	1	6,3,9,12	260197	260197	260199	260199	260199	260199	
C.2	7	Клин	Vt3-Vt14	1	6,3,9,12	260209	260209	009463	009463	250211	250211	
C.1	6	Шпилька b = 150 ...300	Vt3-Vt14	2	6,3,9,12	009746	009746	-	-	-	-	
C.1	6	Шпилька b = 220 ...300	Vt3-Vt14	2	6,3,9,12	-	-	009446	009446	009449	009449	
C.1	6	Шпилька b = 400	Vt3-Vt14	2	6,3,9,12	009747	009747	-	-	-	-	
C.1	6	Шпилька b = 320 ...400	Vt3-Vt14	2	6,3,9,12	-	-	009447	009447	009450	009450	
C.1	6	Шпилька b = 500	Vt3-Vt14	2	6,3,9,12	009748	009748	-	-	-	-	
C.1	6	Шпилька b = 420 ...500	Vt3-Vt14	2	6,3,9,12	-	-	009448	009448	009451	009451	
C.1	7	Шпилька b = b = 150 ...300	Vt3-Vt14	2	6,3,9,12	009751	009751	-	-	-	-	
C.1	7	Шпилька b = 220 ...300	Vt3-Vt14	2	6,3,9,12	-	-	009453	009453	009456	009456	
C.1	7	Шпилька b = 400	Vt3-Vt14	2	6,3,9,12	009752	009752	-	-	-	-	
C.1	7	Шпилька b = 320 ...400	Vt3-Vt14	2	6,3,9,12	-	-	009454	009454	009457	009457	
C.1	7	Шпилька b = 500	Vt3-Vt14	2	6,3,9,12	009753	009753	-	-	-	-	
C.1	7	Шпилька b = 420 ...500	Vt3-Vt14	2	6,3,9,12	-	-	009455	009455	009458	009458	
C.1	8	Набор распорных втулок для шпильки поз.6										
		Шайба	Vt3-Vt14	32	6,3,9,12	192563	192563	-	-	148986	148986	
		Шайба	Vt3-Vt14	28	6,3,9,12	-	-	148901	148901	-	-	
		Втулка	Vt3-Vt14	12	6,3,9,12	192558	192558	241642	241642	241641	241641	
		Втулка распорная	Vt3-Vt14	16	6,3,9,12	241643	241643	-	-	-	-	
		Втулка	Vt3-Vt14	12	6,3,9,12	-	-	148902	148902	009452	009452	
		Втулка распорная	Vt3-Vt14	2	6,3,9,12	166446	166446	165034	165034	166555	166555	
C.1	9	Набор распорных втулок для шпильки поз.7										
		Втулка распорная	Vt3-Vt14	2	6,3,9,12	166448	166448	165041	165041	165041	165041	
		Втулка	Vt3-Vt14	16	6,3,9,12	241502	241502	-	-	-	-	
		Втулка	Vt3-Vt14	12	6,3,9,12	-	-	241651	241651	241561	241561	
		Втулка	Vt3-Vt14	12	6,3,9,12	241559	241559	241558	241558	241558	241558	
		Шайба	Vt3-Vt14	32	6,3,9,12	166450	166450	-	-	165039	165039	
		Шайба	Vt3-Vt14	28	6,3,9,12	-	-	165039	165039	-	-	



1	2	3	4	5	6	7	8	9	10	11	12	13
C.1	10	Коробка противовеса	Vt3-Vt14	1	6.3	-	-		249378	249380	249380	
C.1	10	Коробка противовеса	Vt3-Vt14	1	9	-	-		249378	249380	249380	
C.1	10	Коробка противовеса	Vt3-Vt14	1	12	009636	009636	249378	249378	249380	249380	
C.1	11	Траверса с роликом	Vt3-Vt14	1	6.3	-	-		249429	249435	249435	
C.1	11	Траверса с роликом	Vt3-Vt14	1	9	-	-		249429	249435	249435	
C.1	11	Траверса с роликом	Vt3-Vt14	1	12	009642	009642	249429	249429	249435	249435	
C.1	12	Крюк с роликовым блоком	Vt3-Vt14	1	6.3,9,12	254586	254586	254587	254587	254588	254588	
C.1	13	Канат	Vt3-Vt14	1	6.3	-	-	248150	248150	248148	248148	
C.1	13	Канат	Vt3-Vt14	1	9	-	-	248151	248151	248149	248149	
C.1	13	Канат	Vt3-Vt14	1	12	006815	006815	*456\$	*456\$	*556\$	*556\$	Note 1,3
C.1	14	Блок управления		1								
		• одна скорость подъема	Vt3-Vt8	1	6.3	-	-	248255	248255	248273	248273	
		• две скорости подъема	Vt3-Vt8	1	6.3	-	-	248251	248251	248260	248260	
		• две скорости подъема	Vt11-Vt14	1	6.3	-	-	248253	248253	248271	248271	
		• одна скорость подъема	Vt3-Vt8	1	9	-	-	248256	248256	248270	248270	
		• две скорости подъема	Vt3-Vt8	1	9	-	-	248252	248252	248274	248274	
		• две скорости подъема	Vt11-Vt14	1	9	-	-	248254	248254	248272	248272	
		• одна скорость подъема	Vt3-Vt8	1	12	<sup>A</sup> 35&	<sup>A</sup> 35&	<sup>A</sup> 45&	<sup>A</sup> 45&	<sup>A</sup> 55&	<sup>A</sup> 55&	Note 4
		• две скорости подъема	Vt3-Vt8	1	12	<sup>A</sup> 35M&	<sup>A</sup> 35M&	<sup>A</sup> 45M&	M5M&	<sup>A</sup> 55M&	<sup>A</sup> 55M&	Note 4
		• две скорости подъема	Vt11-Vt14	1	12	<sup>A</sup> 3514	<sup>A</sup> 3514	M514	M514	<sup>A</sup> 5514	<sup>A</sup> 5514	Note 4
						M&	M&	M&	M&	M&	M&	
C.1	15	Рама	Vt3-Vt14	1	6.3,9,12	009639	009639	009439	009439	009440	009440	

Примечание: 1.(\*) = T78; "@" = 04.00.00. Например: N по каталогу \*356@=T78356.04.00.00

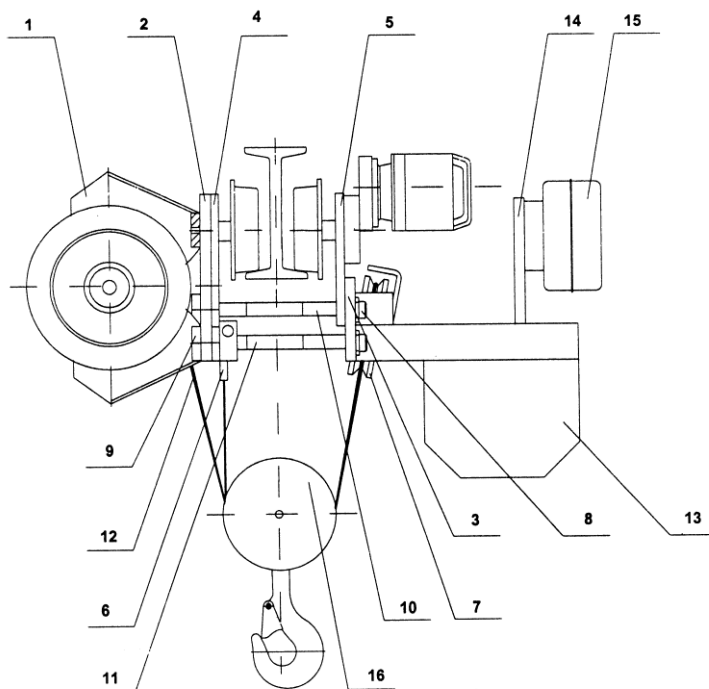
2."#" = 05.00.00. Например: \*356# = T78356.05.00.00

3."\$" = .00.00.35. Например: \*456\$ = 778456.00.00.35

4."^" = 300778". "&" = - Emp. Например ^456&=300778.456-Emp

Table C.1

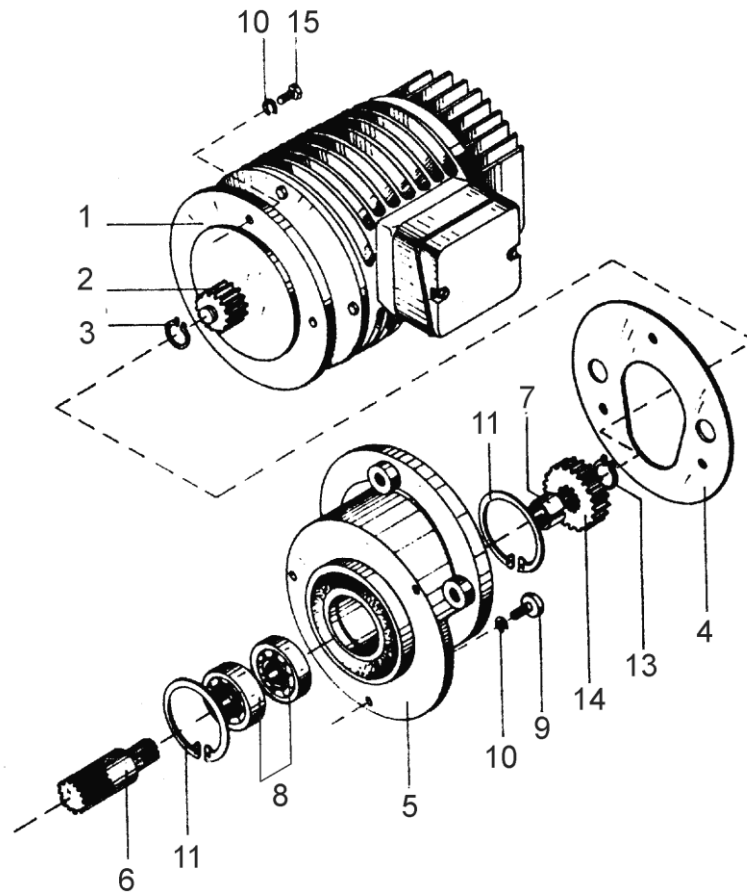
Скорость тележки	m/min	8	10	12	15	20	32	12/4	15/5	20/6.5	32/10
Означение	-	Vt4	Vt5	Vt7	Vt8	Vt6	Vt3	Vt11	Vt12	Vt13	Vt14



Фиг. С3.

Фиг.	Поз.	Наименование/БДС	Скорость тележки см. табл.С1	Кол.	Высота подъема м	№ по каталогу		Примечание
						10000kg		
						тип Т	тип Т <sub>2</sub>	
1	2	3	4	5	6	7	8	9
СЗ.	1	Электротельфер без крюка и тележкой:						
		• одна скорость подъема	Vt4-Vt13	1	6.3	249322	249219	
		• две скорости подъема	Vt4-Vt13	1	6.3	249328	249220	
		• одна скорость подъема	Vt4-Vt13	1	9	249331	249226	
		• две скорости подъема	Vt4-Vt13	1	9	249332	249227	
		• одна скорость подъема	Vt4-Vt13	1	12	249335	249230	
		• две скорости подъема	Vt4-Vt13	1	12	249336	249231	
	2	Тело I левое	Vt4-Vt13	1	6.3,9,12	248109	248109	
	2	Тело I левое	Vt4-Vt13	1	6.3,9,12	248121	248121	
	3	Тело II правое	Vt4-Vt13	1	6.3,9,12	248117	248117	
	3	Тело II правое	Vt4-Vt13	1	6.3,9,12	248122	248122	
	4	Боковина ведомая	Vt4-Vt13	1	6.3,9,12	248110	248110	
	5	Боковина ведущая	Vt4	2	6.3,9,12	247831	247831	
	5	Боковина ведущая	Vt5	2	6.3,9,12	247832	247832	
	5	Боковина ведущая	Vt7	2	6.3,9,12	247833	247833	
	5	Боковина ведущая	Vt8	2	6.3,9,12	247834	247834	
	5	Боковина ведущая	Vt11	2	6.3,9,12	247835	247835	
	5	Боковина ведущая	Vt12	2	6.3,9,12	247836	247836	
	5	Боковина ведущая	Vt13	2	6.3,9,12	247837	247837	
	6	Траверса с клином	Vt4-Vt13	1	6.3	248111	248111	
	6	Траверса с клином	Vt4-Vt13	1	9	248112	248112	
	6	Траверса с клином	Vt4-Vt13	1	12	248113	248113	
	7	Траверса с роликом	Vt4-Vt13	1	6.3	248118	248118	
	7	Траверса с роликом	Vt4-Vt13	1	9	248119	248119	
	7	Траверса с роликом	Vt4-Vt13	1	12	248120	248120	
	8	Шпилька b = 220 ... 500	Vt4-Vt13	2	6.3,9,12	248135	248135	
	9	Шпилька b = 220 ... 500	Vt4-Vt13	2	6.3,9,12	248137	248137	
	10	Набор распорных втулок для шпильки поз.8						
		Втулка долгая	Vt4-Vt13	2	6.3,9,12	248132	248132	
		Втулка	Vt4-Vt13	8	6.3,9,12	248133	248133	
		Втулка короткая	Vt4-Vt13	8	6.3,9,12	248134	248134	
		Шайба	Vt4-Vt13	16	6.3,9,12	248838	248838	
	11	Набор распорных втулок для шпильки поз.11						
		Washer	Vt4-Vt13	16	6.3,9,12	166560	166560	
		Втулка короткая	Vt4-Vt13	8	6.3,9,12	248138	248138	
		Втулка	Vt4-Vt13	8	6.3,9,12	248139	248139	
		Втулка долгая	Vt4-Vt13	2	6.3,9,12	248140	248140	
	12	Канат	Vt4-Vt13	1	6.3	248141	248141	
	12	Канат	Vt4-Vt13	1	9	248142	248142	
	12	Канат	Vt4-Vt13	1	12	248143	248143	
	13	Коробка противовеса	Vt4-Vt13	1	6.3	248194	248194	
	13	Коробка противовеса	Vt4-Vt13	1	9	248195	248195	
	13	Коробка противовеса	Vt4-Vt13	1	12	248196	248196	
	14	Рама	Vt4-Vt13	1	6.3	248123	248123	
	14	Рама	Vt4-Vt13	1	9	248124	248124	
	14	Рама	Vt4-Vt13	1	12	248125	248125	
	15	Командный выключатель						
		• одна скорость подъема	Vt4-Vt8	1	6.3	248863	248863	
		• одна скорость подъема	Vt4-Vt8	1	9	248864	248864	
		• одна скорость подъема	Vt4-Vt8	1	12	248865	248865	
		• две скорости подъема	Vt4-Vt8	1	6.3	248857	248857	
		• две скорости подъема	Vt4-Vt8	1	9	248858	248858	
		• две скорости подъема	Vt4-Vt8	1	12	248859	248859	
		• две скорости подъема	Vt11-Vt13	1	6.3	248860	248860	
		• две скорости подъема	Vt11-Vt13	1	9	248861	248861	
		• две скорости подъема	Vt11-Vt13	1	12	248862	248862	
	16	Крюк с роликовым блоком	Vt4-Vt13	1	6.3,9,12	254589	254589	

## Г. ПРИСТАВКА С ЭЛЕКТРОДВИГАТЕЛЕМ



Фиг. D1.

### D.1. Грузоподъемность 1t (Фиг. D1)

Скорость тележки, м/мин		12/4	15/5	20/6,5	32/10	8	10	12	15	
Наличие приставки		да	да	да	нет	да	да	да	да	
Поз.	Наименование	Кол.	N по каталогу							
1	Приставка для тележки (поз. 1-15)	1	254457	254458	254459	-	254460	254461	254462	254463
	Электродвигатель	1	KK1405-12/4A			KK1204-6A		KK1204-4A		KK1204-4A
			253952			168296		168999		
2	Шестерня	1	192553	254494	254492	192553	192553	254496	254497	254497
3	Кольцо	1	192557	192557	192557	192557	192557	192557	192557	192557
14	Шестерня	1	254491	254492	254493		254491	254492	254493	254492

Примечание:

Детали с поз. 4 до поз.13 и поз. 15 показаны в табл.D1

### D.2. Грузоподъемность 2t и 3.2t (Фиг. D1)

Скорость тележки, м/мин		12/4	15/5	20/6,5	32/10	32/10	8	10	12	15	
Наличие приставки		да	да	да	нет	нет	да	да	да	да	
Грузоподъемность, t		3,2;5,0	3,2;5,0	3,2;5,0	3,2	5,0	3,2;5,0	3,2;5,0	3,2;5,0	3,2;5,0	
Поз.	Наименование	Кол.	Katalogové číslo								
1	Приставка для тележки (поз. 1-15)	1	254450	254451	254452	-	-	254453	254454	254455	254456
	Электродвигатель	1	KK1407-12/4A			KK1606-12/4A	KK1405-6A		KK140^4A		
			253951			253950	160580		143535		
2	Шестерня	1	148899	254494	254495	148899	148899 B12	148899	254494	254495	254494
3	Кольцо	1	B12	B12	B12	B12	B12	B12	B12	B12	B12
14	Шестерня	1	254488	254489	254490	-	-	254488	254489	254490	254489

Примечание:

Детали с поз. 4 до поз.13 и поз. 15 показаны в табл.D1

**Д.3. Детали относящийся ко всем исполнениям**

Таблица D1

Грузоподъемность, t				1	1	3.2; 5.0	3.2	5.0
Скорость тележки, м/мин				8;10;12;15;12/4;15/5;20/6.5	32/10	8;10;12;15;12/4;15/5;20/6.5	32/10	32/10
Наличие приставки				да	нет	да	нет	нет
Фиг.	Поз	Наименование/БДС	Кол	N по каталогу				
21	4	Уплотнение	1	254481	-	254480	-	-
	5	Корпус	1	254483	-	254482	-	-
	6	Вал - шестерня	1	254485	-	254484	-	-
	7	Втулка распорная	1	254487	-	254486	-	-
	8	Шарикоподшипник 4843-84	2	6004	-	6204	-	-
	9	Болт 2171-83/6.8	1	1M6X18	.	1M8x18	-	.
	10	Шайба пружинная 833-82	6	2-6H	.	2-8H	-	-
	11	Кольцо 2170-77	1	A42	-	A47	-	-
	12	Болт 2171-83/6.8	1	1 M6x55	.	1M8x60	-	-
	13	Кольцо 2170-77	1	B20	-	B20	-	-
	15	Болт 1230-85/6.6	3	1M6X18	-	1M6X18	-	-

## З А Я В К А

для запасных частей электротельфера ....., заводской номер .....,

год производства ....., группа режима FEM 9.511 ....., напряжение электросети .....

№	Наименование	N по каталогу	Кол.
1			
2			
3			
4			
5			
6			
7			
8			
9			
10			

Прошу, посылайте запасных частей по адресу:

.....  
 .....

Клиент .....